

カタログ標準仕様より
お客様にいち早くお届けいたします

特急納期対応品 最短10日でお出荷

ADシリーズ

最新式サイドデフレクタ™ ボールねじ

長期メンテナンスフリー対応

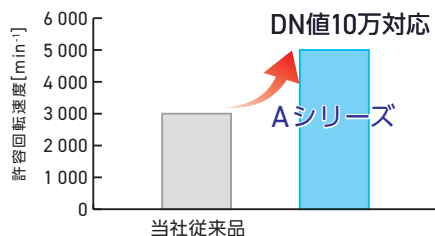


最新式のサイドデフレクタ™を採用し、従来品より大幅な高速化、静音化、小型化を実現。さらに潤滑ユニット「LUBSEAL™」を標準搭載し、メンテナンス期間を大幅に向上します。

高速

High Speed

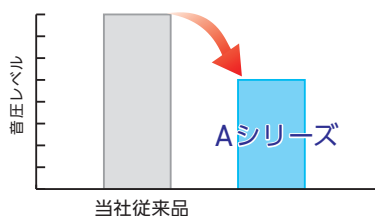
近年の自動化ニーズ、高タクト化ニーズに合わせ、最高回転速度、DN値を大幅にアップ！
高性能化するモータの性能に追従します！



静音

Low Sound Pressure

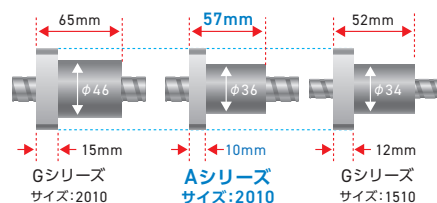
従来のチューブ方式と比較して音圧レベルを最大6dB低減。
さらに高周波音を低減し、音質を大幅に改善しました!!



コンパクト

Compact

ナット外径とフランジ部をコンパクト化し、装置の小型化や装置内の空間の拡大に貢献！
当社比約30%の小型化、最大約50%の軽量化を実現！



形式表示方法

AD 20 05 4 S - H S S R - 1460 X 1360 - C7 H

①

②

③

④

⑤

①形式番号(シリーズ、呼び径、リードなど)

②ねじ軸全長

③ねじ長

④精度等級

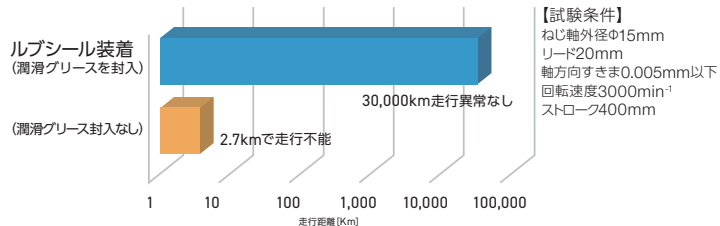
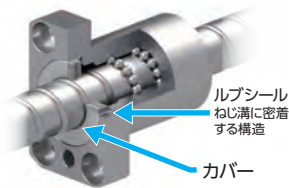
⑤軸方向すきま

カスタマイズ可能な項目

■ 潤滑ユニット ルブシール™ (標準装備) Lubrication Unit "LUBSEAL"(standard equipment)

ルブシールは、ねじ軸ねじ溝のボール転動部に接触し適量の潤滑剤(グリース)を供給する潤滑ユニットです。

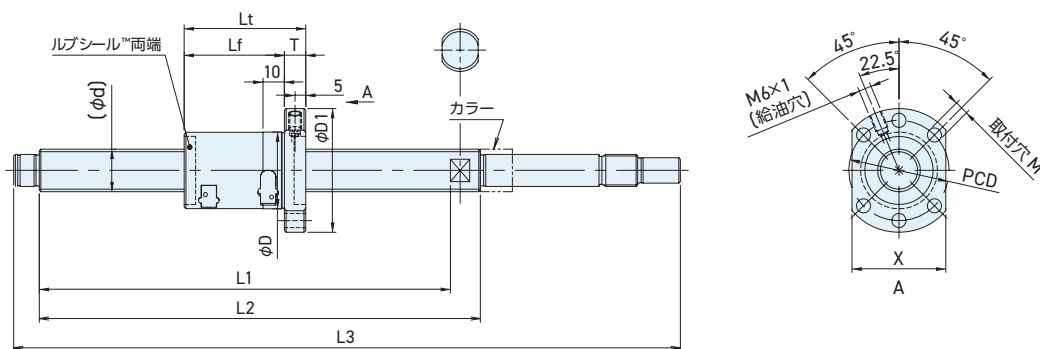
ボールねじのナットの両端に装着する構造でコンパクトに装着できます。半導体・液晶等製造装置や検査装置、食品機械、医療関連機器、工作機械、自動車生産設備に最適です。



■ ラインナップ

ねじ軸呼び径 d [mm]	リード [mm]				
	5	10	16	20	25
16	●	●	●	●	
20	●	●		●	
25	●	●			●

■ 形状・寸法・仕様



形式番号	ねじ軸呼び径 d [mm]	リード L [mm]	基本動定格荷重 C [N]	基本静定格荷重 C ₀ [N]	ナット外径 D [mm]	ナット全長 Lt [mm]	ナット胴長 Lf [mm]	厚さ T [mm]	幅 X [mm]	直径 D1 [mm]	取付 PCD [mm]	取付穴 M [mm]
AD16054S-HSSR	16	5	7 600	12 000	28	47	37	10	40	48	38	5.5
AD16103S-HSSR		10	5 700	8 700		57	47					
AD16162S-HSSR		16	3 800	5 500		58	48					
AD16202S-HSSR		20	3 700	5 500		66	56					
AD20054S-HSSR	20	5	10 400	18 500	36	50	40	10	44	58	47	5.5
AD20103S-HSSR		10	7 800	13 400		57	47					
AD20202S-HSSR		20	5 100	8 500		66	56					
AD25054S-HSSR	25	5	11 400	23 100	40	47	37	10	48	62	51	6.6
AD25103S-HSSR		10	8 700	16 900		57	47					
AD25252S-HSSR		25	5 700	10 600		76	66					

■ 形式表示方法

AD 20 05 4 S - H S S R - 1460 X 1360 - C7 H

①形式番号(シリーズ、呼び径、リードなど) ②ねじ軸全長 ③ねじ長 ④精度等級 ⑤軸方向すきま
カスタマイズ可能な項目

黒田精工株式会社