

カタログ標準仕様より
お客様にいち早くお届けいたします

特急納期対応品 最短**10日**で出荷

SE15/SE23/SE30/SE45
SG20/SG26/SG33/SG46/SG55

ボールねじ アクチュエータ

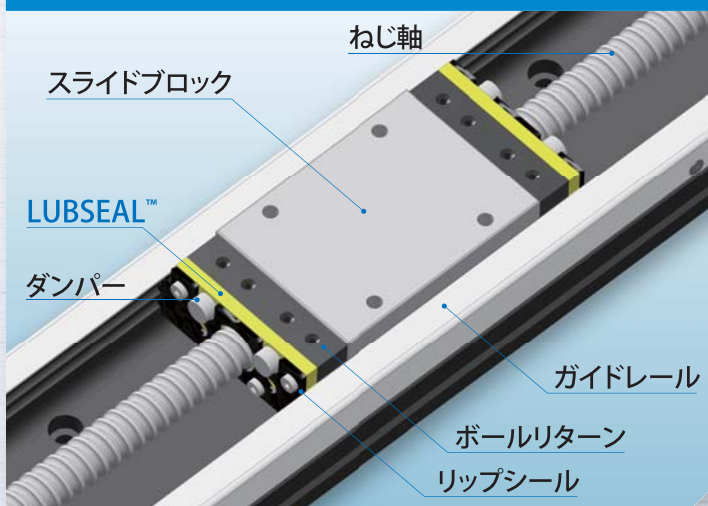
長期メンテナンスフリー対応

潤滑ユニット「LUBSEAL™」を標準搭載。

ボールねじ部とガイドレール部へ常に潤滑油を供給しメンテナンス期間を大幅に延長します。



潤滑ユニットLUBSEAL™



これらのオプションも
最短10日で出荷します



形式表示方法

SE45 20 E - 340 W - A0 N N - N N - PS

① ② ③ ④ ⑤ ⑥ ⑦ ⑧ ⑨ ⑩ ⑪

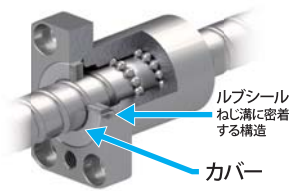
- | | | |
|----------|-----------|----------|
| ①形式番号 | ⑤性能記号 | ⑨表面処理 |
| ②リード | ⑥モータ取付部形状 | ⑩グリース |
| ③ブロックタイプ | ⑦カバー形態 | ⑪追加オプション |
| ④レール長さ | ⑧センサ | |

①形式番号		③スライドブロック
SE15	SG20	A : ロングブロック 1個(SE15のみ)
SE23	SG26	B : ロングブロック 2個(SE15のみ)
SE30	SG33	E : ロングブロック 1個ルブシール付
SE45	SG46	F : ロングブロック 2個ルブシール付
	SG55	G : ショートブロック 1個ルブシール付 (SE45のみ)
		H : ショートブロック 2個ルブシール付 (SE45のみ)

■ 潤滑ユニット ルブシール™ (標準装備) Lubrication Unit "LUBSEAL"(standard equipment)

ルブシールは、ねじ軸ねじ溝のボール転動部に接触し適量の潤滑剤(グリース)を供給する潤滑ユニットです。

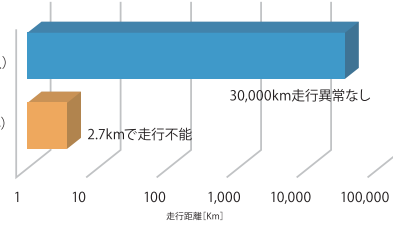
ボールねじのナットの両端に装着する構造でコンパクトに装着できます。半導体・液晶等製造装置や検査装置、食品機械、医療関連機器、工作機械、自動車生産設備に最適です。



ルブシール
ねじ溝に密着
する構造
カバー

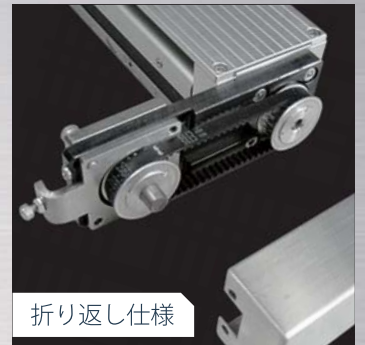
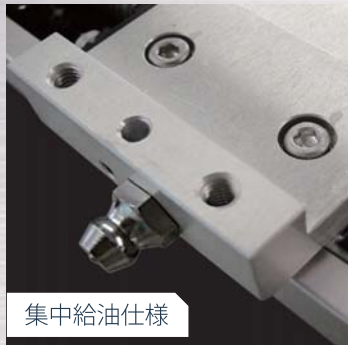
ルブシール装着
(潤滑グリースを封入)

(潤滑グリース封入なし)



【試験条件】
ねじ軸外径φ15mm
リード20mm
軸方向すきま0.005mm以下
回転速度3000min⁻¹
ストローク400mm

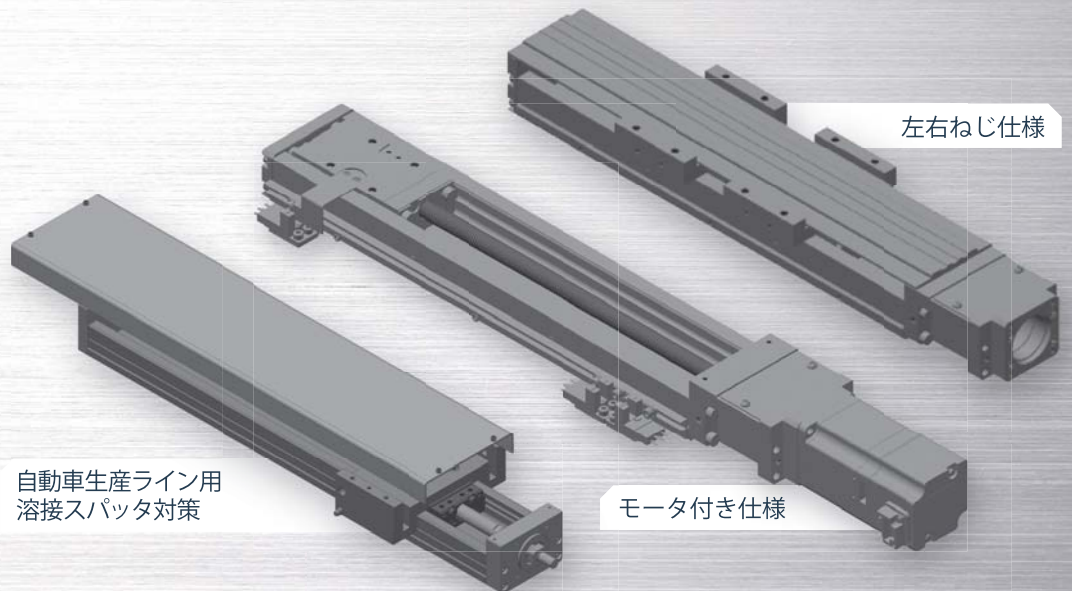
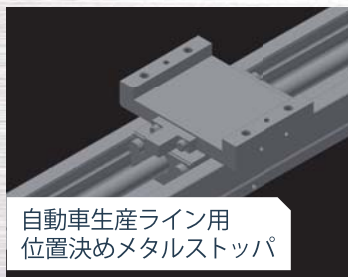
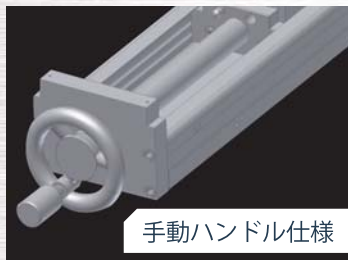
お客様のさまざまな現場ニーズにお応えします！



多様なオプションも短納期で出荷が可能

さらに、現場ニーズに合わせたカスタマイズ品にも対応

黒田精工のカスタマイズの実績は、実に10,000件以上！



モータ付き仕様

左右ねじ仕様

黒田精工株式会社

本社 〒212-8560 神奈川県川崎市幸区堀川町580-16

<http://www.kuroda-precision.co.jp>

本社営業課 TEL 044(555)5832

太田営業所 TEL 0276(45)4524

名古屋支店 TEL 052(771)4211

京都営業所 TEL 075(641)6225

西東京営業所 TEL 042(348)1911

長野営業所 TEL 0263(88)1123

大阪支店 TEL 06(6304)8841

2020.3 (S)