

KURODA



GS-BM SERIES

GS-BM3/L GS-BMH/L GS-BMHF/L



PRECISION FORMING SURFACE GRINDING MACHINE

精密成形平面研削盤

”手軽に手動で”高性能。 経済性豊かな精密成形研削盤！

GS-BM3 全手動タイプ

金型メーカーとして国際的な地位を持つ当社のノウハウを駆使して開発、製作した全手動型精密成形平面研削盤です。左右送りハンドルの重さを軽減し、自動給油、防塵対策、さらに当社独自の主軸等により高精度を長期間保ちます。

High-performance and Economical“Hand-operated”Model GS-BM3 Fully hand-operated type

Hand-operated precision surface grinding machine with outstandingly high accuracy and distinguished performance come from the most sophisticated use of KURODA's technical knowhow based on its international status as a mold manufacturer. This model features light longitudinal feed handwheel, automatic lubrication, perfect dust-proofing, superb durability and high accuracy assured by the uniquely designed spindle construction.

本体塗装色はマンセル No.2.5G7/2 です。
Standard painting color of machine body :
Munsell No. 2.5G7/2



GS-BM3L

GS-BM3L は、左右ハンドルが本体の左側に付いた左勝手仕様の研削盤です。写真はオプション仕様です。

GS-BM3L : Longitudinal manual handle located on left side of the body. Photo is an optional model.

特長

ベアリング軸

ベルト駆動方式のベアリング軸の採用により、よりスムーズな回転と適正周速が得られます。オプションにてメタル軸仕様も対応いたします。

上下、微動早送りハンドル(標準付属)

研削盤で重要な砥石の切込を円滑かつ正確に微少の切込が行えるとともに、電動モータによる急速な上昇、下降送りが可能です。

磁力調整付自動ニュートロレータ

当社が独自に開発した磁力調整付自動ニュートロレータを標準仕様とすることにより、作業上の向上を図っております。

新方式の上下スライド機構の採用により、上下送り追従精度が向上。

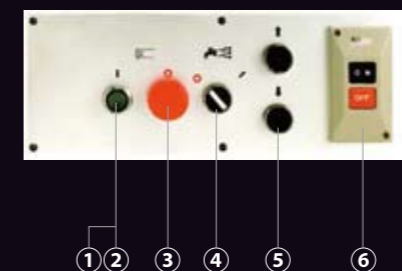
上下スライド機構を変更し、さらに上下ストロークを従来機に比べ35mmアップしています。

自動給油装置

左右、前後、上下の摺動面はもちろんのこと、前後送りねじまで給油の心配のない自動給油装置を標準付属としています。

操作パネル

- ① グリーンランプ
- ② 砥石軸起動ボタン
- ③ 砥石軸停止ボタン
- ④ 吸塵給水ON-OFFスイッチ
- ⑤ 砥石軸上下早送りボタン
- ⑥ 電源開閉ボタン



Features

Ball bearing spindle

More smooth revolution and adequate circumferential speed are obtained by adoption of ball spindle with belt-drive system.

Vertical rapid fine feed handle(standard accessory)

Adjustment of depth of grinding, including fine feed, one of the important functions of the grinders, is achieved smoothly and correctly. In addition, quick raising and lowering are performed through this wheel by means of the motor.

Automatic neutrolator with magnetic control

The standardization of automatic neutrolator with magnetic control uniquely designed by KURODA ensures high efficiency in operation. (Standard accessory for GS-BM3 and BMH/Built-in for GS-BMHF)

Newly-adopted vertical slide mechanism ensures high accuracy in vertical feed.

Vertical slide mechanism has been changed and vertical stroke has increased by 35mm compared with former model.

Automatic Lubrication Device

Automatic lubrication device is provided as standard, eliminating the need for oiling of cross feed as well as the longitudinal, cross and vertical sliding surfaces.

Control panel

- ① Magnetic chuck pilot lamp
- ② Wheel spindle start push-button switch
- ③ Wheel spindle stop push-button switch
- ④ Coolant / dust collect ON-OFF switch
- ⑤ Wheel spindle up and down lowering push-button switch
- ⑥ Push-button switch for power supply

精密成形平面研削盤に省力化のための自動機シリーズ！

The Series of Automated Models Save Your Cost and Labor!

GS-BMH 左右自動

GS-BMH Longitudinal Auto Feed

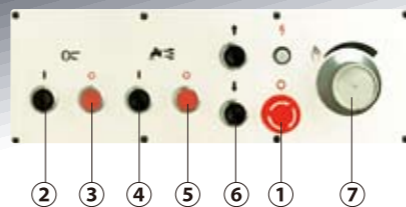
本体塗装色はマンセル No.2.5G7/2 です。
Standard painting color of machine body :
Munsell No. 2.5G7/2



GS-BMHL

GS-BMHL は、左右ハンドルが本体の左側に付いた左勝手仕様の研削盤です。写真はオプション仕様です。

GS-BMHL : Longitudinal manual handle located on left side of the body. Photo is an optional model.



操作パネル

- ① 非常停止ボタン
- ② 砥石軸起動ボタン
- ③ 砥石軸停止ボタン
- ④ 吸塵給水装置起動ボタン
- ⑤ 吸塵給水装置停止ボタン
- ⑥ 砥石軸上下早送りボタン
- ⑦ 左右スピード調整

Control panel

- ① Emergency stop push-button switch
- ② Wheel spindle start push-button switch
- ③ Wheel spindle stop push-button switch
- ④ Coolant / dust collect start push-button switch
- ⑤ Coolant / dust collect stop push-button switch
- ⑥ Wheel spindle up and down rapid feed push-button switch
- ⑦ Speed control switch for longitudinal feed

GS-BMHF 全自動

GS-BMHF Fully Automated

本体塗装色はマンセル No.2.5G7/2 です。
Standard painting color of machine body :
Munsell No. 2.5G7/2



GS-BMHFL

GS-BMHFL は、左右ハンドルが本体の左側に付いた左勝手仕様の研削盤です。写真はオプション仕様です。

GS-BMHFL : Longitudinal manual handle located on left side of the body. Photo is an optional model.

操作パネル

- ① 非常停止ボタン
- ② 自動切込起動ボタン
- ③ 自動切込停止ボタン
- ④ 吸塵装置起動ボタン
- ⑤ 吸塵装置停止ボタン
- ⑥ 給水装置起動ボタン
- ⑦ 給水装置停止ボタン
- ⑧ 砥石軸起動ボタン
- ⑨ 砥石軸停止ボタン
- ⑩ 上下早送りJOYスティック
- ⑪ マグネットチャックON/OFFスイッチ
- ⑫ マグネットチャック磁力調整
- ⑬ 加工モード切換スイッチ
- ⑭ 前後スピード調整ツマミ
- ⑮ 前後早送りスイッチ



Control panel

- ① Emergency stop push-button switch
- ② Auto feed start push-button switch
- ③ Auto feed stop push-button switch
- ④ Dust collect start push-button switch
- ⑤ Dust collect stop push-button switch
- ⑥ Coolant start push-button switch
- ⑦ Coolant stop push-button switch
- ⑧ Wheel spindle start push-button switch
- ⑨ Wheel spindle stop push-button switch
- ⑩ Joy stick for vertical rapid feed
- ⑪ Magnetic chuck ON/OFF switch
- ⑫ Magnetic chuck magnetic control switch
- ⑬ Process mode change switch
- ⑭ Cross feed speed control knob
- ⑮ Cross rapid feed switch

熱変位対策として油圧タンクを外置きとしました。

油圧タンクのみを外置きとし、油圧システムは本体ベッド後ろ側に取り付けることにより、省スペース化を図っております。油圧ユニットを外置きとしたことにより、保守も容易に行えます。



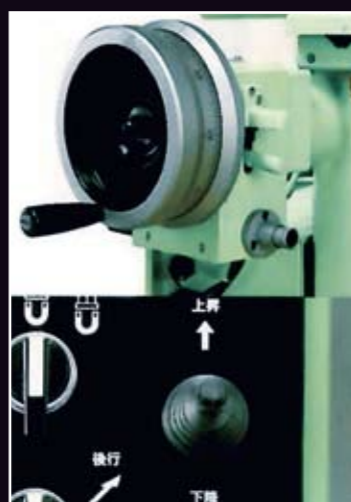
Hydraulic tank is located outside as the countermeasure for heat change.

Saved space by putting hydraulic tank outside and by attaching hydraulic system to back side of body bed. Easy maintenance for outside hydraulic unit.

上下送りハンドルは使い易いベッド取付型、上下早送りは標準仕様

上下ハンドルは、ベッド上部に取り付けられているため長時間使用しても疲れません。

砥石軸の急速上昇下降のための早送り装置は標準付属です。BMHFタイプには、ノッチ1つでイン칭ング操作可能な砥石軸自動切込装置が付属します。GS-BMHFIには、操作性の良い上下早送り用JOGスティックを標準装備しています。

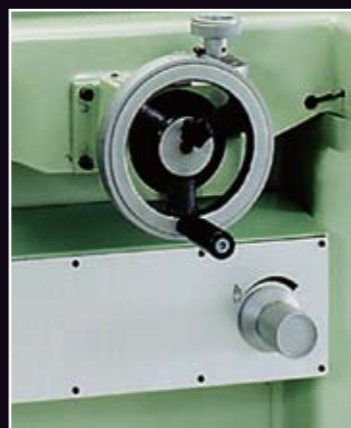


Vertical feed handwheel is mounted to the top of the bed for ease of operation. Vertical rapid traverse mechanism is provided as standard.

As the vertical feed handwheel is mounted to the top of the bed, operator will not feel fatigue even after long time operation. A rapid traverse mechanism for raising and lowering the wheel spindle is provided as standard. Auto infeed device of wheel spindle, which enables easy operation of infeed by inching lever, is attached to BMHF type. JOG stick for easy operation of vertical rapid traverse is equipped as standard for GS-BMHFI.

自動・手動切換はワンレバー、1作業

自動から手動、手動から自動への切換はワンレバー、1作業で行うことができます。その上下スピードをコントロールするフローコントロールバルブもこのレバーが兼ねているため、無駄な動作は必要ありません。また左右送りハンドルは好評のL型ハンドルを採用しており、任意の角度位置でハンドルを固定できます。



Auto/manual change by one lever and one action.

Auto-to-manual and manual-to-auto change can easily be performed by one lever and one action. In addition, as this lever doubles as a flow control valve to control the longitudinal feed, no wasteful action is necessary. An easy-to-use L-type handwheel is employed for longitudinal feed and it can be fixed at the optional angle position.

前後微動送りハンドル

前後の位置決め、サイド研削等に有効な前後の微動送りができます。前後微動読み取り装置と併用により溝加工、ピッチ加工に便利です。GS-BMHFIには標準装置 (GS-BM3、BMHIには特別付属となります。)



Handwheel for cross fine feed

Transverse positioning and transverse feed which is effective for side grinding are achieved through this wheel. Joint operation with the transverse fine feed readout facilitates groove and pitch machining. Standard accessory for GS-BMHFI (Optional equipment for GS-BM3 and BMH)

標準付属品 STANDARD ACCESSORIES

マグネットチャック (幅×奥行×高さ)

- ・平型 450×150×70 mm
- ・可傾式 380×110×125mm

Electro-magnetic chuck (W×D×H)

- ・Flat type 450×150×70 mm
- ・Tilting type 380×110×125mm



※写真は可傾式です。

砥石フランジ

砥石穴径 φ 31.75用

Wheel flange
for wheel bore φ 31.75



ダイヤモンドドレッサー

(φ 10×30L)

ダイヤモンドホルダ

Diamond dresser
(φ 10×30L)

Diamond dressing holder



砥石・工具一式

Wheel and tools

磁力調整付自動ニュートロレータ

(BM3、BMHはボックス型標準
BMHFは操作盤内取付タイプ)

Automatic neutrolator
with magnetic control
(Standard accessory (box type) for
BM3/BMH and built-in for BMHF)



湿式カバー

Splash guard

油圧油

Hydraulic oil

摺動面油

Oil for sliding surface

取扱説明書

Operation manual

注) GS-BM3(L)には油圧油は付属しません。
(Note) Hydraulic oil is not provided for GS-BM3(L)
as an accessory

主軸メタル軸受 Metal-bearing spindle

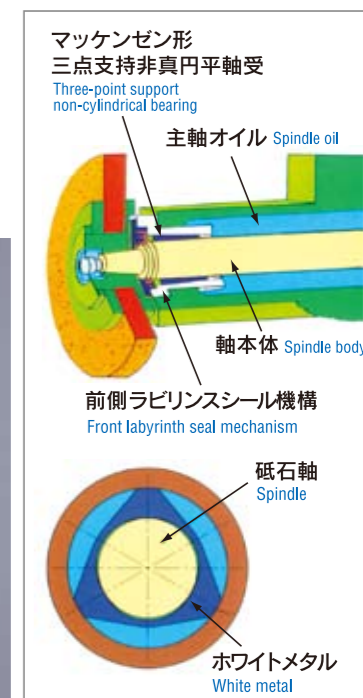
ワンランク上の面粗さ、加工効率を可能にする油圧動圧型主軸構造。

新開発の主軸油冷却タンクシステムにより、主軸の伸びを抑制。さらに高精度・高品位な加工が可能になりました。

Enhanced surface roughness and high efficient grinding is realized by the structure of Metal-bearing spindle.

New developed spindle coolant tank system can reduce the expansion of spindle. It realized more high precision and high precision grinding.

Metal-bearing System by KURODA



オプションパーツ OPTIONAL PARTS

■ 特別付属品 / 特殊仕様 OPTIONAL EQUIPMENT / SPECIAL SPECIFICATION

No.	品名	Name	No.	品名	Name
1	吸塵装置(乾式仕様)	Dust collector (for dry grinding)	15	マイクロピッチマグネットチャック	Micropitch magnetic chuck
2	冷却給水装置 (40L/minマグネットセパレータ付)	Coolant device with 40L/min magnetic separator	16	永電磁チャック	Permanent electromagnetic chuck
3	冷却給水装置 (手動ペーパーフィルタ付)	Coolant device with manual paper filter winder	17	油冷/水冷式マグネットチャック	Oil / water-cooling magnetic chuck
4	吸塵給水装置 (40L/minマグネットセパレータ付)	Dust collector / Coolant device with 40L/min magnetic separator	18	主軸インバータ	Spindle inverter
5	吸塵給水装置 (手動ペーパーフィルタ付)	Dust collector / Coolant device with manual paper filter winder	19	研削液温度コントローラ	Coolant temperature controller
6	吸塵給水装置 (40L/minマグネットセパレータ+ペーパーフィルタ付)	Dust collector / Coolant device with 40L/min magnetic separator and manual paper filter winder	20	主軸メタル軸仕様	Metal bearing spec. for spindle
7	砥石フランジ(予備)	Wheel flange (spare)	21	ウルトラファインバブル発生装置 (別置型)	Ultra fine bubble (Outside coolant device)
8	目盛付砥石フランジ	Wheel flange with scale	22	上下・前後デジタルスケールカウンタ	Vertical and cross digital scale counter
9	砥石マンドレル	Wheel mandrel	23	左右切り上げ加工装置	Longitudinal stopper
10	砥石バランス	Wheel balancer	24	自動サイクルカウンタ ※BMHF(L)のみ	Auto cycle cut counter ※Only for BMHF(L)
11	精密研削盤用バランス(オートバランス)	Auto balancer	25	前後微動送り装置 ※BMHF(L)は標準付属	Fine cross feed device ※Standard spec. for BMHF(L)
12	ベンチドレッサ	Over-the-wheel dressing attachment	26	前後メカニカルクランプ	Cross mechanical clamp
13	LED照明ライト	LED Work light	27	左右送り丸ハンドル for longitudinal feed	Round shaped handwheel
14	サインバー式マグネットチャック	Magnetic chuck with sin bar	28	指定色	Specific color
			29	英文・中文表記	In English or Chinese display mode
			30	GSツールリング各種	GS tooling

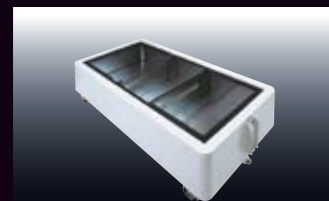
※ オプション仕様により、出来ない組合せもございますので、お問い合わせください。

※ Some optional parts can not be used together. Please feel free to contact us for further information.

NEW 吸塵給水装置

吸塵給水装置をリニューアル!
ステンレス製タンクを全面採用!

- 腐食に強く、長時間に渡って清潔にお使い頂けます。
- 吸塵装置と給水装置をユニットに分けることでメンテナンスが容易になりました。



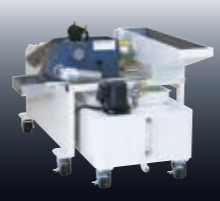
吸塵装置

幅×奥行×高さ (450×450×650)
使用モータ 0.4kW
風量 50Hz 150L/sec,
60Hz 180L/sec
静圧 50Hz 170mmAg,
60Hz 250mmAg
Dust collector



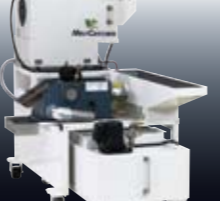
冷却給水装置

(マグネットセパレータ+ペーパーフィルタ)
幅×奥行×高さ (860×1290×760)
使用モータ 0.1kW(給水用)
25W(マグネットセパレータ用)
最大流量 30L/min
マグネットセパレータ処理能力 40L / min
ペーパーフィルタ 40μm×50m
タンク容量 100L
Dust collector/Coolant device with magnetic separator



吸塵給水装置

(マグネットセパレータ+ペーパーフィルタ)
幅×奥行×高さ (860×1290×1160)
使用モータ 0.375kW(吸塵用)
0.1kW(給水用)
25W(マグネットセパレータ用)
最大風量 10m³/min
30L/min
マグネットセパレータ処理能力 40L / min
ペーパーフィルタ 40μm×50m
タンク容量 100L
Dust collector/Coolant device with manual paper filter winder



サインバー式 マグネットチャック

幅×奥行 (315×110)
Magnetic chuck with sin bar



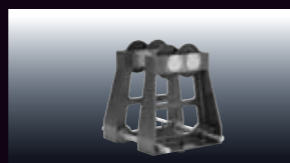
左右切り上げ加工装置

Longitudinal stopper



ベンチドレッサ

使用最大砥石幅 25
Over-the-wheel dressing attachment



砥石バランス

幅×奥行×高さ (300×250×330)
最大砥石径 φ500、
ローラーピッチ間150
Wheel balancer



砥石マンドレル

砥石バランス用アーバー
Wheel mandrel

※お客様のご要望に応じたカスタマイズも対応いたします。 ※According to customer's request, other special option will be available.

本体仕様 SPECIFICATIONS

BMシリーズ機械本体仕様 BM Series Specifications

項目 ITEM		単位 UNIT	GS-BM3(L)	GS-BMH(L)	GS-BMHF(L)	
容量 Dimensions	テーブル作業面積(長さ×幅) Working surface of the table (L×W)	mm	500 × 150			
	テーブルの最大移動量(左右×前後) Max.traverse of the table (Long×Cross)	mm	580 × 200			
	研削範囲(左右×前後) Grinding range (Long×Cross)	mm	500 × 190			
	テーブル上面から砥石下面までの距離 Distance from table top surface to bottom surface of wheel	mm	40~375(at φ180)			
	標準チャック寸法 (長さ×幅×高さ) Dimension of electro-magnetic chuck (L×W×H)	可傾式 Tilting type	mm	380 × 110 × 125		
		平型式 Flat type	mm	450 × 150 × 70		
	工作物許容質量(チャック除く) Max.mass of workpiece (Except electro-magnetic chuck)	kg	50			
テーブル Table	T溝(幅×数) T-slot (W×Number)	mm×N	13 × 1			
	左右送り速度(油圧) Longitudinal feed rate (hydraulic)	m/min	—	3~25		
	左右ハンドル1回転の送り量 Longitudinal feed per revolution of handwheel	mm	90			
サドル Saddle	前後手動送り Manual cross feed	ハンドル1回転 Feed per revolution of handwheel	5			
		ダイヤル1目盛り Feed per graduation of handwheel	0.05			
		微動送り1回転 Fine feed per revolution of handwheel	mm	※ 0.125	※ 0.125	0.125
		微動送り1目盛 Fine feed per graduation of handwheel	mm	※ 0.001	※ 0.001	0.001
	自動ステップ送り量 Automatic feed per table stroke	mm	—	—	0.5~4	
	前後早送り速度(50/60Hz) Cross rapid feed rate(50/60Hz)	mm/min	—	—	100~800/100~900	
	ホイールヘッド Wheel head	上下送りハンドル1回転 Feed per revolution of vertical feed handwheel	mm	1.0		
上下送りハンドル1目盛 Feed per graduation of vertical feed handwheel		mm	0.005			
上下微動送り1回転 Vertical fine feed per revolution of handwheel		mm	0.2	—	—	
上下微動送り1目盛 Vertical fine feed per graduation of handwheel		mm	0.002	—	インチング 0.002 (Inching)	
自動切込量 Automatic infeed		mm	—	—	0.002~0.02	
上下早送り速度(50/60Hz) Vertical rapid feed rate(50/60Hz)		mm/min	260/300			
砥石 Grinding wheel	砥石軸 Wheel spindle		ベアリング軸 Ball bearing spindle			
	寸法(外径×幅×内径) Dimension of the wheel(D×W×B)	mm	205 × 5 ~ 25 × 31.75			
	回転速度 Spindle speed	rpm	2800			
モータ Motor	砥石軸 Wheel spindle	kW	2.2 (4P)			
	油圧ポンプ Hydraulic pump	kW	—	0.75		
	給油ポンプ Lubrication pump	W	4			
	上下送り用モータ Motor for Vertical feed	W	90			
	前後送り用モータ Motor for Cross feed	W	—	—	60	
所要電力(付属品は含まず) Power supply required (accessories not included)	kVA	4.3	5.8	5.9		
本体の大きさ(横×縦×高さ) Dimension of the machine(W×L×H)	mm	1650 × 1446 × 1760	1650 × 1470 × 1760			
占有容積(間口×奥行き×高さ) Floor space required (W×D×H)	mm	2640 × 1600 × 1800				
本体質量 Machine net weight	kg	1050	1220	1280		
塗装色 Paint color		本体…マンセル No.2.5G7/2, No.N-9(ホワイト) Machine…Munsell No.2.5G7/2, No.N-9(White)				

GS-BM3、BMH、BMHF は左右送り用ハンドルが本体の右側に、
GS-BM3L、BMHL、BMHFL は左右送り用ハンドルが本体の左側に付きます。

※印はオプションです。

※ mark is option.

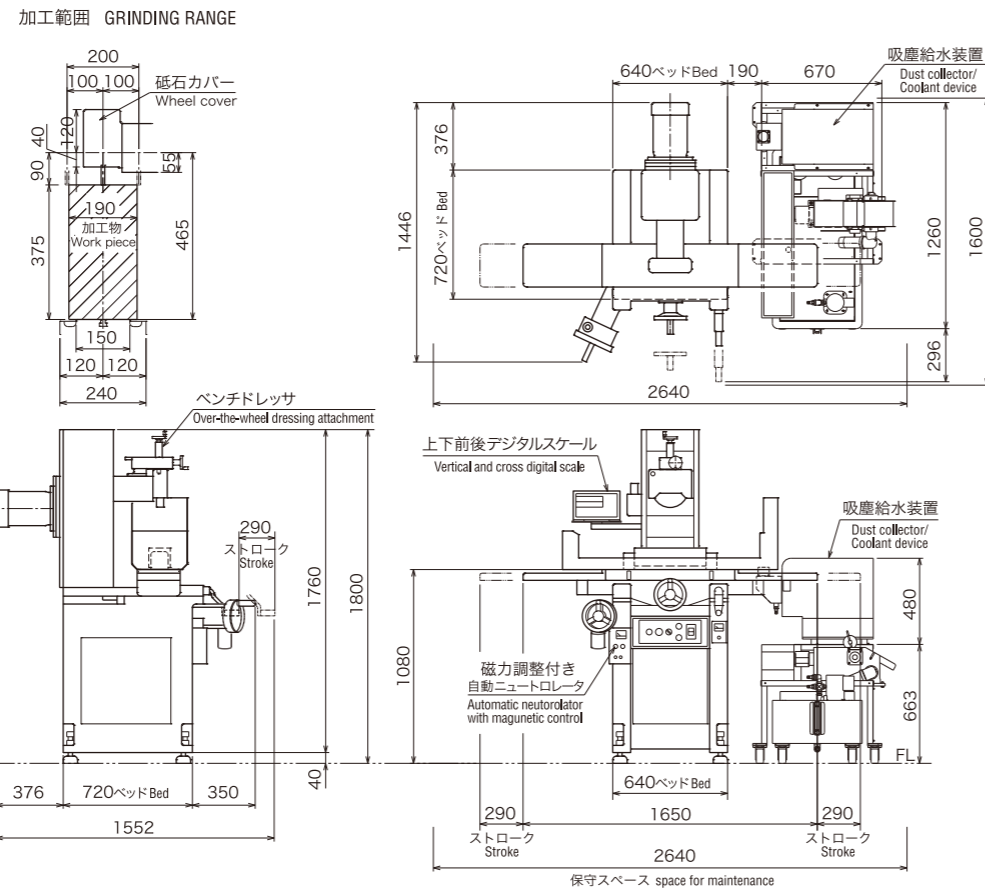
GS-BM3,BMH,BMHF : Longitudinal manual handle is located on right side of the body.
GS-BM3L,BMHL,BMHFL : Longitudinal manual handle is located on left side of the body.

外観寸法図

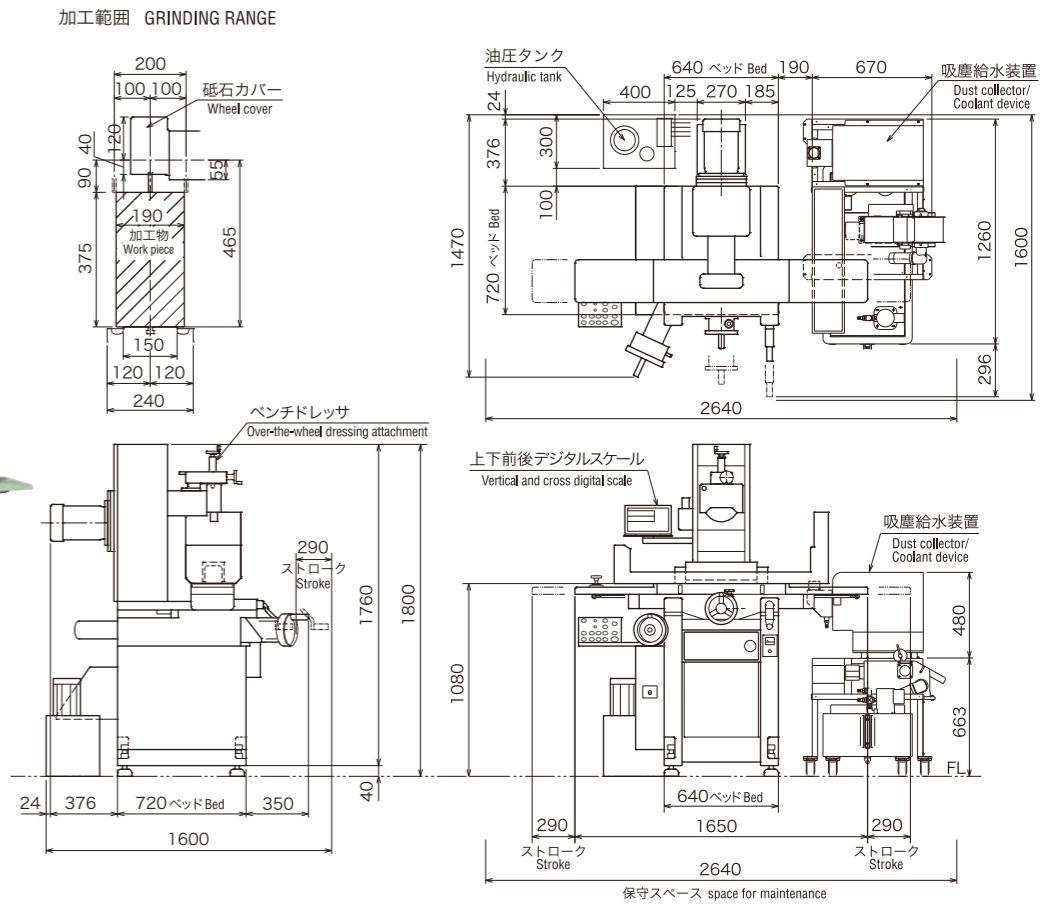
単位 (mm)

EXTERNAL DIMENSION Unit (mm)

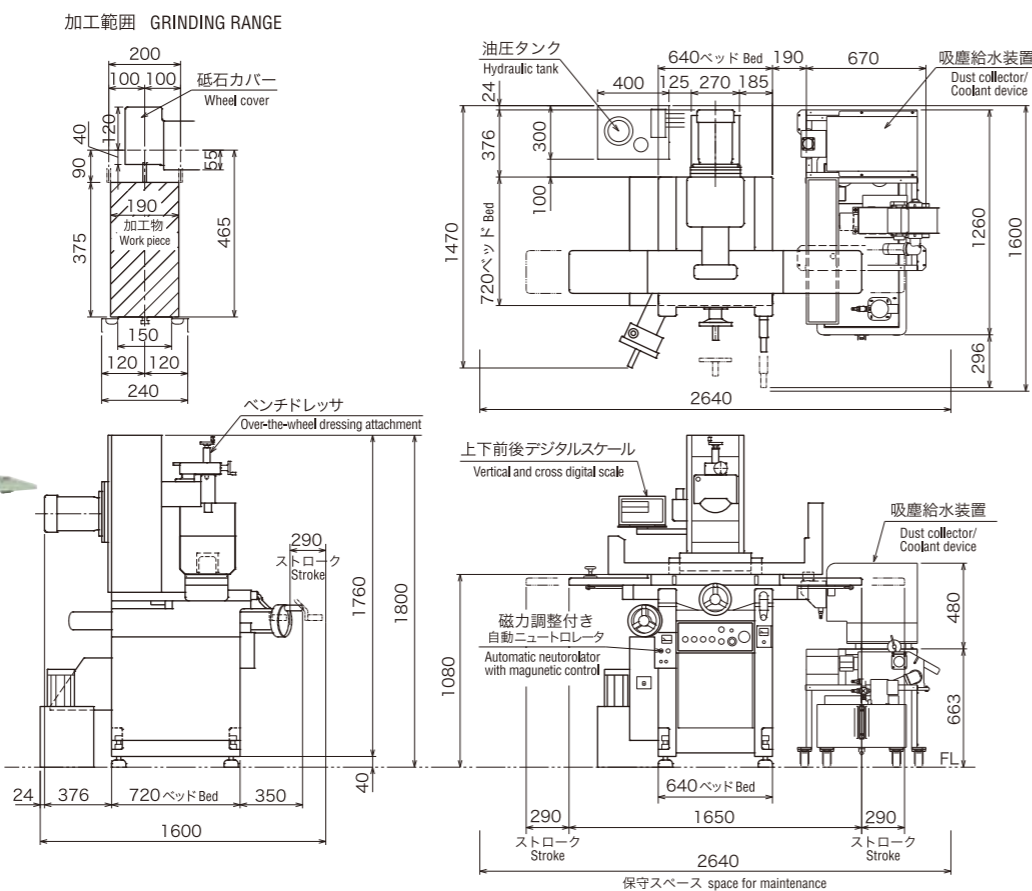
GS-BM3



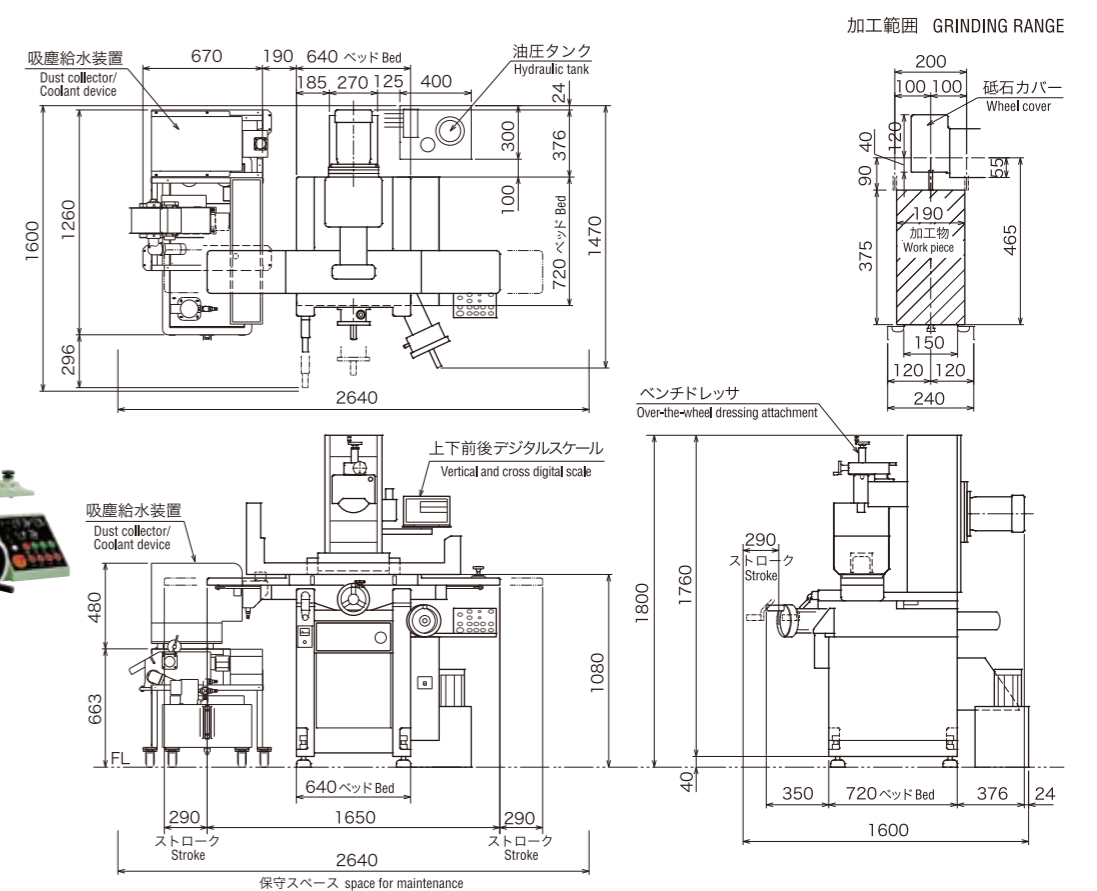
GS-BMHF



GS-BMH



GS-BMHFL



(L) 機は左右対称になります。 Symmetrical for left-hand wheel model.

使用前に、本機の取扱い説明書を必ずお読みください。
Before operating this machine, you should first thoroughly read operation manual.

KURODA



WARNING

FAILURE OR IMPROPER SELECTION OR IMPROPER USE OF THE PRODUCTS AND SYSTEMS DESCRIBED HEREIN OR RELATED ITEMS CAN CAUSE DEATH, PERSONAL INJURY AND PROPERTY DAMAGE.

This document and other information from KURODA PRECISION INDUSTRIES LTD. and authorized distributors provide product and or system options for further investigation by users having technical expertise. It is important that you analyze all aspects of your application, including consequences of any failure and review the information concerning the product or system in the current product catalog. Due to the variety of operating conditions and applications for these products or systems, the user, through its own analysis and testing, is solely responsible for making the final selection of the products and systems and assuring that all performance, safety and warning requirements of the application are met.

The products described herein, including without limitation, product features, specifications, designs, availability and pricing, are subject to change by KURODA PRECISION INDUSTRIES LTD. at any time without notice.



ご使用前に、本機の取扱い説明書を必ずお読みください。

Before operating this machine, you should first thoroughly read the operation manual.

- 本カタログは製品改良のため、予告なく仕様変更を行うことがあります。
- All dimensions subject to alteration without notice.

黒田精工株式会社

お取り扱い店

本社 〒212-8560 神奈川県川崎市幸区堀川町 580-16 大阪支店 〒532-0012 大阪市淀川区木川東 3-4-9
川崎テックセンター ミツ第2ビル2F
TEL.044-555-3860 FAX.044-555-7216 TEL.06-6304-8844 FAX.06-6305-3503
名古屋支店 〒465-0025 名古屋市名東区上社 2-243 富津工場 〒293-0036 千葉県富津市千種新田 132
TEL.052-771-4211 FAX.052-772-6722 TEL.0439-80-5100 FAX.0439-80-5151

KURODA PRECISION INDUSTRIES LTD.

Head office : Kawasaki Tech Center, 580-16 Horikawa-cho, Saiwai-ku, Kawasaki, Kanagawa, 212-8560 Japan
TEL.044-555-3860 FAX.044-555-7216 URL <https://www.kuroda-precision.co.jp>