

小型ボールねじアクチュエータ用  
【モータ折返し仕様】

対応シリーズ  
SE15/SE23

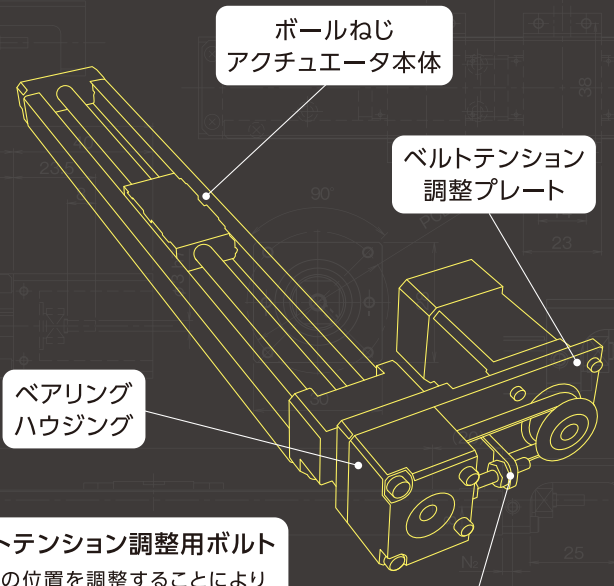
タイミングベルトのテンション掛け過ぎによる  
ボールねじ軸の末端部の折損問題を解消

ベアリングハウジングが無い場合

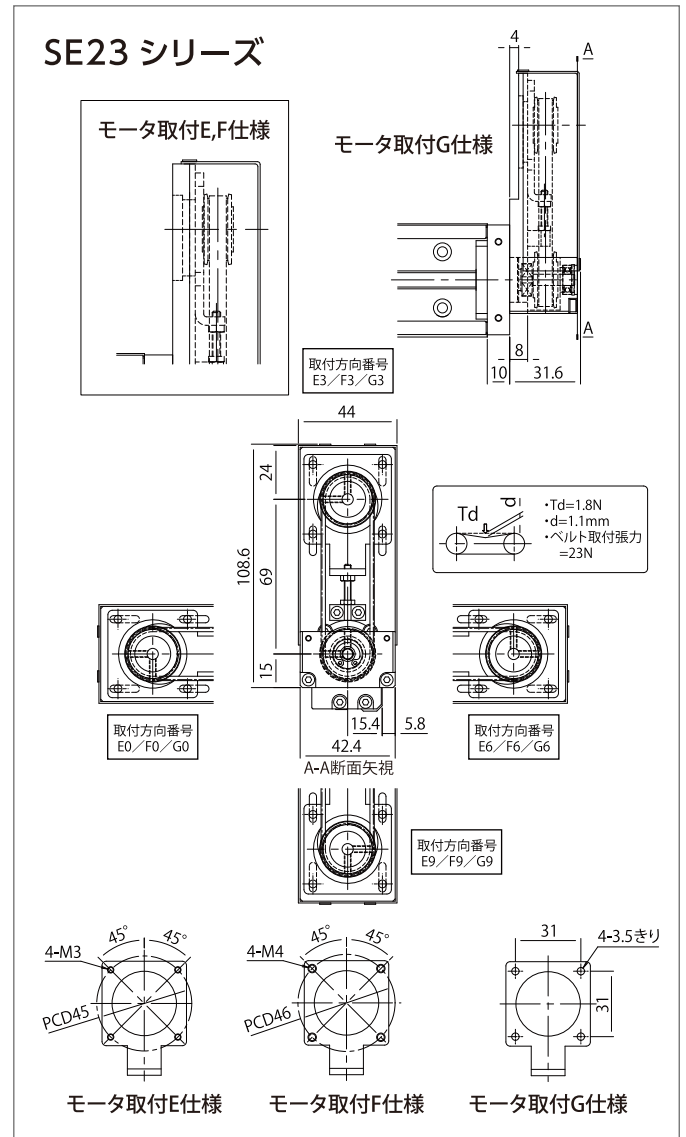
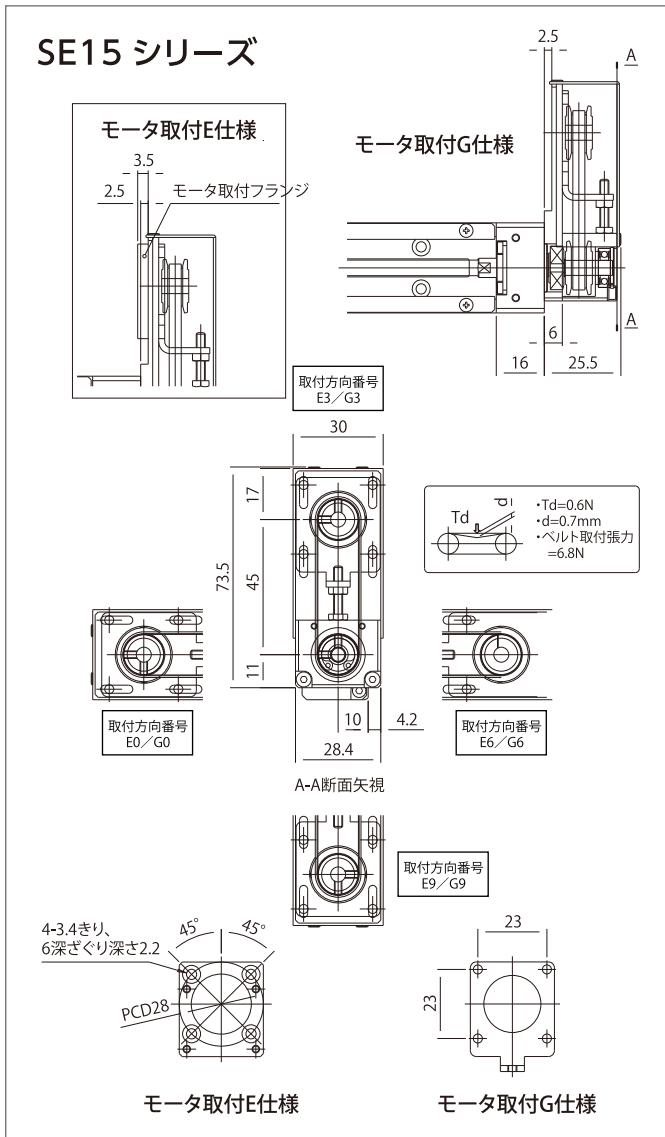
ボールねじ軸の末端部の直径が細いため  
タイミングベルトのテンションの張り過ぎで  
ボールねじ軸の末端部が破損

ボールねじ軸の先端に  
ラジアルベアリングを装着

※テンションの調整が困難な場合は KURODA がモータを組付けて出荷いたします



## ■ 形状寸法



## ■ 形式番号の表示方法

【形式例】 **SE15** **01** **A** - **150** **W** - **G0** **NN** - **NS** - **PS**

① ② ③ ④ ⑤ ⑥ ⑦ ⑧ ⑨ ⑩ ⑪

- ① 本体形式
- ② ボールねじリード
- ③ スライドブロック
- ④ ガイドレール長さ
- ⑤ 繰返し位置決め精度

		⑥モータ折返し仕様
SE15	E □	三菱電機、安川電機 10/20W
	G □	オリエンタルモータ □28 mm※
SE23	E □	パナソニック 50/100W
	F □	三菱電機、安川電機、山洋電気 50/100W
	G □	オリエンタルモータ、山洋電気、三明 □42 mm※

- ⑦ カバー形態
- ⑧ センサ
- ⑨ 表面処理
- ⑩ S グリース
- ⑪ 追加オプション

※ご使用予定のモータ形式をお問い合わせください。

駆動LAB、はじまります。  
一番新しい、黒田精工のいまがわかる情報サイト「駆動LAB」。  
<https://kudoweb.kuroda-precision.co.jp/>



## 黒田精工株式会社

本社営業課 〒212-8560 川崎市幸区堀川町 580-16 TEL:044-555-5832 <https://www.kuroda-precision.co.jp/>  
 西東京営業所 TEL:042-348-1911 太田営業所 TEL:0276-45-4524 長野営業所 TEL:0263-88-1123  
 名古屋支店 TEL:052-771-4211 大阪支店 TEL:06-6304-8841 京都営業所 TEL:075-641-6225