

測長器 MEASURING INSTRUMENTS

ねじ測定用三針および四針

ねじ測定用三針は、ねじプラグゲージや精密ねじ製品などの有効径を正確に測定するために使用されます。黒田精工のねじ測定用三針は、JISに基づいており、呼び番号（J-1～J-31）は、ねじ測定用三針の代名詞として使用されるほど、長い歴史を持っています。



3本または4本で1セットとなります。
One set consists of 3 or 4 wires.

ご注文に際して

ご注文の際は、呼び番号をご指示ください。

【例】三針 J-14

四針 J-10F

Ordering instructions

When ordering, specify nominal designation number.

【Example】 Three Wires J-14

Four Wires J-10F

Three Wires and Four Wires for Screw Thread Measuring

Three wires for screw thread measuring are used to measure the pitch diameter of thread plug gauges, precision threaded products, etc. accurately.

Three wires for screw thread measuring of KURODA brand are manufactured in accordance with JIS, and these nominal designation numbers (J-1 to J-31) have been used as a pronoun of three wires for screw thread measuring over many years.

呼び番号と呼び針径

Nominal designation number and nominal wire diameter

呼び番号 Nominal designation number	呼び針径 (mm) Nominal wire diameter	品番144 在庫コード Part No.144, Stock code	適用するねじの種類及びピッチ又は山数 Type of applicable thread, pitch or threads per inch (25.4 mm)		
			メートルねじ ピッチ(mm) Metric thread Pitch	ユニファイねじ 山数 Unified screw thread Threads per inch	管用平行ねじ及び 管用テーパねじ山数 Straight pipe thread and taper pipe thread Threads per inch
J-1	0.1155	503801	0.2	—	—
J-2	0.1443	503802	0.25	—	—
J-3	0.1732	503803	0.3	80	—
J-4	0.2021	503804	0.35	72	—
J-5	0.2309	503805	0.4	64	—
J-6	0.2598	503806	0.45	56	—
J-7	0.2887	503807	0.5	48	—
J-8	0.3464	503808	0.6	44/40	—
J-28	* 0.4041	503828	0.7	36	—
J-9	0.4330	503809	0.75	—	—
J-29	* 0.4619	503829	0.8	32	—
J-10	0.5196	503810	—	28	28
J-11	0.5774	503811	1.0	24	—
J-12	0.7217	503812	1.25	20	—
J-30	* 0.7536	503830	—	—	19
J-13	0.7954	503813	—	18	—
J-14	0.8949	503814	1.5	16	—
J-15	1.0227	503815	1.75	14	14
J-16	1.1547	503816	2	13	—
J-17	1.1932	503817	—	12	—
J-18	1.3016	503818	—	11	11
J-19	1.4434	503819	2.5	10	—
J-20	1.5908	503820	—	9	—
J-21	1.7897	503821	3	8	—
J-22	2.0454	503822	3.5	7	—
J-23	2.3863	503823	4	6	—
J-24	2.5981	503824	4.5	—	—
J-25	2.8868	503825	5	5	—
J-26	3.1817	503826	5.5	4½	—
J-31	* 3.4641	503831	6	—	—
J-27	3.5794	503827	—	4	—

* 印の呼び針径はJIS B 0271-2004にて追加されたものです。
管用テーパねじ測定用四針は呼び寸法の後にFを付けて表します。
特殊寸法の三針および四針も承っております。

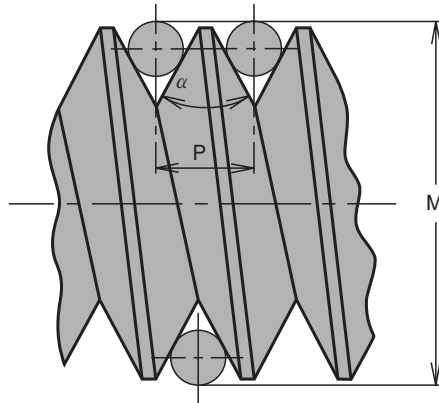
Asterisked nominal wire diameters are added in accordance with JIS B 0271-2004.
Four wires for screw thread measuring for taper pipe threads are expressed by adding "F" to the end of nominal size.
Three wires and four wires of specific size are manufactured upon order.

三針法による有効径測定

Pitch diameter measurement by three-wire method

詳細はJIS B 0261を参照してください。

For details, refer to JIS B 0261.



$$M = E + d_m \{1 \div \sin(\alpha/2) + 1\} - P \div 2 \tan(\alpha/2)$$

ここで、

M : 外側距離 (mm)

E : 有効径 (mm)

d_m : 平均表示針径 (mm)

JIS B 0271 (ねじ測定用三針) 参照

α : ねじ山の角度

P : ピッチ (mm)

【適針径の求め方】

$$\text{適針径} = P \div 2 \cos(\alpha/2)$$

この計算で求めた結果が、左表の呼び針径として記載されています。

$$M = E + d_m \{1 \div \sin(\alpha/2) + 1\} - P \div 2 \tan(\alpha/2)$$

Where,

M : Outside distance (mm)

E : Pitch diameter (mm)

d_m : Average indication of wire diameter (mm)

Refer to JIS B 0271 (Three wires for screw thread measuring).

α : Included thread angle

P : Pitch (mm)

【How to find proper wire diameter】

Proper wire diameter

$$= P \div 2 \cos(\alpha/2)$$

Data obtained by this calculation are mentioned as nominal wire diameters on the left side table.