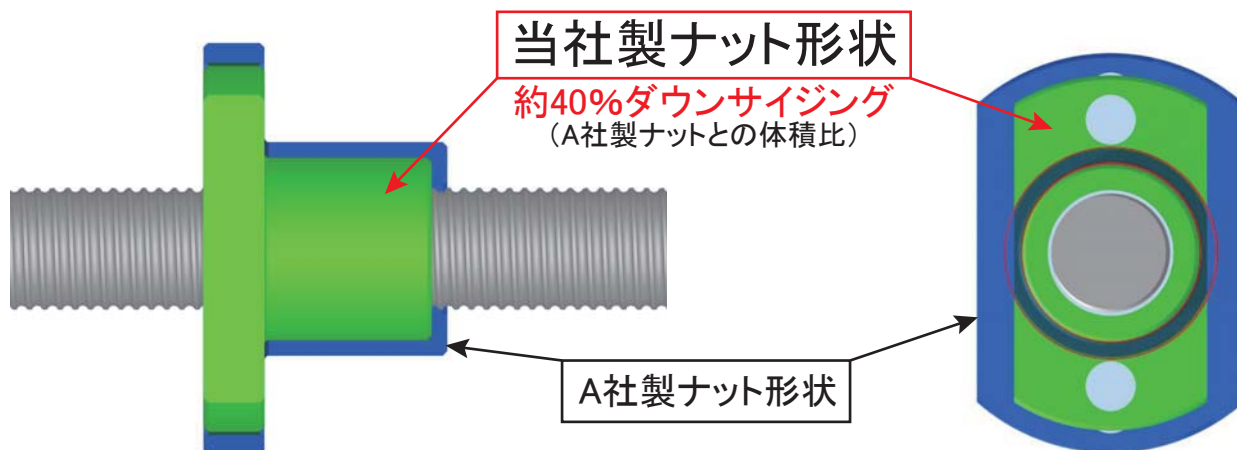


小径デフレクタボールねじ / Deflector Method Ball Screw

ねじ軸径 $\phi 6$ 、 $\phi 8$



優れたコストパフォーマンスと
業界最小クラスのコンパクトなナットを実現!!



医療・分析業界のコンパクトな装置設計をサポート!!

黒田精工株式会社

本社 〒212-8560 神奈川県川崎市幸区堀川町580-16 TEL 044 (555) 3800 (大代)

<http://www.kuroda-precision.co.jp>

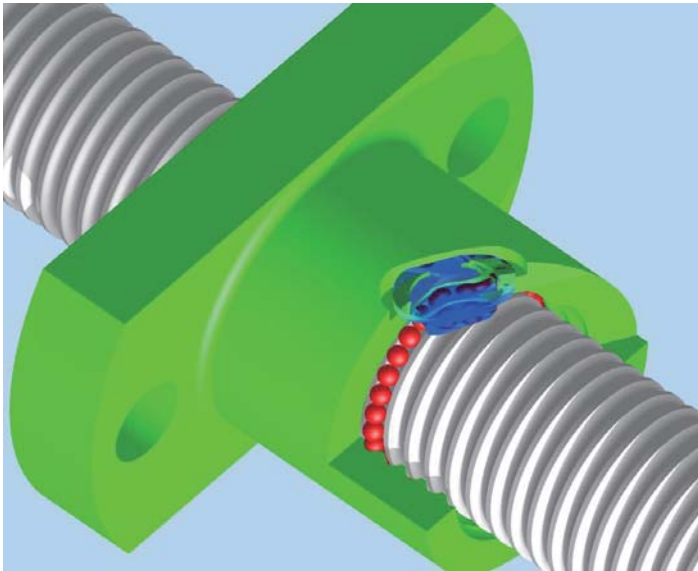
本社営業課 TEL 044(555)5832
西東京営業所 TEL 042(348)1911

太田営業所 TEL 0276(45)4524
長野営業所 TEL 0261(62)2902

名古屋支店 TEL 052(771)4211
大阪支店 TEL 06(6304)8841

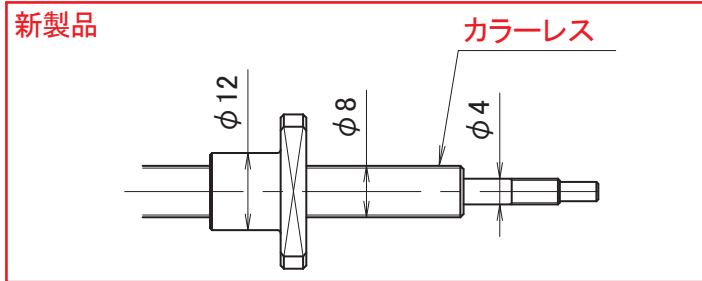
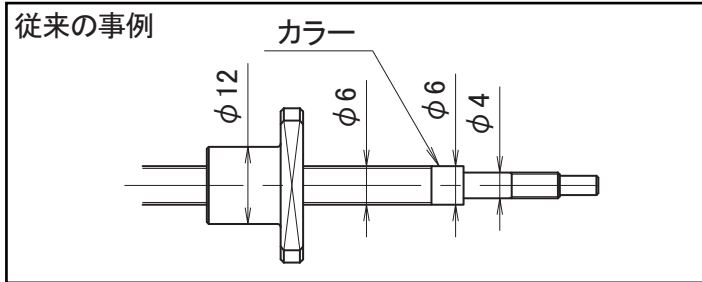
京都営業所 TEL 075(641)6225

●業界最小クラスを実現！



鋼球の循環にはデフレクタ方式を採用しました。
循環部品を徹底的に見直し、業界最小クラスのコンパクトなナット形状とスムーズな作動性を実現しました！

●新提案！カラーレス端末形状

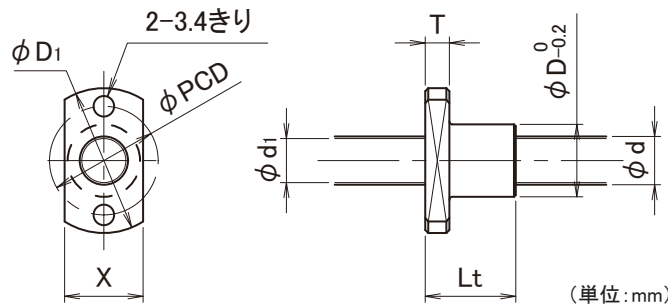


他社製φ6ボールねじから、ナット形状そのまま当社φ8ボールねじに置換えていただくことで、φ6末端のカラーを無くすことが可能です！

●仕様

形式番号	精度等級	基本動定格荷重 [N]	基本静定格荷重 [N]	軸方向すきま
GT0601HS-HDNR	C10※	390	770	~0.03
GT0801HS-HDNR	C7、C10	460	1,070	~0.03

※形式番号：GT0601HS-HDNRの精度等級C7については、クロダまでご相談ください。



(単位：mm)

形式番号	軸径 d	リード L	谷径 d1	循環数	ねじ軸最大長さ	ナット形状					
						外径 D	全長 Lt	フランジ厚さ T	フランジ外径 D1	フランジ幅 X	PCD
GT0601HS-HDNR	φ6	1	5.3	1×2	200	10	13	3.5	22	11	16
GT0801HS-HDNR	φ8	1	7.3	1×2	400	12	15	4	24	13	18

※グリースは、指定のない限りマルテンブPS No.2(協同油脂)を封入いたします。
※低発塵対応、小ストロークでご使用される場合は、クロダSグリースをご用命ください。

●クロダSグリース(推奨グリース)

●主な特徴

- ・低発塵性能を有し、クリーン環境にもご使用になれます。
- ・潤滑特性が良く、小ストロークでのトルク特性に優れています。

●形式表示

S1-080G-J	80gジャバラ容器入り
S1-400G-J	400gジャバラ容器入り

●主な性状

外観	黄白色
増ちょう剤	ウレア
基油	鉱油
ちょう度	280(No.2)
使用温度範囲	-20~+150℃



●記載されている内容については、技術的進歩および改良に対応するため、外観や仕様などは予告なく変更することがありますので、予めご了承ください。