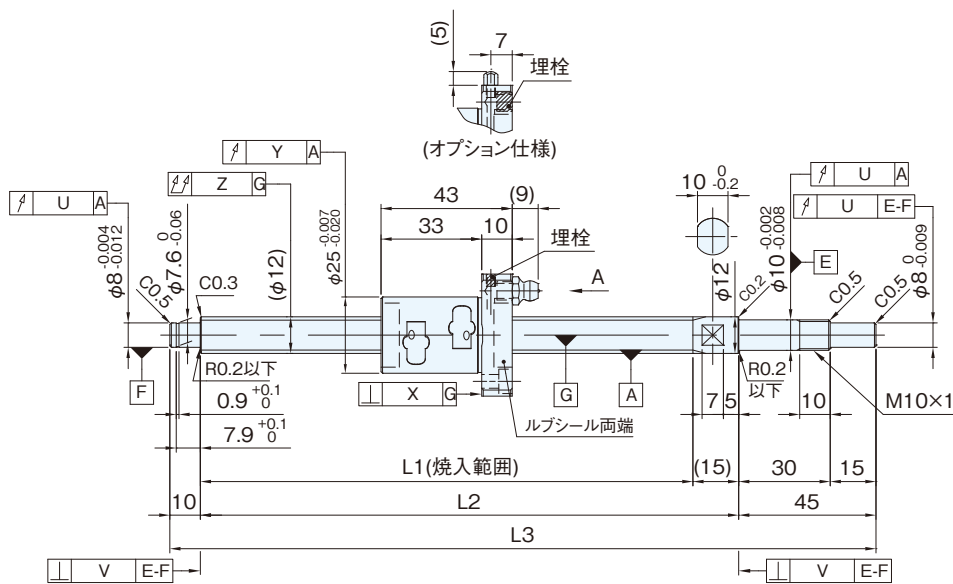
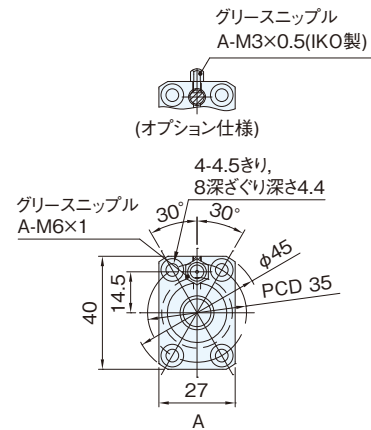


ねじ軸外径φ12 リード5

ボールねじ諸元

軸径(mm) - リード(mm)	12 - 5
循環数 / 振れ方向	2.7巻1列 / 右
ボール径(mm)	2.778
谷径(mm)	9.7
シリーズ	AK
基本動定格荷重C(N)	5 900
基本静定格荷重C ₀ (N)	8 100
精度等級/すきま記号	C5/S
軸方向すきま(mm)	0
予圧トルク(N・cm)	0.2~5.2
スペーサボール	なし
循環方式	サイドフレクタ方式
ワイパ / 潤滑ユニット	ルブシール
潤滑剤	マルテンプレLRL No.3



(単位:mm)

形式番号	ねじ軸長さ			呼び	ストローク 最大(L1-ナット長)	リード精度			ボールねじ取付部精度				
	L1	L2	L3			±Ec	ec	e300	X	Y	Z	U	V
AK12053S-BSSR-0210X0140-C5S	140	155	210	50	97	0.023	0.018	0.018	0.010	0.012	0.055	0.011	0.005
AK12053S-BSSR-0260X0190-C5S	190	205	260	100	147	0.023	0.018						
AK12053S-BSSR-0360X0290-C5S	290	305	360	200	247	0.023	0.018						
AK12053S-BSSR-0460X0390-C5S	390	405	460	300	347	0.025	0.020						
AK12053S-BSSR-0560X0490-C5S	490	505	560	400	447	0.027	0.020						
AK12053S-BSSR-0660X0590-C5S	590	605	660	500	547	0.030	0.023						

・納入時はナット内のみにはグリースを封入し、防錆油を塗布いたします。ご使用時には潤滑剤を供給してください。

・予圧トルクは、グリース塗布封入前の値となります。

適用支持側サポートユニット	適用固定側サポートユニット
BUK-8S(角形)	BUK-10, BUK-10F(角形)
BUM-8S(丸形)	BUM-10, BUM-10F(丸形)

●軸端加工形状

精密標準ボールねじには、各サイズごとに弊社推奨の軸端加工形状を用意しております。

弊社推奨の軸端加工形状のほかに、ご要望によりキー溝、タップ穴、平取り加工なども追加加工出来ますので弊社までご用命ください。

●オプション仕様

防錆黒色被膜処理(被膜厚さ1~2μm)が対応可能です。