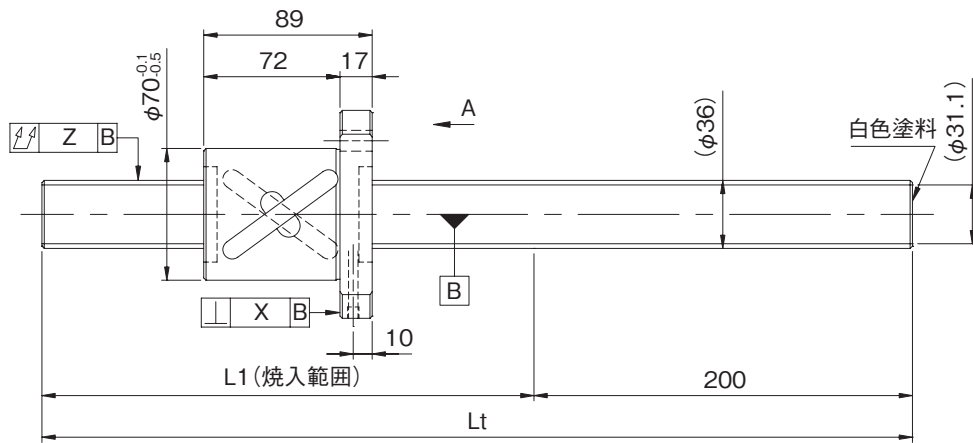
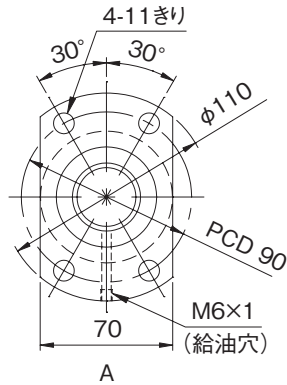


GYシリーズC10級

●ボールねじ諸元

軸径 (mm) - リード (mm)	36 - 20
循環数 / ねじれ方向	2.5巻2列 / 右
ボール径 (mm)	6.350
谷径 (mm)	31.1
シリーズ	GY
基本動定格荷重C (N)	35100
基本静定格荷重C0 (N)	98200
精度等級 / すきま記号	C10 / Y
軸方向すきま (mm)	0.200以下
予圧トルク (N・cm)	----
循環方式	チューブ方式
ワイパ	ブラシワイパ
潤滑剤	アルパニヤグリースS2
リン酸塩被膜処理	ねじ軸・ナット



形式番号 (軸端 未加工品)	L1	Lt	最大ストローク (L1-ナット長)
GY3620ES-HUBR-1000A	800	1000	711
GY3620ES-HUBR-2000A	1800	2000	1711
GY3620ES-HUBR-3000A	2800	3000	2711

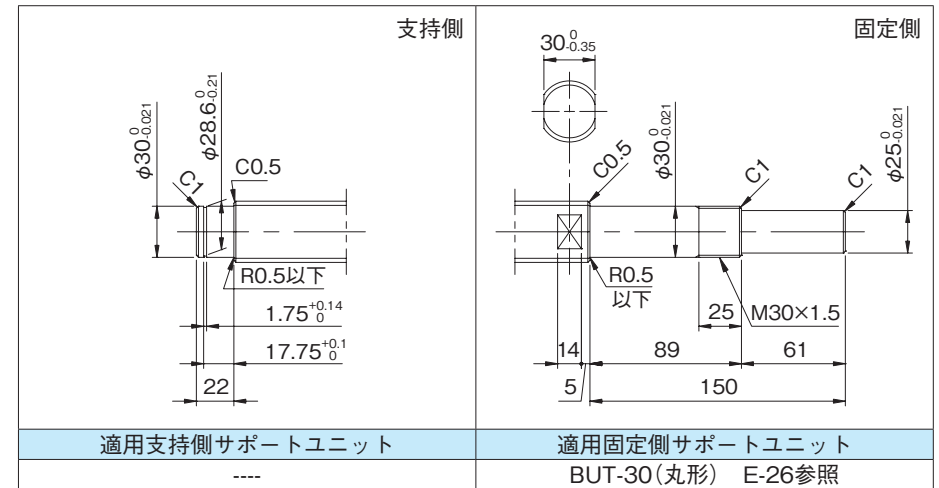
・納入時はナット内のみにもグリースを封入し、防錆油を塗布いたします。ご使用時には潤滑剤を供給してください。

ねじ軸外径φ36、リード20(丸形ナット)

●軸端加工形状

在庫転造ボールねじには、各サイズごとに弊社推奨の軸端加工形状を用意しております。下記弊社推奨の軸端加工形状のほかに、ご要望によりキー溝、タップ穴、平取り加工なども追加加工出来ますので弊社までご用命ください。また、軸端加工した場合の形式例は下記の通りです。

形式例：軸端 未加工品 (左図) ⇒ 軸端加工品
 GY3620ES-HUBR-3000A ⇒ GY3620ES-HUBR-2970X2830-CAY
 ↳ねじ部長さ
 ↳ねじ軸全長



●オプション仕様

・防錆黑色被膜処理 (被膜厚さ1~2μm) が対応可能です。

リード精度 累積リード誤差	各部精度		質量 (kg)
	X	Z	
0.21/300	---	0.120	10.20
		0.240	18.17
		0.640	29.14