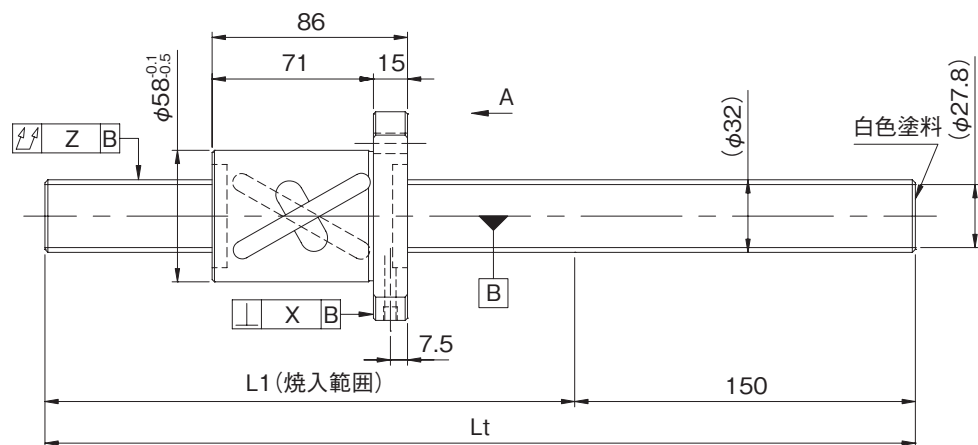
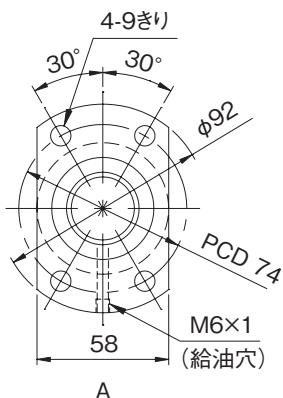


## GYシリーズC10級

## ●ボールねじ諸元

軸径(mm) - リード(mm)	32 - 32
循環数 / ねじれ方向	1.5巻2列 / 右
ボール径(mm)	4.7625
谷径(mm)	27.8
シリーズ	GY
基本動定格荷重C(N)	14600
基本静定格荷重C0(N)	38900
精度等級 / すきま記号	C10 / Y
軸方向すきま(mm)	0.150以下
予圧トルク(N・cm)	---
循環方式	チューブ方式
ワイパ	ブラシワイパ
潤滑剤	アルパニヤグリースS2
リン酸塩被膜処理	ねじ軸・ナット



形式番号 (軸端 未加工品)	L1	Lt	最大ストローク (L1-ナット長)
GY3232BS-HUBR-1000A	850	1000	764
GY3232BS-HUBR-2000A	1850	2000	1764
GY3232BS-HUBR-3000A	2850	3000	2764

・納入時はナット内のみにはグリースを封入し、防錆油を塗布いたします。ご使用時には潤滑剤を供給してください。

## ねじ軸外径φ32、リード32(丸形ナット)

## ●軸端加工形状

在庫転造ボールねじには、各サイズごとに弊社推奨の軸端加工形状を用意しております。下記弊社推奨の軸端加工形状のほかに、ご要望によりキー溝、タップ穴、平取り加工なども追加加工出来ますので弊社までご用命ください。また、軸端加工した場合の形式例は下記の通りです。

形式例：軸端 未加工品 (左図) ⇒ 軸端加工品  
 GY3232BS-HUBR-3000A ⇒ GY3232BS-HUBR-2970X2830-CAY  
 ↳ねじ部長さ  
 ↳ねじ軸全長

支持側	固定側
適用支持側サポートユニット	適用固定側サポートユニット
BUK-25S(角形) E-18参照	BUK-25, BUK-25F(角形) E-16参照 BUM-25, BUM-25F(丸形) E-20参照

## ●オプション仕様

・防錆黒色被膜処理 (被膜厚さ 1 ~ 2 μm) が対応可能です。

リード精度 累積リード誤差	各部精度		質量 (kg)
	X	Z	
0.21/300	---	0.120	7.72
		0.240	14.01
		0.640	20.31