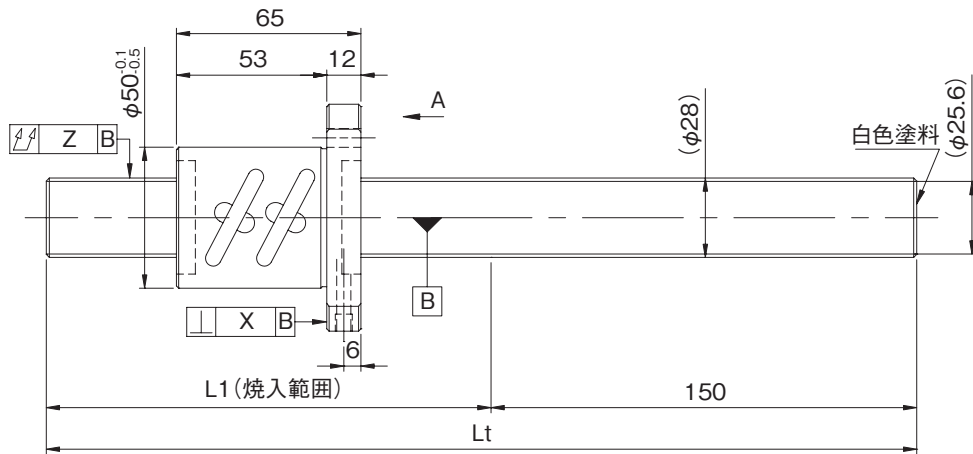
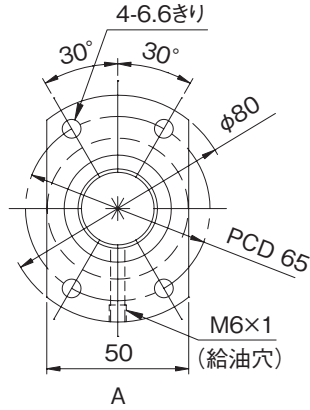


● ボールねじ諸元

| | |
|--------------------|-------------|
| 軸径 (mm) - リード (mm) | 28 - 6 |
| 循環数 / ねじれ方向 | 2.5巻2列 / 右 |
| ボール径 (mm) | 3.175 |
| 谷径 (mm) | 25.6 |
| シリーズ | GY |
| 基本動定格荷重C (N) | 12100 |
| 基本静定格荷重C0 (N) | 42300 |
| 精度等級 / すきま記号 | C10 / Y |
| 軸方向すきま (mm) | 0.100以下 |
| 予圧トルク (N・cm) | --- |
| 循環方式 | チューブ方式 |
| ワイパ | ブラシワイパ |
| 潤滑剤 | アルパニヤグリースS2 |
| リン酸塩被膜処理 | ねじ軸・ナット |



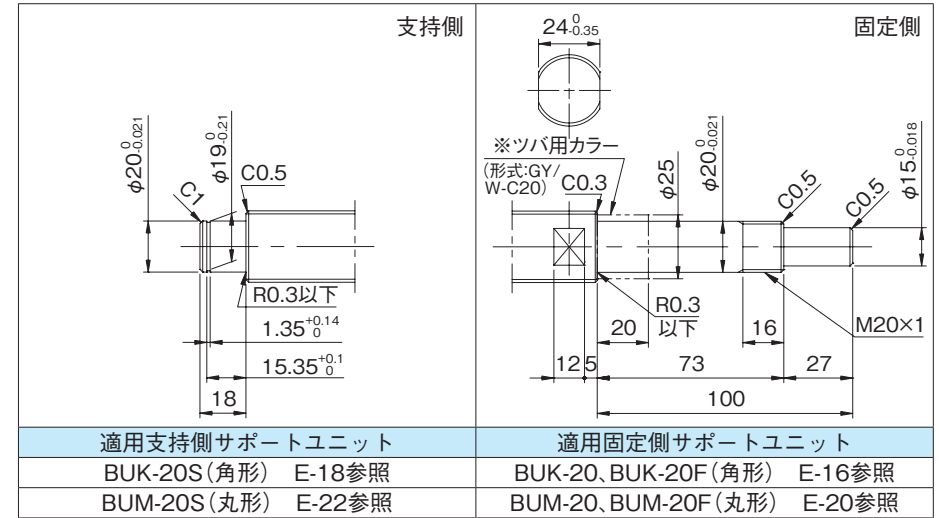
| 形式番号 (軸端 未加工品) | L1 | Lt | 最大ストローク (L1-ナット長) |
|---------------------|------|------|----------------------|
| GY2806ES-HUBR-1000A | 850 | 1000 | 785 |
| GY2806ES-HUBR-2000A | 1850 | 2000 | 1785 |
| GY2806ES-HUBR-2500A | 2350 | 2500 | 2285 |

・納入時はナット内のみにはグリースを封入し、防錆油を塗布いたします。ご使用時には潤滑剤を供給してください。

● 軸端加工形状

在庫転造ボールねじには、各サイズごとに弊社推奨の軸端加工形状を用意しております。下記弊社推奨の軸端加工形状のほかに、ご要望によりキー溝、タップ穴、平取り加工なども追加加工出来ますので弊社までご用命ください。また、軸端加工した場合の形式例は下記の通りです。

形式例：軸端 未加工品 (左図) ⇒ 軸端加工品
 GY2806ES-HUBR-2500A ⇒ GY2806ES-HUBR-2450X2332-CAY
ねじ部長さ
ねじ軸全長



● オプション仕様

・防錆黒色被膜処理 (被膜厚さ 1 ~ 2 μm) が対応可能です。

| リード精度 | 各部精度 | | 質量 (kg) |
|----------|------|-------|------------|
| | X | Z | |
| 0.21/300 | --- | 0.120 | 5.63 |
| | | 0.240 | 10.45 |
| | | 0.640 | 12.86 |