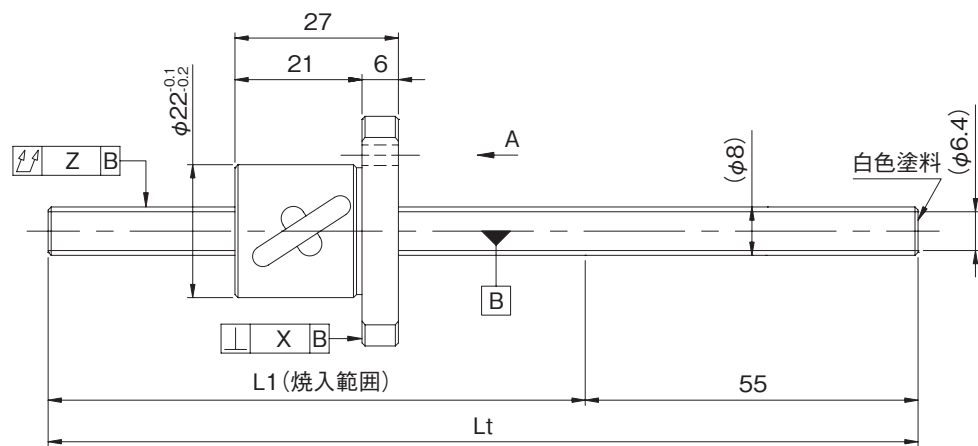
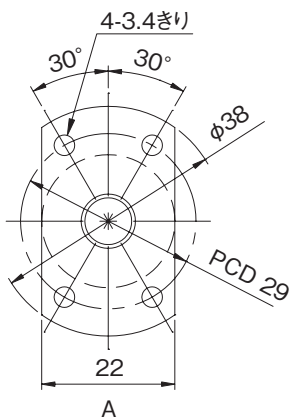


GYシリーズC10級

●ボールねじ諸元

軸径(mm) - リード(mm)	8 - 5
循環数 / ねじれ方向	2.5巻1列 / 右
ボール径(mm)	2.000
谷径(mm)	6.4
シリーズ	GY
基本動定格荷重C(N)	1900
基本静定格荷重C0(N)	3100
精度等級 / すきま記号	C10 / Y
軸方向すきま(mm)	0.050以下
予圧トルク(N・cm)	---
循環方式	チューブ方式
ワイパ	なし
潤滑剤	アルパニヤグリースS2
リン酸塩被膜処理	ねじ軸・ナット



形式番号 (軸端 未加工品)	L1	Lt	最大ストローク (L1-ナット長)
GY0805DS-HUNR-0200A	145	200	118
GY0805DS-HUNR-0400A	345	400	318

・納入時はナット内のみにはグリースを封入し、防錆油を塗布いたします。ご使用時には潤滑剤を供給してください。

ねじ軸外径φ8、リード5(丸形ナット)

●軸端加工形状

在庫転造ボールねじには、各サイズごとに弊社推奨の軸端加工形状を用意しております。下記弊社推奨の軸端加工形状のほかに、ご要望によりキー溝、タップ穴、平取り加工なども追加加工出来ますので弊社までご用命ください。また、軸端加工した場合の形式例は下記の通りです。

形式例：軸端 未加工品 (左図) ⇒ 軸端加工品

GY0805DS-HUNR-0400A ⇒ GY0805DS-HUNR-0382X0336-CAY

ねじ部長さ
ねじ軸全長

支持側	固定側
適用支持側サポートユニット	適用固定側サポートユニット
BUK-6S(角形) E-18参照	BUK-6(角形) E-16参照
BUM-6S(丸形) E-22参照	BUM-6、BUM-6F(丸形) E-20参照

●オプション仕様

・防錆黒色被膜処理(被膜厚さ1~2μm)が対応可能です。

リード精度 累積リード誤差	各部精度		質量 (kg)
	X	Z	
0.21/300	---	0.080	0.17
	---	0.200	