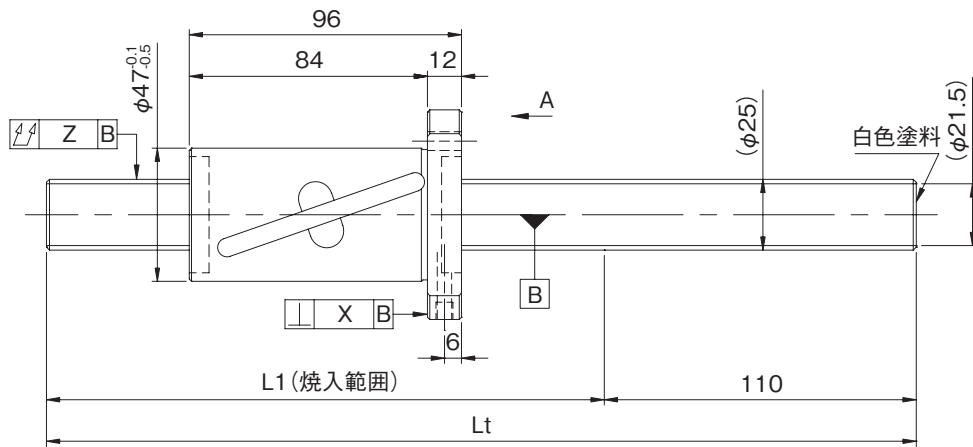
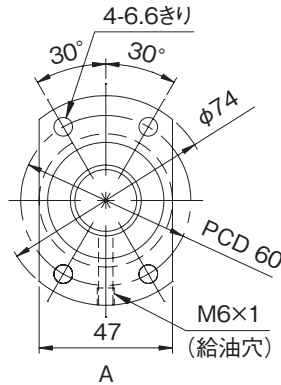


● ボールねじ諸元

軸径 (mm) - リード (mm)	25 - 25	
循環数 / ねじれ方向	2.5巻1列 / 右	
ボール径 (mm)	3.9688	
谷径 (mm)	21.5	
シリーズ	GW	GY
基本動定格荷重C (N)	9300	
基本静定格荷重C0 (N)	22700	
精度等級 / すきま記号	C7 / Y	C10 / Y
軸方向すきま (mm)	0.050以下	0.120以下
予圧トルク (N・cm)	---	
循環方式	チューブ方式	
ワイパ	リップシール	
潤滑剤	アルパニヤグリースS2	
リン酸塩被膜処理	ナットのみ	ねじ軸・ナット



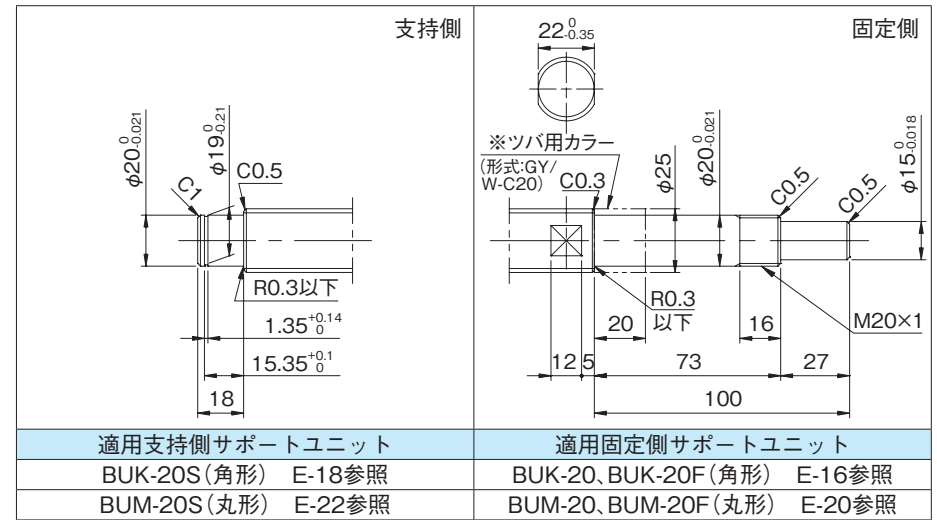
形式番号 (軸端 未加工品)	L1	Lt	最大ストローク (L1-ナット長)
GW2525DS-HULR-1000A	890	1000	794
GW2525DS-HULR-2000A	1890	2000	1794
GW2525DS-HULR-2500A	2390	2500	2294
GY2525DS-HULR-1000A	890	1000	794
GY2525DS-HULR-2000A	1890	2000	1794
GY2525DS-HULR-2500A	2390	2500	2294

・納入時はナット内のみにはグリースを封入し、防錆油を塗布いたします。ご使用時には潤滑剤を供給してください。

● 軸端加工形状

在庫転造ボールねじには、各サイズごとに弊社推奨の軸端加工形状を用意しております。下記弊社推奨の軸端加工形状のほかに、ご要望によりキー溝、タップ穴、平取り加工なども追加加工出来ますので弊社までご用命ください。また、軸端加工した場合の形式例は下記の通りです。

形式例：軸端 未加工品 (左図) ⇒ 軸端加工品
 GY2525DS-HULR-2500A ⇒ GY2525DS-HULR-2490X2372-CAY
ねじ部長さ
ねじ軸全長



● オプション仕様

- ・ボールねじ用潤滑ユニット ルブシールを装着可能です。
形式例：GY2525DS-HUSR-2490X2372-CAY
ワイパ種類 S：ルブシール
- ・防錆黒色被膜処理 (被膜厚さ 1 ~ 2 μm) が対応可能です。

リード精度 累積リード誤差	各部精度		質量 (kg)
	X	Z	
0.05/300	0.025	0.080	4.87
		0.200	8.71
		0.260	10.63
0.21/300	---	0.160	4.87
		0.400	8.71
		0.640	10.63