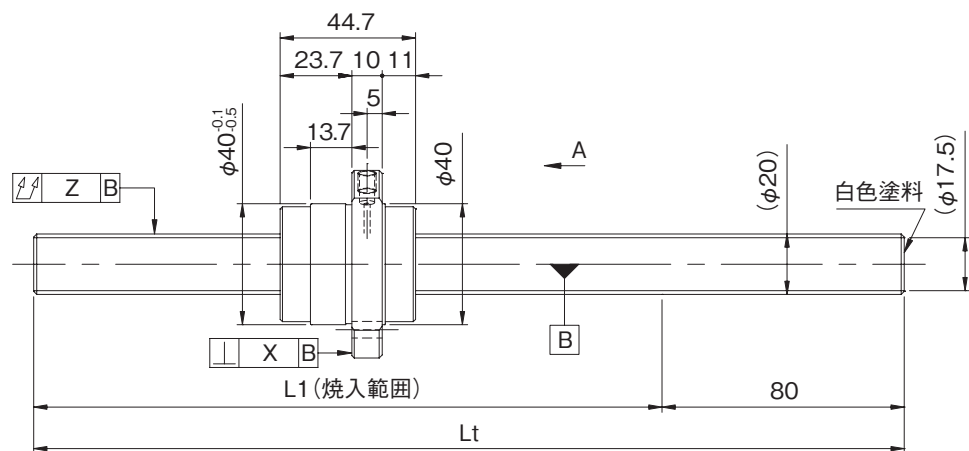
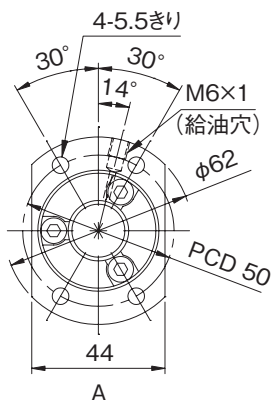


●ボールねじ諸元

軸径(mm) - リード(mm)	20 - 40	
循環数 / ねじれ方向	0.67巻3列 / 右	
ボール径(mm)	3.175	
谷径(mm)	17.5	
シリーズ	GW	GY
基本動定格荷重C(N)	4700	
基本静定格荷重C0(N)	10300	
精度等級 / すきま記号	C7 / Y	C10 / Y
軸方向すきま(mm)	0.030以下	0.100以下
予圧トルク(N·cm)	---	
循環方式	エンドキャップ方式	
ワイパ	なし	
潤滑剤	アルバニヤグリースS2	
リン酸塩被膜処理	ナットのみ	ねじ軸・ナット



形式番号 (軸端 未加工品)	L1	Lt	最大ストローク (L1-ナット長)
GW2040QS-HEZR-0600A	520	600	475
GW2040QS-HEZR-1200A	1120	1200	1075
GW2040QS-HEZR-2000A	1920	2000	1875
GY2040QS-HEZR-0600A	520	600	475
GY2040QS-HEZR-1200A	1120	1200	1075
GY2040QS-HEZR-2000A	1920	2000	1875

・納入時はナット内の方にグリースを封入し、防錆油を塗布いたします。ご使用時には潤滑剤を供給してください。

●軸端加工形状

在庫転造ボールねじには、各サイズごとに弊社推奨の軸端加工形状を用意しております。下記弊社推奨の軸端加工形状のほかに、ご要望によりキー溝、タップ穴、平取り加工なども追加加工出来ますので弊社までご用命ください。また、軸端加工した場合の形式例は下記の通りです。

形式例：軸端 未加工品 (左図) ⇒ 軸端加工品  
 GY2040QS-HEZR-2000A ⇒ GY2040QS-HEZR-1995X1908-CAY  
 ↳ねじ部長さ  
 ↳ねじ軸全長

支持側	固定側
適用支持側サポートユニット	適用固定側サポートユニット
BUK-15S(角形) E-18参照	BUK-15, BUK-15F(角形) E-16参照
BUM-15S(丸形) E-22参照	BUM-15, BUM-15F(丸形) E-20参照

●オプション仕様

・防錆黑色被膜処理 (被膜厚さ1~2µm) が対応可能です。

リード精度 累積リード誤差	各部精度		質量 (kg)
	X	Z	
0.05/300	0.025	0.070	1.90
		0.120	
0.21/300	---	0.270	5.34
		0.140	
		0.240	
		0.640	5.34