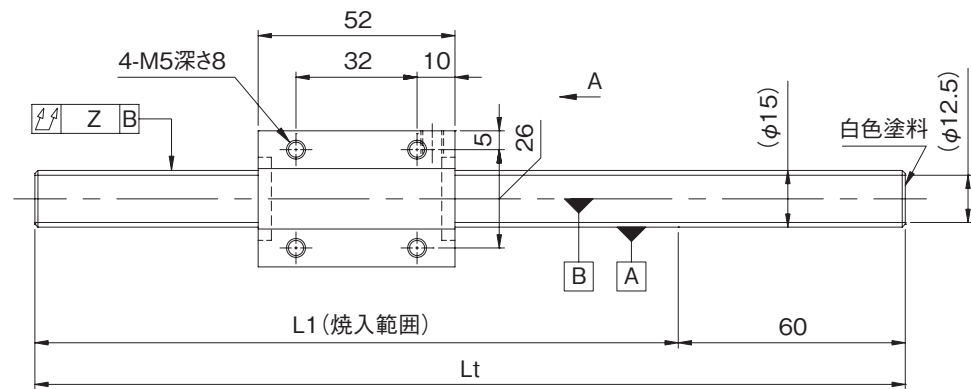
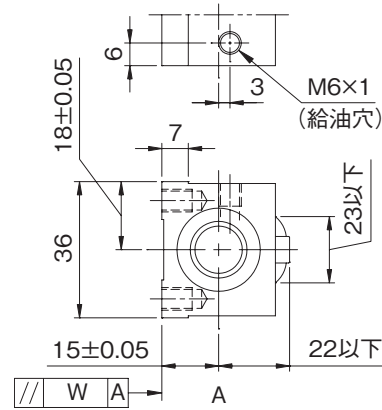


GWシリーズC7級 / GYシリーズC10級

● ボールねじ諸元

軸径 (mm) - リード (mm)	15 - 10	
循環数 / ねじれ方向	2.5巻1列 / 右	
ボール径 (mm)	3.175	
谷径 (mm)	12.5	
シリーズ	GW	GY
基本動定格荷重C (N)	5100	
基本静定格荷重C0 (N)	10500	
精度等級 / すきま記号	C7 / Y	C10 / Y
軸方向すきま (mm)	0.030以下	0.100以下
予圧トルク (N・cm)	---	
循環方式	チューブ方式	
ワイパ	リップシール	
潤滑剤	アルパニヤグリースS2	
リン酸塩被膜処理	ナットのみ	ねじ軸・ナット



形式番号 (軸端 未加工品)	L1	Lt	最大ストローク (L1-ナット長)
GW1510DS-NKLR-0600A	540	600	488
GW1510DS-NKLR-1200A	1140	1200	1088
GY1510DS-NKLR-0600A	540	600	488
GY1510DS-NKLR-1200A	1140	1200	1088

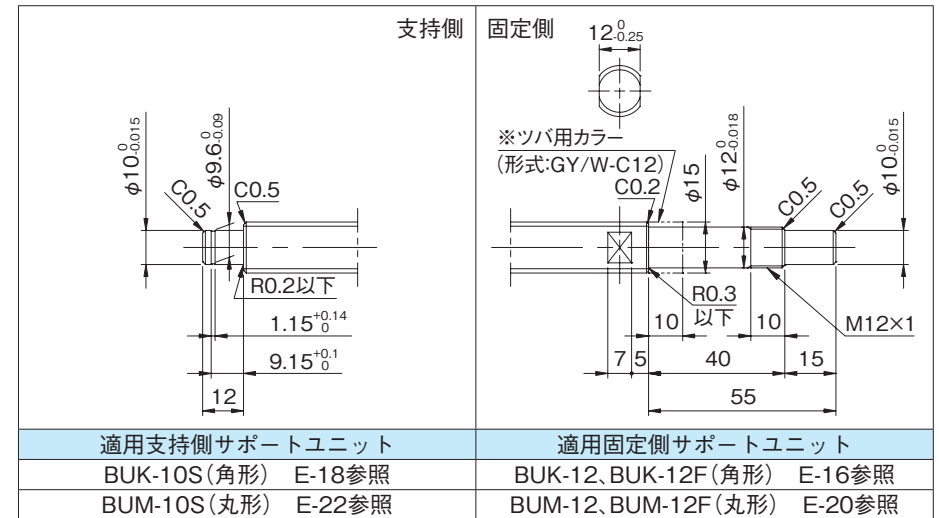
・納入時はナット内のみにもグリースを封入し、防錆油を塗布いたします。ご使用時には潤滑剤を供給してください。

ねじ軸外径φ15、リード10(角形ナット)

● 軸端加工形状

在庫転造ボールねじには、各サイズごとに弊社推奨の軸端加工形状を用意しております。下記弊社推奨の軸端加工形状のほかに、ご要望によりキー溝、タップ穴、平取り加工なども追加加工出来ますので弊社までご用命ください。また、軸端加工した場合の形式例は下記の通りです。

形式例：軸端 未加工品 (左図) ⇒ 軸端加工品
 GW1510DS-NKLR-1200A ⇒ GY1510DS-NKLR-1195X1128-CAY
ねじ部長さ
ねじ軸全長



● オプション仕様

・防錆黒色被膜処理 (被膜厚さ 1 ~ 2 μm) が対応可能です。

リード精度 累積リード誤差	各部精度		質量 (kg)
	W	Z	
0.05/300	0.017	0.070	1.24
		0.170	2.07
0.21/300	---	0.140	1.24
		0.400	2.07