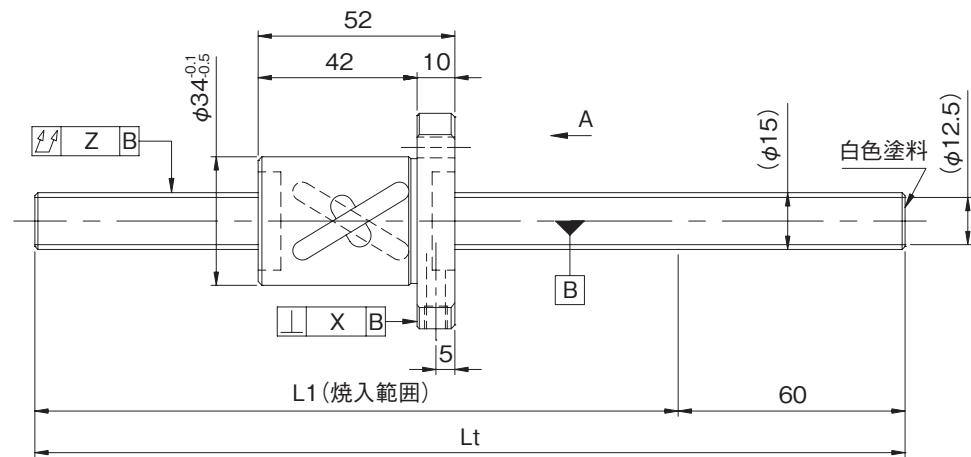
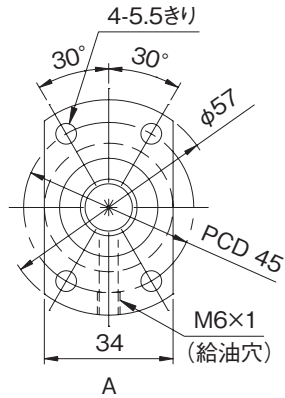


● ボールねじ諸元

| | | |
|--------------------|-------------|---------|
| 軸径 (mm) - リード (mm) | 15 - 10 | |
| 循環数 / ねじれ方向 | 2.5巻2列 / 右 | |
| ボール径 (mm) | 3.175 | |
| 谷径 (mm) | 12.5 | |
| シリーズ | GW | GY |
| 基本動定格荷重C (N) | 9200 | |
| 基本静定格荷重C0 (N) | 21000 | |
| 精度等級 / すきま記号 | C7 / Y | C10 / Y |
| 軸方向すきま (mm) | 0.030以下 | 0.100以下 |
| 予圧トルク (N・cm) | --- | |
| 循環方式 | チューブ方式 | |
| ワイパ | リップシール | |
| 潤滑剤 | アルパニヤグリースS2 | |
| リン酸塩被膜処理 | ナットのみ | ねじ軸・ナット |



| 形式番号 (軸端 未加工品) | L1 | Lt | 最大ストローク (L1-ナット長) |
|---------------------|------|------|----------------------|
| GW1510ES-HULR-0600A | 540 | 600 | 488 |
| GW1510ES-HULR-1200A | 1140 | 1200 | 1088 |
| GY1510ES-HULR-0600A | 540 | 600 | 488 |
| GY1510ES-HULR-1200A | 1140 | 1200 | 1088 |

・納入時はナット内のみにはグリースを封入し、防錆油を塗布いたします。ご使用時には潤滑剤を供給してください。

● 軸端加工形状

在庫転造ボールねじには、各サイズごとに弊社推奨の軸端加工形状を用意しております。下記弊社推奨の軸端加工形状のほかに、ご要望によりキー溝、タップ穴、平取り加工なども追加加工出来ますので弊社までご用命ください。また、軸端加工した場合の形式例は下記の通りです。

形式例：軸端 未加工品 (左図) ⇒ 軸端加工品
 GW1510ES-HULR-1200A ⇒ GY1510ES-HULR-1195X1128-CAY
 ↳ねじ部長さ ↳ねじ軸全長

| 支持側 | 固定側 |
|--------------------|----------------------------|
| | |
| 適用支持側サポートユニット | 適用固定側サポートユニット |
| BUK-10S(角形) E-18参照 | BUK-12, BUK-12F(角形) E-16参照 |
| BUM-10S(丸形) E-22参照 | BUM-12, BUM-12F(丸形) E-20参照 |

● オプション仕様

- ・ボールねじ用潤滑ユニット ルブシールを装着可能です。
形式例：GY1510ES-HUSR-1195X1128-CAY
↳ワイパ種類 S：ルブシール
- ・防錆黒色被膜処理 (被膜厚さ 1 ~ 2 μm) が対応可能です。

| リード精度 累積リード誤差 | 各部精度 | | 質量 (kg) |
|------------------|-------|-------|------------|
| | X | Z | |
| 0.05/300 | 0.025 | 0.070 | 1.18 |
| | | 0.170 | 2.01 |
| 0.21/300 | --- | 0.140 | 1.18 |
| | | 0.400 | 2.01 |