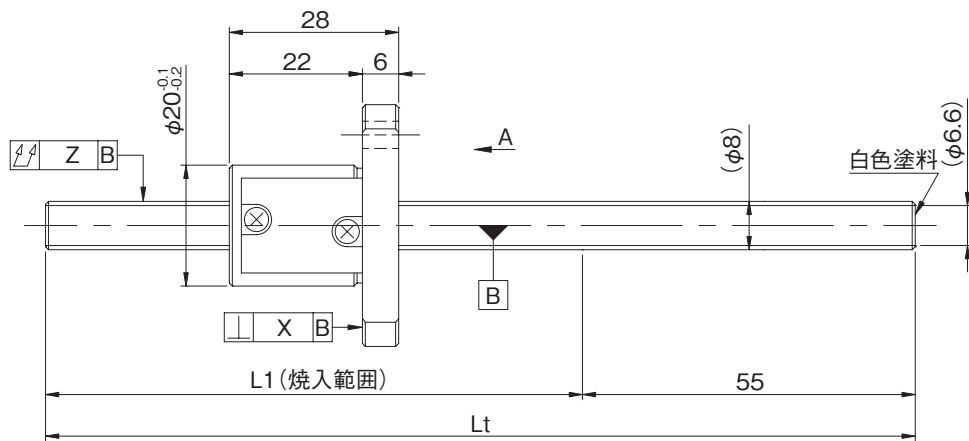
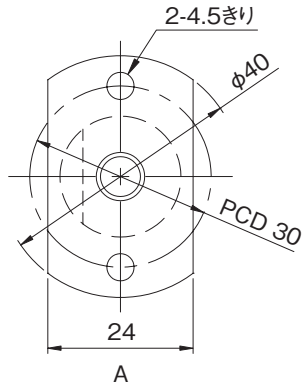


GWシリーズC7級 / GYシリーズC10級

● ボールねじ諸元

軸径 (mm) - リード (mm)	8 - 2	
循環数 / ねじれ方向	3.5巻1列 / 右	
ボール径 (mm)	1.5875	
谷径 (mm)	6.6	
シリーズ	GW	GY
基本動定格荷重C (N)	1800	
基本静定格荷重C0 (N)	3200	
精度等級 / すきま記号	C7 / Y	C10 / Y
軸方向すきま (mm)	0.030以下	0.050以下
予圧トルク (N・cm)	---	
循環方式	ガイド板方式	
ワイパ	なし	
潤滑剤	アルパニヤグリースS2	
リン酸塩被膜処理	ナットのみ	ねじ軸・ナット



形式番号 (軸端 未加工品)	L1	Lt	最大ストローク (L1-ナット長)
GW0802GS-HGNR-0200A	145	200	117
GW0802GS-HGNR-0400A	345	400	317
GY0802GS-HGNR-0200A	145	200	117
GY0802GS-HGNR-0400A	345	400	317

・納入時はナット内のみにはグリースを封入し、防錆油を塗布いたします。ご使用時には潤滑剤を供給してください。

ねじ軸外径φ8、リード2(丸形ナット)

● 軸端加工形状

在庫転造ボールねじには、各サイズごとに弊社推奨の軸端加工形状を用意しております。下記弊社推奨の軸端加工形状のほかに、ご要望によりキー溝、タップ穴、平取り加工なども追加加工出来ますので弊社までご用命ください。また、軸端加工した場合の形式例は下記の通りです。

形式例：軸端 未加工品 (左図) ⇒ 軸端加工品
 GW0802GS-HGNR-0400A ⇒ GW0802GS-HGNR-0382X0336-CAY
 ↳ねじ部長さ
 ↳ねじ軸全長

支持側	固定側
適用支持側サポートユニット	適用固定側サポートユニット
BUK-6S(角形) E-18参照	BUK-6(角形) E-16参照
BUM-6S(丸形) E-22参照	BUM-6、BUM-6F(丸形) E-20参照

● オプション仕様

・防錆黒色被膜処理 (被膜厚さ 1 ~ 2 μm) が対応可能です。

リード精度 累積リード誤差	各部精度		質量 (kg)
	X	Z	
0.05/300	0.020	0.040	0.17
		0.120	0.25
0.21/300	---	0.080	0.17
		0.200	0.25