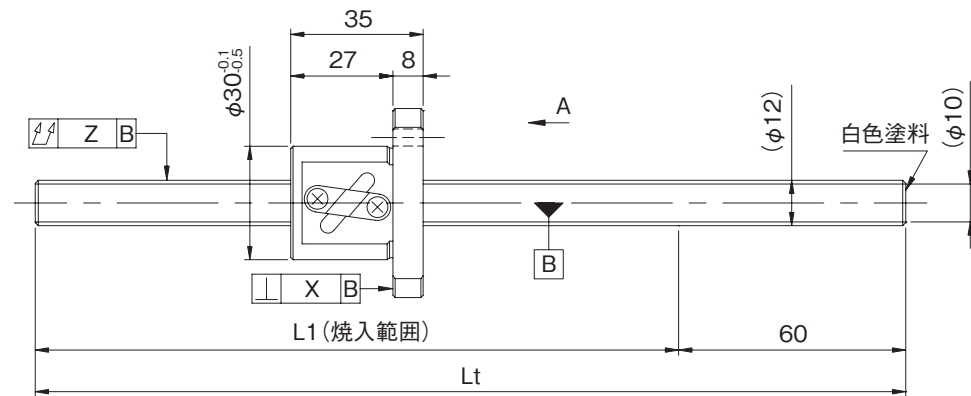
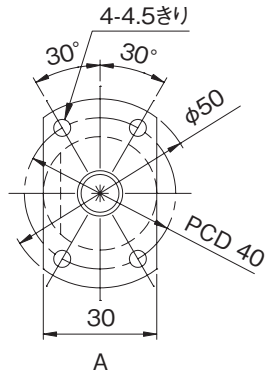


GWシリーズC7級 / GYシリーズC10級

● ボールねじ諸元

軸径 (mm) - リード (mm)	12 - 4	
循環数 / ねじれ方向	2.5巻1列 / 右	
ボール径 (mm)	2.3812	
谷径 (mm)	10	
シリーズ	GW	GY
基本動定格荷重C (N)	2600	
基本静定格荷重C0 (N)	5800	
精度等級 / すきま記号	C7 / Y	C10 / Y
軸方向すきま (mm)	0.030以下	0.050以下
予圧トルク (N・cm)	---	
循環方式	チューブ方式	
ワイパ	なし	
潤滑剤	アルパニヤグリースS2	
リン酸塩被膜処理	ナットのみ	ねじ軸・ナット



形式番号 (軸端 未加工品)	L1	Lt	最大ストローク (L1-ナット長)
GW1204DS-HANR-0400A	340	400	305
GW1204DS-HANR-0800A	740	800	705
GY1204DS-HANR-0400A	340	400	305
GY1204DS-HANR-0800A	740	800	705

・納入時はナット内のみにもグリースを封入し、防錆油を塗布いたします。ご使用時には潤滑剤を供給してください。

ねじ軸外径φ12、リード4(丸形ナット)

● 軸端加工形状

在庫転造ボールねじには、各サイズごとに弊社推奨の軸端加工形状を用意しております。下記弊社推奨の軸端加工形状のほかに、ご要望によりキー溝、タップ穴、平取り加工なども追加加工出来ますので弊社までご用命ください。また、軸端加工した場合の形式例は下記の通りです。

形式例：軸端 未加工品 (左図) ⇒ 軸端加工品
 GY1204DS-HANR-0800A ⇒ GY1204DS-HANR-0795X0730-CAY
 ↳ねじ部長さ
 ↳ねじ軸全長

支持側	固定側
適用支持側サポートユニット	適用固定側サポートユニット
BUK-8S (角形) E-18参照	BUK-10、BUK-10F (角形) E-16参照
BUM-8S (丸形) E-22参照	BUM-10、BUM-10F (丸形) E-20参照

● オプション仕様

・防錆黑色被膜処理 (被膜厚さ 1 ~ 2 μm) が対応可能です。

リード精度 累積リード誤差	各部精度		質量 (kg)
	X	Z	
0.05/300	0.020	0.080	0.57
		0.200	
0.21/300	---	0.150	0.57
		0.320	