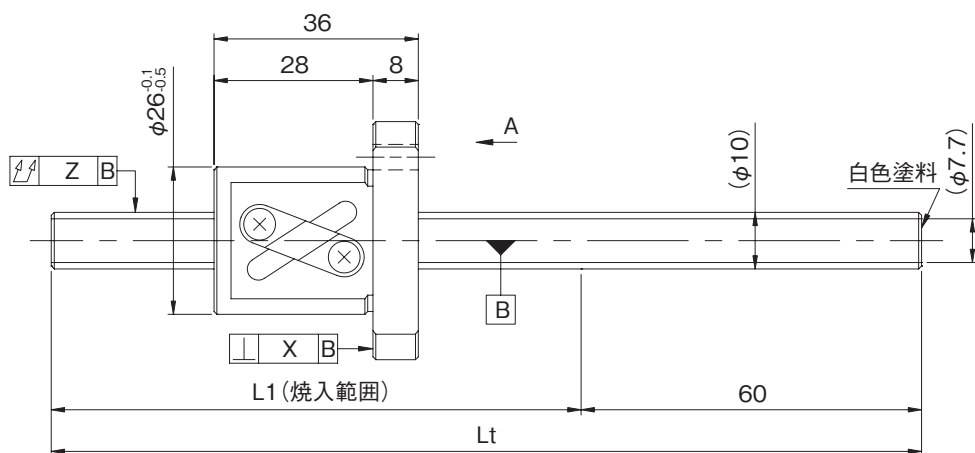
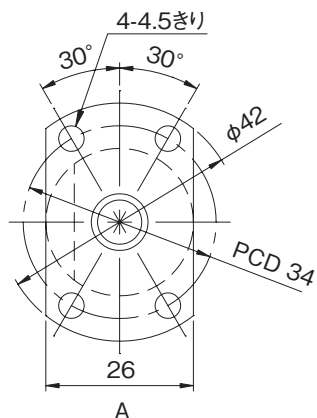


● ボールねじ諸元

軸径 (mm) - リード (mm)	10 - 6
循環数 / ねじれ方向	2.5巻1列 / 右
ボール径 (mm)	2.3812
谷径 (mm)	7.7
シリーズ	GY
基本動定格荷重C (N)	2300
基本静定格荷重C0 (N)	4800
精度等級 / すきま記号	C10 / Y
軸方向すきま (mm)	0.050以下
予圧トルク (N・cm)	---
循環方式	チューブ方式
ワイパ	なし
潤滑剤	アルバニヤグリースS2
リン酸塩被膜処理	ねじ軸・ナット



形式番号 (軸端 未加工品)	L1	Lt	最大ストローク (L1-ナット長)
GY1006DS-HANR-0400A	340	400	304
GY1006DS-HANR-0600A	540	600	504

・納入時はナット内のみにはグリースを封入し、防錆油を塗布いたします。ご使用時には潤滑剤を供給してください。

● 軸端加工形状

在庫転造ボールねじには、各サイズごとに弊社推奨の軸端加工形状を用意しております。下記弊社推奨の軸端加工形状のほかに、ご要望によりキー溝、タップ穴、平取り加工なども追加加工出来ますので弊社までご用命ください。また、軸端加工した場合の形式例は下記の通りです。

形式例：軸端 未加工品 (左図) ⇒ 軸端加工品  
 GY1006DS-HANR-0600A ⇒ GY1006DS-HANR-0585X0531-CAY  
ねじ部長さ  
ねじ軸全長

支持側	固定側
適用支持側サポートユニット	適用固定側サポートユニット
BUK-6S (角形) E-18参照	BUK-8、BUK-8F (角形) E-16参照
BUM-6S (丸形) E-22参照	BUM-8、BUM-8F (丸形) E-20参照

● オプション仕様

・防錆黒色被膜処理 (被膜厚さ 1 ~ 2 μm) が対応可能です。

リード精度 累積リード誤差	各部精度		質量 (kg)
	X	Z	
0.21/300	---	0.150	0.40
	---	0.240	