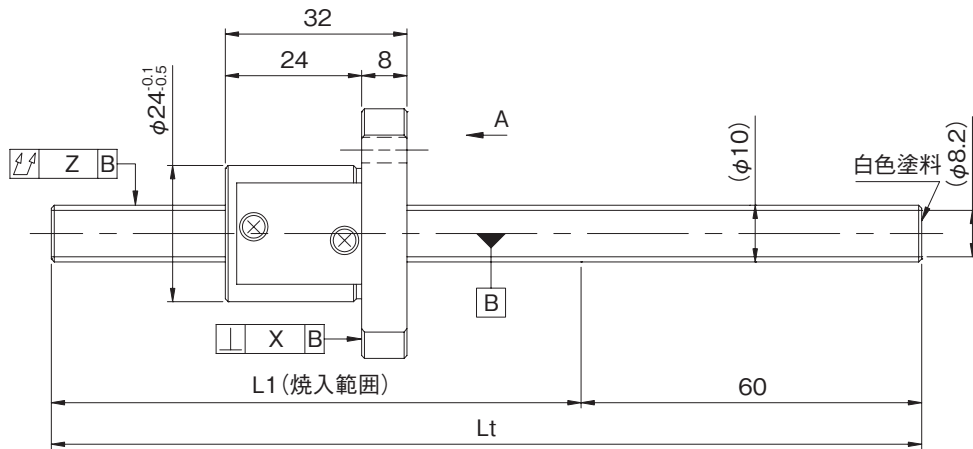
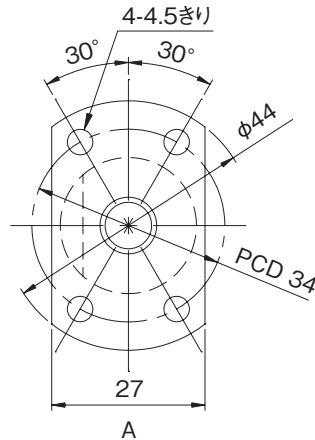


● ボールねじ諸元

軸径 (mm) - リード (mm)	10 - 2.5	
循環数 / ねじれ方向	3.5巻1列 / 右	
ボール径 (mm)	2.000	
谷径 (mm)	8.2	
シリーズ	GW	GY
基本動定格荷重C (N)	2600	
基本静定格荷重C0 (N)	5200	
精度等級 / すきま記号	C7 / Y	C10 / Y
軸方向すきま (mm)	0.030以下	0.050以下
予圧トルク (N・cm)	----	
循環方式	ガイド板方式	
ワイパ	なし	
潤滑剤	アルパニヤグリースS2	
リン酸塩被膜処理	ナットのみ	ねじ軸・ナット



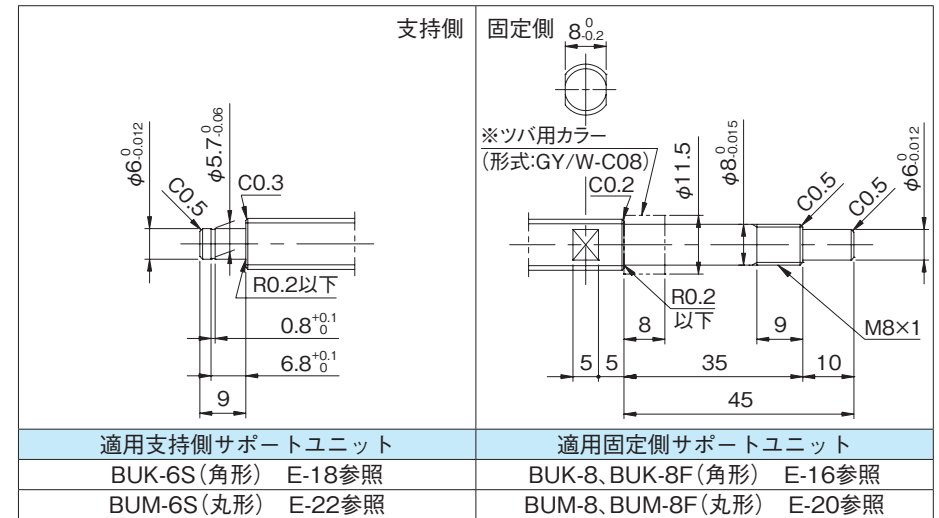
形式番号 (軸端 未加工品)	L1	Lt	最大ストローク (L1-ナット長)
GW102FGS-HGNR-0400A	340	400	308
GW102FGS-HGNR-0600A	540	600	508
GY102FGS-HGNR-0400A	340	400	308
GY102FGS-HGNR-0600A	540	600	508

・納入時はナット内のみにもグリースを封入し、防錆油を塗布いたします。ご使用時には潤滑剤を供給してください。

● 軸端加工形状

在庫転造ボールねじには、各サイズごとに弊社推奨の軸端加工形状を用意しております。下記弊社推奨の軸端加工形状のほかに、ご要望によりキー溝、タップ穴、平取り加工なども追加加工出来ますので弊社までご用命ください。また、軸端加工した場合の形式例は下記の通りです。

形式例：軸端 未加工品 (左図) ⇒ 軸端加工品
 GY102FGS-HGNR-0600A ⇒ GY102FGS-HGNR-0585X0531-CAY
ねじ部長さ
ねじ軸全長



● オプション仕様

・防錆黒色被膜処理 (被膜厚さ 1 ~ 2 μm) が対応可能です。

リード精度 累積リード誤差	各部精度		質量 (kg)
	X	Z	
0.05/300	0.020	0.080	0.41
		0.120	0.53
0.21/300	---	0.150	0.41
		0.240	0.53