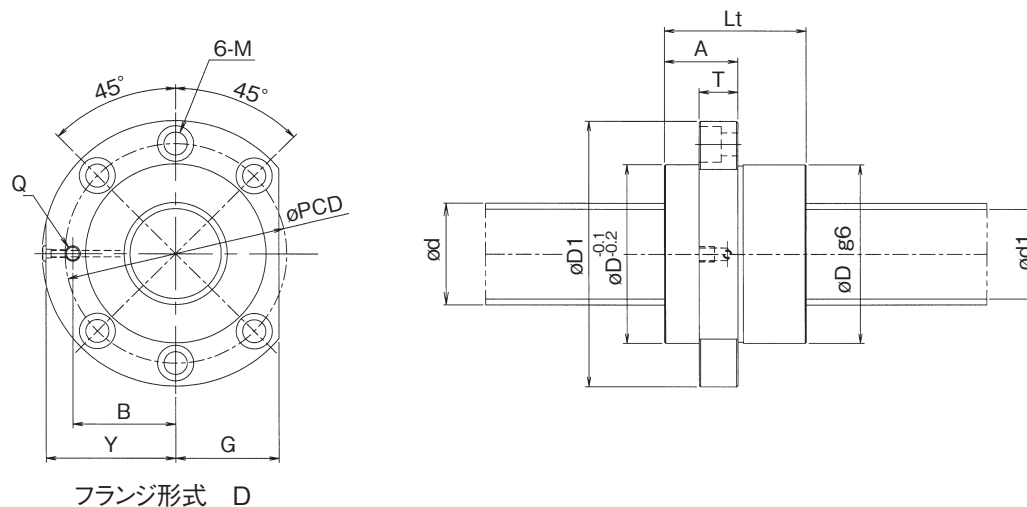


注文生産ボールねじ：エンドデフレクタ式シングルナット C3～C7

FRシリーズ

ねじ軸外径φ32～40



(単位：mm)

形式番号	ねじ軸 外径 d	リード L	ボール径 D _b	谷径 d _i	循環数 巻×列	基本動 定格荷重 C (N)	基本静 定格荷重 C ₀ (N)	*剛性 K _{NS} (N/μm)	ナット寸法													質量				
									外径 D	全長 L _t	長さ A	ワイパ 種類	フランジ 厚さ T	フランジ 外径 D ₁	フランジ 形式	フランジ寸法					取付穴			ナット (kg)	ねじ軸 (kg/100mm)	
																X	Y	B	G	Q	PCD	M				
FR3205PS-DPNR	32	5	3.1750	29.5	3.7×1	14700	41600	300	52	30	20	N	12	82	D	—	39.5	32	31	M6	67	6.6	11	6.5	0.52	0.58
FR3208PS-DPNR	32	8	4.7625	28	3.7×1	30100	74600	330	56	42	25.5	N	15	84	D	—	40.5	34	32	M6	69	6.6	11	6.5	0.79	0.55
FR3210PS-DPNR	32	10	6.3500	27.2	3.7×1	43100	97000	370	62	55	28.5	N	15	89	D	—	43	37	34	M6	75	6.6	11	6.5	1.17	0.52
FR3212PS-DPNR	32	12	6.3500	27.2	3.7×1	43100	97000	370	62	65	31	N	15	89	D	—	43	37	34	M6	75	6.6	11	6.5	1.33	0.54
FR3216PS-DPNR	32	16	6.3500	27.2	3.7×1	43100	97000	370	62	78	30	N	15	89	D	—	43	37	34	M6	75	6.6	11	6.5	1.54	0.56
FR3612PS-DPNR	36	12	7.1440	30.6	3.7×1	59500	140500	400	70	62	32.5	N	18	104	D	—	50.5	41	40	M6	86	9	14	8.6	1.77	0.66
FR3616PS-DPNR	36	16	7.1440	30.6	3.7×1	59500	140500	400	70	80	35	N	18	104	D	—	50.5	41	40	M6	86	9	14	8.6	2.14	0.70
FR4008PS-DPNR	40	8	4.7625	36	3.7×1	34400	98300	410	64	44	26	N	15	98	D	—	47.5	38	38	M6	80	9	14	8.6	1.01	0.89
FR4010PS-DPNR	40	10	6.3500	35.2	3.7×1	49400	125800	410	70	55	28.5	N	15	104	D	—	50.5	41	40	M6	86	9	14	8.6	1.43	0.85
FR4012PS-DPNR	40	12	7.1440	34.6	3.7×1	64000	160700	460	74	63	33	N	18	108	D	—	52.5	43	41	M6	90	9	14	8.6	1.90	0.84
FR4016PS-DPNR	40	16	7.1440	34.6	3.7×1	64000	160700	460	74	78	34	N	18	108	D	—	52.5	43	41	M6	90	9	14	8.6	2.23	0.88

注)・表中*印の剛性は、基本動定格荷重 (C) の30%に当る軸方向荷重がねじ溝と鋼球間に加わった時の弾性変位量より求めた剛性試験結果に基づく実用値として載せてあります。
 ・ワイパの種類 N：なし