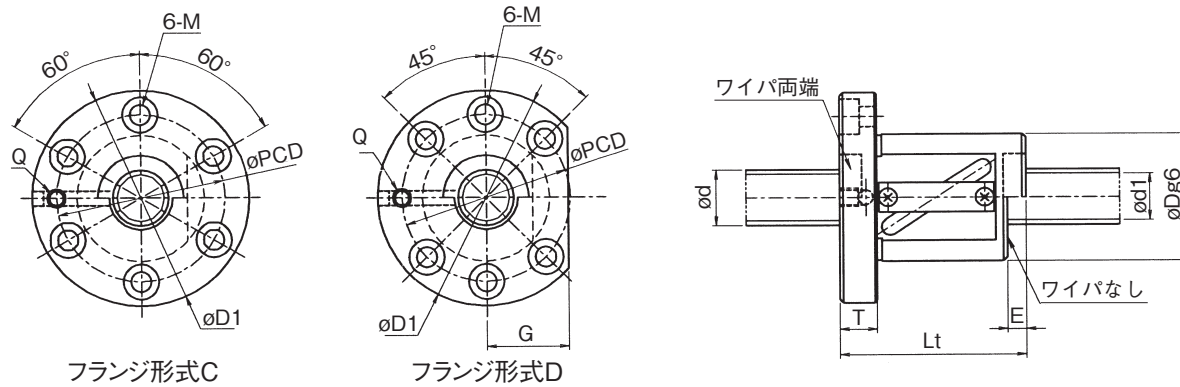


注文生産ボールねじ：チューブ式シングルナット C1～C10



(単位：mm)

形式番号	ねじ軸 外径 d	リード L	ボール径 D ₀	谷径 d _i	循環数 巻×列	基本動 定格荷重 C (N)	基本静 定格荷重 C ₀ (N)	*剛性 K _{NS} (N/μm)	ナット寸法															質量			
									外径 D	全長 L _t	ワイバ 種類	ワイバ なし E	フランジ 厚さ T	フランジ 外径 D ₁	フランジ 形式	フランジ寸法					PCD	取付穴			ナット (kg)	ねじ軸 (kg/100mm)	
																W	X	Y	A	B		G	Q	きり			座ぐり
GR7010ES-CAPR	70	10	6.3500	65.2	2.5×2	69100	252100	820	120	103	P	7	22	166	C	—	—	—	—	—	Rc1/8	142	14	20	13	6.99	3.00
GR7010ES-DAPR	70	10	6.3500	65.2	2.5×2	69100	252100	820	120	103	P	7	22	166	D	—	—	—	—	63	Rc1/8	142	14	20	13	6.74	3.00
GR7010FS-CAPR	70	10	6.3500	65.2	2.5×3	97900	378200	1190	120	133	P	7	22	166	C	—	—	—	—	—	Rc1/8	142	14	20	13	8.51	3.00
GR7010FS-DAPR	70	10	6.3500	65.2	2.5×3	97900	378200	1190	120	133	P	7	22	166	D	—	—	—	—	63	Rc1/8	142	14	20	13	8.26	3.00
GR7012ES-CAPR	70	12	7.9375	63.8	2.5×2	93400	312700	840	124	119	P	7	22	170	C	—	—	—	—	—	Rc1/8	146	14	20	13	8.36	3.00
GR7012ES-DAPR	70	12	7.9375	63.8	2.5×2	93400	312700	840	124	119	P	7	22	170	D	—	—	—	—	64	Rc1/8	146	14	20	13	8.08	3.00
GR7012FS-CAPR	70	12	7.9375	63.8	2.5×3	132400	469100	1200	124	155	P	7	22	170	C	—	—	—	—	—	Rc1/8	146	14	20	13	10.34	3.00
GR7012FS-DAPR	70	12	7.9375	63.8	2.5×3	132400	469100	1200	124	155	P	7	22	170	D	—	—	—	—	64	Rc1/8	146	14	20	13	10.06	3.00
GR7016ES-CAPR	70	16	9.5250	62.6	2.5×2	152100	508000	920	130	163	P	13	28	190	C	—	—	—	—	—	Rc1/8	158	18	26	17.5	13.45	3.00
GR7016ES-DAPR	70	16	9.5250	62.6	2.5×2	152100	508000	920	130	163	P	13	28	190	D	—	—	—	—	72	Rc1/8	158	18	26	17.5	13.03	3.00
GR7016FS-CAPR	70	16	9.5250	62.6	2.5×3	215600	762000	1410	130	211	P	13	28	190	C	—	—	—	—	—	Rc1/8	158	18	26	17.5	16.44	3.00
GR7016FS-DAPR	70	16	9.5250	62.6	2.5×3	215600	762000	1410	130	211	P	13	28	190	D	—	—	—	—	72	Rc1/8	158	18	26	17.5	16.02	3.00
GR7020ES-CAPR	70	20	9.5250	62.6	2.5×2	152100	508000	920	130	175	P	13	28	190	C	—	—	—	—	—	Rc1/8	158	18	26	17.5	14.20	3.00
GR7020ES-DAPR	70	20	9.5250	62.6	2.5×2	152100	508000	920	130	175	P	13	28	190	D	—	—	—	—	72	Rc1/8	158	18	26	17.5	13.77	3.00
GR7020FS-CAPR	70	20	9.5250	62.6	2.5×3	215600	762000	1410	130	235	P	13	28	190	C	—	—	—	—	—	Rc1/8	158	18	26	17.5	17.94	3.00
GR7020FS-DAPR	70	20	9.5250	62.6	2.5×3	215600	762000	1410	130	235	P	13	28	190	D	—	—	—	—	72	Rc1/8	158	18	26	17.5	17.51	3.00

注)・表中*印の剛性は、基本動定格荷重 (C) の 30%に当る軸方向荷重がねじ溝と鋼球間に加わった時の弾性変位量より求めた剛性試験結果に基づく実用値として載せてあります。

・ワイバの種類 P：プラスチック