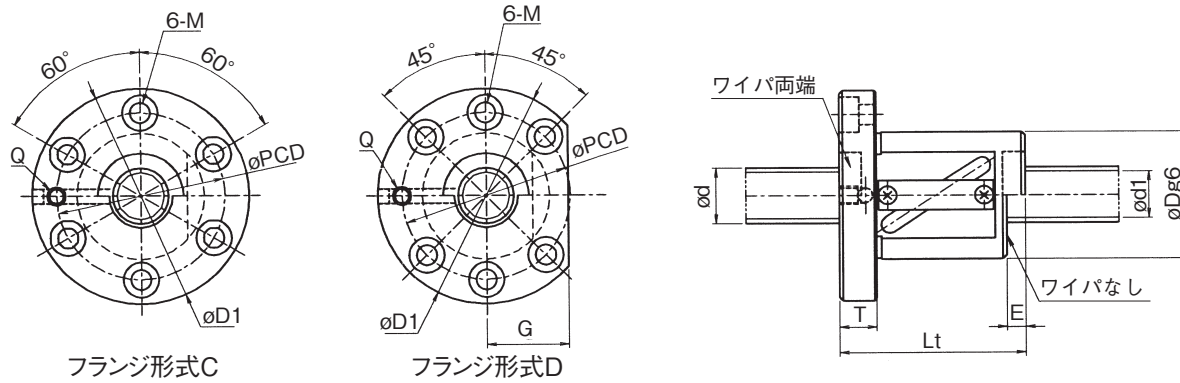


注文生産ボールねじ：チューブ式シングルナット C0～C10



(単位：mm)

形式番号	ねじ軸 外径 d	リード L	ボール径 D ₀	谷径 d ₁	循環数 巻×列	基本動 定格荷重 C (N)	基本静 定格荷重 C ₀ (N)	*剛性 K _{NS} (N/μm)	ナット寸法														質量					
									外径 D	全長 L _t	ワイバ 種類	ワイバ なし E	フランジ 厚さ T	フランジ 外径 D ₁	フランジ 形式	フランジ寸法						取付穴			ナット (kg)	ねじ軸 (kg/100mm)		
																W	X	Y	A	B	G	Q	PCD	M				
きり	座ぐり	深さ																										
GR6306BS-CAPR	63	6	3.9688	59.6	1.5×2	22100	83500	450	100	65	P	4	18	142	C	—	—	—	—	—	—	Rc1/8	120	11	17.5	10.8	3.27	2.43
GR6306BS-DAPR	63	6	3.9688	59.6	1.5×2	22100	83500	450	100	65	P	4	18	142	D	—	—	—	—	—	53	Rc1/8	120	11	17.5	10.8	3.10	2.43
GR6306CS-CAPR	63	6	3.9688	59.6	1.5×3	31300	125300	650	100	77	P	4	18	142	C	—	—	—	—	—	—	Rc1/8	120	11	17.5	10.8	3.66	2.43
GR6306CS-DAPR	63	6	3.9688	59.6	1.5×3	31300	125300	650	100	77	P	4	18	142	D	—	—	—	—	—	53	Rc1/8	120	11	17.5	10.8	3.50	2.43
GR6308BS-CAPR	63	8	4.7625	59	1.5×2	27800	102500	460	104	78	P	5	22	150	C	—	—	—	—	—	—	Rc1/8	126	14	20	13	4.48	2.43
GR6308BS-DAPR	63	8	4.7625	59	1.5×2	27800	102500	460	104	78	P	5	22	150	D	—	—	—	—	—	57	Rc1/8	126	14	20	13	4.27	2.43
GR6308CS-CAPR	63	8	4.7625	59	1.5×3	39300	153800	660	104	94	P	5	22	150	C	—	—	—	—	—	—	Rc1/8	126	14	20	13	5.07	2.43
GR6308CS-DAPR	63	8	4.7625	59	1.5×3	39300	153800	660	104	94	P	5	22	150	D	—	—	—	—	—	57	Rc1/8	126	14	20	13	4.87	2.43

注)・表中*印の剛性は、基本動定格荷重 (C) の30%に当る軸方向荷重がねじ溝と鋼球間に加わった時の弾性変位量より求めた剛性試験結果に基づく実用値として載せてあります。

・ワイバの種類 P: プラスチック