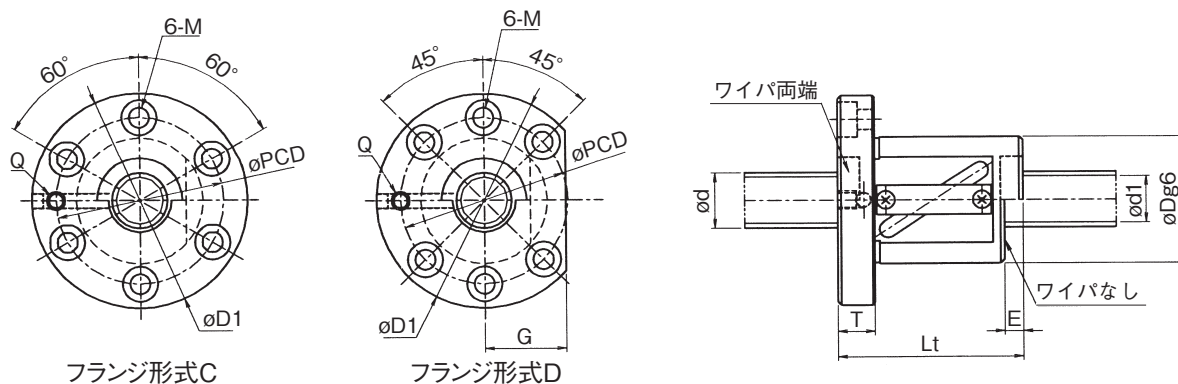


注文生産ボールねじ：チューブ式シングルナット C0～C10



(単位：mm)

| 形式番号 | ねじ軸 外径 d | リード L | ボール径 D _b | 谷径 d _i | 循環数 巻×列 | 基本動 定格荷重 C (N) | 基本静 定格荷重 C ₀ (N) | *剛性 K _{NS} (N/μm) | ナット寸法 | | | | | | | | | | | | | | | 質量 | | | | |
|---------------|----------------|----------|------------------------|----------------------|------------|-------------------------|--------------------------------------|----------------------------------|---------|----------------------|-----------|----------------|-----------------|------------------------------|------------|--------|---|---|---|---|----|-------|-----|----------------|-------------|-------------------|-------|------|
| | | | | | | | | | 外径 D | 全長 L _t | ワイバ 種類 | ワイバ なし E | フランジ 厚さ T | フランジ 外径 D ₁ | フランジ 形式 | フランジ寸法 | | | | | | 取付穴 | | | ナット (kg) | ねじ軸 (kg/100mm) | | |
| | | | | | | | | | | | | | | | | W | X | Y | A | B | G | Q | PCD | M きり 座ぐり 深さ | | | | |
| GR5508ES-CAPR | 55 | 8 | 4.7625 | 51 | 2.5×2 | 40100 | 145900 | 640 | 92 | 86 | P | 5 | 22 | 138 | C | — | — | — | — | — | — | Rc1/8 | 114 | 14 | 20 | 13 | 3.93 | 1.85 |
| GR5508ES-DAPR | 55 | 8 | 4.7625 | 51 | 2.5×2 | 40100 | 145900 | 640 | 92 | 86 | P | 5 | 22 | 138 | D | — | — | — | — | — | 53 | Rc1/8 | 114 | 14 | 20 | 13 | 3.77 | 1.85 |
| GR5508FS-CAPR | 55 | 8 | 4.7625 | 51 | 2.5×3 | 56900 | 218900 | 920 | 92 | 110 | P | 5 | 22 | 138 | C | — | — | — | — | — | — | Rc1/8 | 114 | 14 | 20 | 13 | 4.63 | 1.85 |
| GR5508FS-DAPR | 55 | 8 | 4.7625 | 51 | 2.5×3 | 56900 | 218900 | 920 | 92 | 110 | P | 5 | 22 | 138 | D | — | — | — | — | — | 53 | Rc1/8 | 114 | 14 | 20 | 13 | 4.47 | 1.85 |
| GR5510BS-CALR | 55 | 10 | 6.3500 | 50.2 | 1.5×2 | 40400 | 120100 | 450 | 100 | 95 | L | 8 | 22 | 146 | C | — | — | — | — | — | — | Rc1/8 | 122 | 14 | 20 | 13 | 5.02 | 1.85 |
| GR5510BS-DALR | 55 | 10 | 6.3500 | 50.2 | 1.5×2 | 40400 | 120100 | 450 | 100 | 95 | L | 8 | 22 | 146 | D | — | — | — | — | — | 55 | Rc1/8 | 122 | 14 | 20 | 13 | 4.81 | 1.85 |
| GR5510ES-CALR | 55 | 10 | 6.3500 | 50.2 | 2.5×2 | 62700 | 200200 | 680 | 100 | 105 | L | 8 | 22 | 146 | C | — | — | — | — | — | — | Rc1/8 | 122 | 14 | 20 | 13 | 5.38 | 1.85 |
| GR5510ES-DALR | 55 | 10 | 6.3500 | 50.2 | 2.5×2 | 62700 | 200200 | 680 | 100 | 105 | L | 8 | 22 | 146 | D | — | — | — | — | — | 55 | Rc1/8 | 122 | 14 | 20 | 13 | 5.18 | 1.85 |
| GR5510FS-CALR | 55 | 10 | 6.3500 | 50.2 | 2.5×3 | 89000 | 300300 | 980 | 100 | 135 | L | 8 | 22 | 146 | C | — | — | — | — | — | — | Rc1/8 | 122 | 14 | 20 | 13 | 6.48 | 1.85 |
| GR5510FS-DALR | 55 | 10 | 6.3500 | 50.2 | 2.5×3 | 89000 | 300300 | 980 | 100 | 135 | L | 8 | 22 | 146 | D | — | — | — | — | — | 55 | Rc1/8 | 122 | 14 | 20 | 13 | 6.28 | 1.85 |
| GR5512ES-CAPR | 55 | 12 | 7.9375 | 48.8 | 2.5×2 | 81200 | 243300 | 690 | 108 | 119 | P | 7 | 22 | 154 | C | — | — | — | — | — | — | Rc1/8 | 130 | 14 | 20 | 13 | 7.04 | 1.85 |
| GR5512ES-DAPR | 55 | 12 | 7.9375 | 48.8 | 2.5×2 | 81200 | 243300 | 690 | 108 | 119 | P | 7 | 22 | 154 | D | — | — | — | — | — | 58 | Rc1/8 | 130 | 14 | 20 | 13 | 6.82 | 1.85 |
| GR5512FS-CAPR | 55 | 12 | 7.9375 | 48.8 | 2.5×3 | 115100 | 365000 | 980 | 108 | 155 | P | 7 | 22 | 154 | C | — | — | — | — | — | — | Rc1/8 | 130 | 14 | 20 | 13 | 8.68 | 1.85 |
| GR5512FS-DAPR | 55 | 12 | 7.9375 | 48.8 | 2.5×3 | 115100 | 365000 | 980 | 108 | 155 | P | 7 | 22 | 154 | D | — | — | — | — | — | 58 | Rc1/8 | 130 | 14 | 20 | 13 | 8.46 | 1.85 |
| GR5516DS-CAPR | 55 | 16 | 9.5250 | 47.6 | 2.5×1 | 76700 | 207800 | 400 | 112 | 115 | P | 13 | 28 | 172 | C | — | — | — | — | — | — | Rc1/8 | 140 | 18 | 26 | 17.5 | 8.60 | 1.85 |
| GR5516DS-DAPR | 55 | 16 | 9.5250 | 47.6 | 2.5×1 | 76700 | 207800 | 400 | 112 | 115 | P | 13 | 28 | 172 | D | — | — | — | — | — | 66 | Rc1/8 | 140 | 18 | 26 | 17.5 | 8.27 | 1.85 |
| GR5516ES-CAPR | 55 | 16 | 9.5250 | 47.6 | 2.5×2 | 139100 | 415600 | 750 | 112 | 163 | P | 13 | 28 | 172 | C | — | — | — | — | — | — | Rc1/8 | 140 | 18 | 26 | 17.5 | 10.96 | 1.85 |
| GR5516ES-DAPR | 55 | 16 | 9.5250 | 47.6 | 2.5×2 | 139100 | 415600 | 750 | 112 | 163 | P | 13 | 28 | 172 | D | — | — | — | — | — | 66 | Rc1/8 | 140 | 18 | 26 | 17.5 | 10.63 | 1.85 |
| GR5520DS-CALR | 55 | 20 | 9.5250 | 47.6 | 2.5×1 | 76700 | 207800 | 420 | 112 | 115 | L | 12.5 | 28 | 172 | C | — | — | — | — | — | — | Rc1/8 | 140 | 18 | 26 | 17.5 | 8.60 | 1.85 |
| GR5520DS-DALR | 55 | 20 | 9.5250 | 47.6 | 2.5×1 | 76700 | 207800 | 420 | 112 | 115 | L | 12.5 | 28 | 172 | D | — | — | — | — | — | 66 | Rc1/8 | 140 | 18 | 26 | 17.5 | 8.27 | 1.85 |
| GR5520ES-CALR | 55 | 20 | 9.5250 | 47.6 | 2.5×2 | 139100 | 415600 | 780 | 112 | 175 | L | 12.5 | 28 | 172 | C | — | — | — | — | — | — | Rc1/8 | 140 | 18 | 26 | 17.5 | 11.56 | 1.85 |
| GR5520ES-DALR | 55 | 20 | 9.5250 | 47.6 | 2.5×2 | 139100 | 415600 | 780 | 112 | 175 | L | 12.5 | 28 | 172 | D | — | — | — | — | — | 66 | Rc1/8 | 140 | 18 | 26 | 17.5 | 11.23 | 1.85 |

注)・表中*印の剛性は、基本動定格荷重 (C) の30%に当る軸方向荷重がねじ溝と鋼球間に加わった時の弾性変位量より求めた剛性試験結果に基づく実用値として載せてあります。
 ・ワイバの種類 P：プラスチック L：リップシール