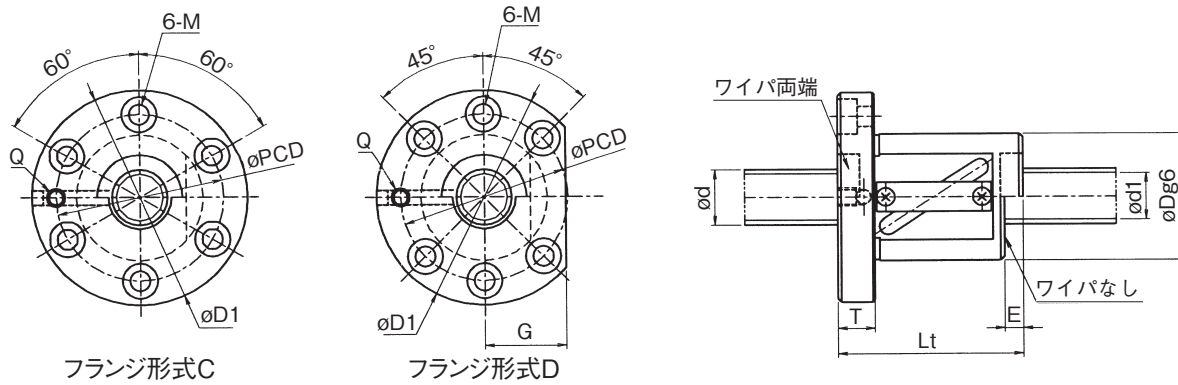


注文生産ボールねじ：チューブ式シングルナット C0～C10



(単位：mm)

形式番号	ねじ軸 外径 d	リード L	ボール径 D _b	谷径 d _i	循環数 巻×列	基本動 定格荷重 C (N)	基本静 定格荷重 C ₀ (N)	*剛性 K _{NS} (N/μm)	ナット寸法															質量				
									外径 D	全長 L _t	ワイバ 種類 E	ワイバ なし T	フランジ 厚さ D ₁	フランジ 外径 D ₁	フランジ 形式	フランジ寸法					PCD	取付穴			ナット (kg)	ねじ軸 (kg/100mm)		
																W	X	Y	A	B		G	Q	ぎり			座ぐり	深さ
GR5012DS-CALR	50	12	7.9375	43.8	2.5×1	42600	110000	340	100	83	L	7	22	146	C	—	—	—	—	—	Rc1/8	122	14	20	13	4.78	1.53	
GR5012DS-DALR	50	12	7.9375	43.8	2.5×1	42600	110000	340	100	83	L	7	22	146	D	—	—	—	—	—	55	Rc1/8	122	14	20	13	4.57	1.53
GR5012ES-CALR	50	12	7.9375	43.8	2.5×2	77400	220000	630	100	119	L	7	22	146	C	—	—	—	—	—	Rc1/8	122	14	20	13	6.19	1.53	
GR5012ES-DALR	50	12	7.9375	43.8	2.5×2	77400	220000	630	100	119	L	7	22	146	D	—	—	—	—	—	55	Rc1/8	122	14	20	13	5.98	1.53
GR5012FS-CALR	50	12	7.9375	43.8	2.5×3	109600	330000	900	100	155	L	7	22	146	C	—	—	—	—	—	Rc1/8	122	14	20	13	7.60	1.53	
GR5012FS-DALR	50	12	7.9375	43.8	2.5×3	109600	330000	900	100	155	L	7	22	146	D	—	—	—	—	—	55	Rc1/8	122	14	20	13	7.39	1.53
GR5016DS-CAPR	50	16	7.9375	43.8	2.5×1	42600	110000	340	100	103	P	7	22	146	C	—	—	—	—	—	Rc1/8	122	14	20	13	5.56	1.53	
GR5016DS-DAPR	50	16	7.9375	43.8	2.5×1	42600	110000	340	100	103	P	7	22	146	D	—	—	—	—	—	55	Rc1/8	122	14	20	13	5.36	1.53
GR5016ES-CAPR	50	16	7.9375	43.8	2.5×2	77400	220000	630	100	151	P	7	22	146	C	—	—	—	—	—	Rc1/8	122	14	20	13	7.44	1.53	
GR5016ES-DAPR	50	16	7.9375	43.8	2.5×2	77400	220000	630	100	151	P	7	22	146	D	—	—	—	—	—	55	Rc1/8	122	14	20	13	7.24	1.53
GR5020DS-CAPR	50	20	7.9375	43.8	2.5×1	42600	110000	380	100	109	P	7	28	146	C	—	—	—	—	—	Rc1/8	122	14	20	13	6.21	1.53	
GR5020DS-DAPR	50	20	7.9375	43.8	2.5×1	42600	110000	380	100	109	P	7	28	146	D	—	—	—	—	—	55	Rc1/8	122	14	20	13	5.95	1.53
GR5020ES-CAPR	50	20	7.9375	43.8	2.5×2	77400	220000	710	100	169	P	7	28	146	C	—	—	—	—	—	Rc1/8	122	14	20	13	8.56	1.53	
GR5020ES-DAPR	50	20	7.9375	43.8	2.5×2	77400	220000	710	100	169	P	7	28	146	D	—	—	—	—	—	55	Rc1/8	122	14	20	13	8.30	1.53
GR5040AS-CAPR	50	40	6.3500	45.2	1.5×1	20300	51300	350	93	109	P	8	18	135	C	—	—	—	—	—	Rc1/8	113	11	17.5	10.8	4.56	1.53	
GR5040AS-DAPR	50	40	6.3500	45.2	1.5×1	20300	51300	350	93	109	P	8	18	135	D	—	—	—	—	—	51	Rc1/8	113	11	17.5	10.8	4.42	1.53
GR5050AS-CAPR	50	50	6.3500	45.2	1.5×1	20300	51300	350	93	126	P	8	18	135	C	—	—	—	—	—	Rc1/8	113	11	17.5	10.8	5.11	1.53	
GR5050AS-DAPR	50	50	6.3500	45.2	1.5×1	20300	51300	350	93	126	P	8	18	135	D	—	—	—	—	—	51	Rc1/8	113	11	17.5	10.8	4.97	1.53

注・表中*印の剛性は、基本動定格荷重 (C) の30%に当る軸方向荷重がねじ溝と鋼球間に加わった時の弾性変位量より求めた剛性試験結果に基づく実用値として載せてあります。
 ・ワイバの種類 P：プラスチック L：リップシール