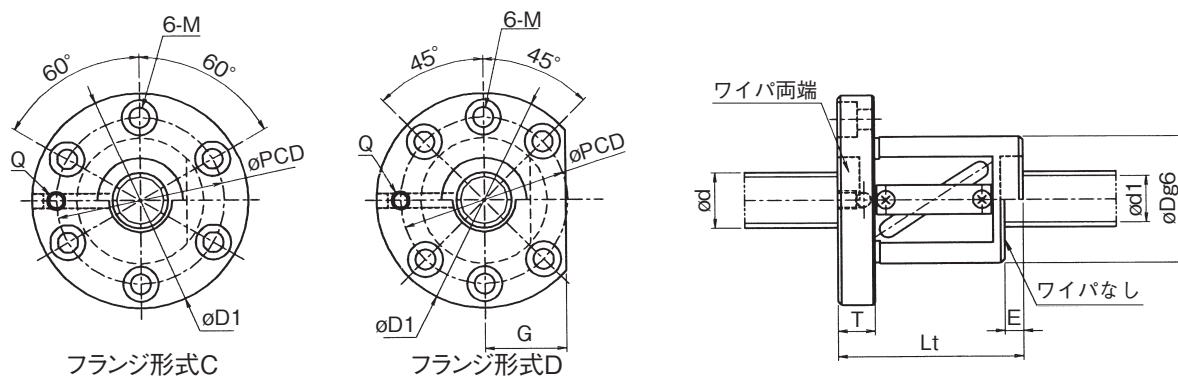


# 注文生産ボールねじ：チューブ式シングルナット C0～C10



(単位：mm)

形式番号	ねじ軸 外径 d	リード L	ボール径 D <sub>b</sub>	谷径 d <sub>i</sub>	循環数 巻×列	基本動 定格荷重 C (N)	基本静 定格荷重 C <sub>0</sub> (N)	*剛性 K <sub>NS</sub> (N/μm)	ナット寸法																質量			
									外径 D	全長 L <sub>t</sub>	ワイバ 種類	ワイバ なし E	フランジ 厚さ T	フランジ 外径 D <sub>1</sub>	フランジ 形式	フランジ寸法						PCD	取付穴			ナット (kg)	ねじ軸 (kg/100mm)	
																W	X	Y	A	B	G		Q	きり	座ぐり			深さ
GR5005BS-CAPR	50	5	3.1750	47.5	1.5×2	14800	54200	370	80	56	P	5	15	114	C	—	—	—	—	—	—	Rc1/8	96	9	14	8.6	1.80	1.53
GR5005BS-DAPR	50	5	3.1750	47.5	1.5×2	14800	54200	370	80	56	P	5	15	114	D	—	—	—	—	—	43	Rc1/8	96	9	14	8.6	1.71	1.53
GR5005CS-CAPR	50	5	3.1750	47.5	1.5×3	21000	81300	530	80	66	P	5	15	114	C	—	—	—	—	—	—	Rc1/8	96	9	14	8.6	2.01	1.53
GR5005CS-DAPR	50	5	3.1750	47.5	1.5×3	21000	81300	530	80	66	P	5	15	114	D	—	—	—	—	—	43	Rc1/8	96	9	14	8.6	1.93	1.53
GR5006BS-CAPR	50	6	3.9688	46.6	1.5×2	20100	66500	380	84	64	P	5	15	118	C	—	—	—	—	—	—	Rc1/8	100	9	14	8.6	2.22	1.53
GR5006BS-DAPR	50	6	3.9688	46.6	1.5×2	20100	66500	380	84	64	P	5	15	118	D	—	—	—	—	—	45	Rc1/8	100	9	14	8.6	2.13	1.53
GR5006ES-CAPR	50	6	3.9688	46.6	2.5×2	31300	110800	590	84	70	P	5	15	118	C	—	—	—	—	—	—	Rc1/8	100	9	14	8.6	2.36	1.53
GR5006ES-DAPR	50	6	3.9688	46.6	2.5×2	31300	110800	590	84	70	P	5	15	118	D	—	—	—	—	—	45	Rc1/8	100	9	14	8.6	2.28	1.53
GR5006FS-CAPR	50	6	3.9688	46.6	2.5×3	44300	166200	860	84	88	P	5	15	118	C	—	—	—	—	—	—	Rc1/8	100	9	14	8.6	2.81	1.53
GR5006FS-DAPR	50	6	3.9688	46.6	2.5×3	44300	166200	860	84	88	P	5	15	118	D	—	—	—	—	—	45	Rc1/8	100	9	14	8.6	2.73	1.53
GR5008BS-CAPR	50	8	4.7625	46	1.5×2	24900	80100	380	87	76	P	6	18	129	C	—	—	—	—	—	—	Rc1/8	107	11	17.5	10.8	3.07	1.53
GR5008BS-DAPR	50	8	4.7625	46	1.5×2	24900	80100	380	87	76	P	6	18	129	D	—	—	—	—	—	49	Rc1/8	107	11	17.5	10.8	2.95	1.53
GR5008ES-CAPR	50	8	4.7625	46	2.5×2	38700	133400	590	87	84	P	6	18	129	C	—	—	—	—	—	—	Rc1/8	107	11	17.5	10.8	3.29	1.53
GR5008ES-DAPR	50	8	4.7625	46	2.5×2	38700	133400	590	87	84	P	6	18	129	D	—	—	—	—	—	49	Rc1/8	107	11	17.5	10.8	3.16	1.53
GR5008FS-CAPR	50	8	4.7625	46	2.5×3	55000	200100	860	87	108	P	6	18	129	C	—	—	—	—	—	—	Rc1/8	107	11	17.5	10.8	3.94	1.53
GR5008FS-DAPR	50	8	4.7625	46	2.5×3	55000	200100	860	87	108	P	6	18	129	D	—	—	—	—	—	49	Rc1/8	107	11	17.5	10.8	3.82	1.53
GR5010BS-CALR	50	10	6.3500	45.2	1.5×2	38300	106700	390	93	91	L	8	18	135	C	—	—	—	—	—	—	Rc1/8	113	11	17.5	10.8	3.98	1.53
GR5010BS-DALR	50	10	6.3500	45.2	1.5×2	38300	106700	390	93	91	L	8	18	135	D	—	—	—	—	—	51	Rc1/8	113	11	17.5	10.8	3.84	1.53
GR5010DS-CALR	50	10	6.3500	45.2	2.5×1	32800	88900	330	93	71	L	8	18	135	C	—	—	—	—	—	—	Rc1/8	113	11	17.5	10.8	3.34	1.53
GR5010DS-DALR	50	10	6.3500	45.2	2.5×1	32800	88900	330	93	71	L	8	18	135	D	—	—	—	—	—	51	Rc1/8	113	11	17.5	10.8	3.20	1.53
GR5010ES-CALR	50	10	6.3500	45.2	2.5×2	59400	177800	620	93	101	L	8	18	135	C	—	—	—	—	—	—	Rc1/8	113	11	17.5	10.8	4.31	1.53
GR5010ES-DALR	50	10	6.3500	45.2	2.5×2	59400	177800	620	93	101	L	8	18	135	D	—	—	—	—	—	51	Rc1/8	113	11	17.5	10.8	4.17	1.53
GR5010FS-CALR	50	10	6.3500	45.2	2.5×3	84100	266700	890	93	131	L	8	18	135	C	—	—	—	—	—	—	Rc1/8	113	11	17.5	10.8	5.27	1.53
GR5010FS-DALR	50	10	6.3500	45.2	2.5×3	84100	266700	890	93	131	L	8	18	135	D	—	—	—	—	—	51	Rc1/8	113	11	17.5	10.8	5.13	1.53

注)・表中\*印の剛性は、基本動定格荷重 (C) の30%に当る軸方向荷重がねじ溝と鋼球間に加わった時の弾性変位量より求めた剛性試験結果に基づく実用値として載せてあります。  
 ・ワイバの種類 P：プラスチック L：リップシール