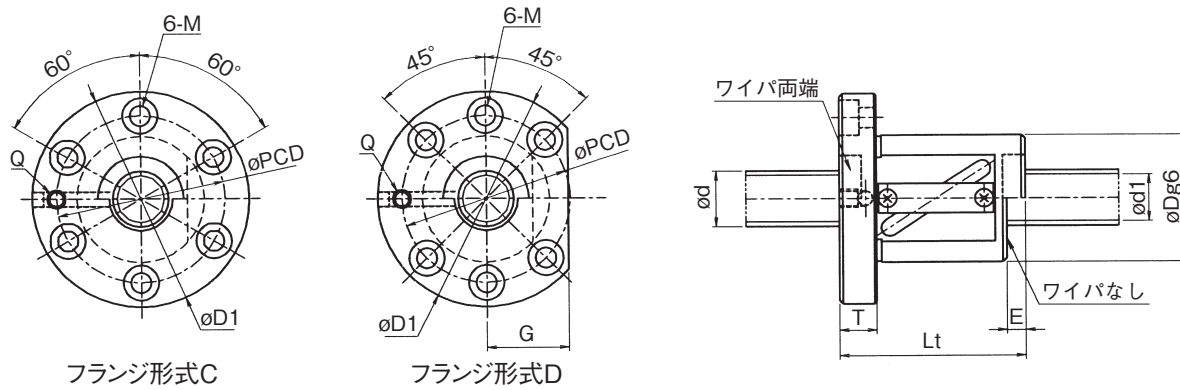


## 注文生産ボールねじ：チューブ式シングルナット C0～C10



(単位：mm)

形式番号	ねじ軸 外径 d	リード L	ボール径 D <sub>b</sub>	谷径 d <sub>i</sub>	循環数 巻×列	基本動 定格荷重 C (N)	基本静 定格荷重 C <sub>0</sub> (N)	*剛性 K <sub>NS</sub> (N/μm)	ナット寸法															質量				
									外径 D	全長 L <sub>t</sub>	ワイパ 種類	ワイパ なし E	フランジ 厚さ T	フランジ 外径 D <sub>1</sub>	フランジ 形式	フランジ寸法						取付穴			ナット (kg)	ねじ軸 (kg/100mm)		
																W	X	Y	A	B	G	Q	PCD	M			深さ	
GR4505BS-CAPR	45	5	3.1750	42.5	1.5×2	14100	48600	330	74	56	P	5	15	108	C	—	—	—	—	—	—	Rc1/8	90	9	14	8.6	1.62	1.24
GR4505BS-DAPR	45	5	3.1750	42.5	1.5×2	14100	48600	330	74	56	P	5	15	108	D	—	—	—	—	—	41	Rc1/8	90	9	14	8.6	1.55	1.24
GR4505CS-CAPR	45	5	3.1750	42.5	1.5×3	20100	72900	480	74	66	P	5	15	108	C	—	—	—	—	—	—	Rc1/8	90	9	14	8.6	1.81	1.24
GR4505CS-DAPR	45	5	3.1750	42.5	1.5×3	20100	72900	480	74	66	P	5	15	108	D	—	—	—	—	—	41	Rc1/8	90	9	14	8.6	1.74	1.24
GR4506BS-CAPR	45	6	3.9688	41.6	1.5×2	19300	59700	340	78	64	P	5	15	112	C	—	—	—	—	—	—	Rc1/8	94	9	14	8.6	2.00	1.24
GR4506BS-DAPR	45	6	3.9688	41.6	1.5×2	19300	59700	340	78	64	P	5	15	112	D	—	—	—	—	—	43	Rc1/8	94	9	14	8.6	1.93	1.24
GR4506ES-CAPR	45	6	3.9688	41.6	2.5×2	30000	99500	550	78	70	P	5	15	112	C	—	—	—	—	—	—	Rc1/8	94	9	14	8.6	2.14	1.24
GR4506ES-DAPR	45	6	3.9688	41.6	2.5×2	30000	99500	550	78	70	P	5	15	112	D	—	—	—	—	—	43	Rc1/8	94	9	14	8.6	2.06	1.24
GR4506FS-CAPR	45	6	3.9688	41.6	2.5×3	42500	149300	780	78	88	P	5	15	112	C	—	—	—	—	—	—	Rc1/8	94	9	14	8.6	2.53	1.24
GR4506FS-DAPR	45	6	3.9688	41.6	2.5×3	42500	149300	780	78	88	P	5	15	112	D	—	—	—	—	—	43	Rc1/8	94	9	14	8.6	2.46	1.24
GR4508BS-CAPR	45	8	4.7625	41	1.5×2	24000	72600	350	82	76	P	6	18	124	C	—	—	—	—	—	—	Rc1/8	102	11	17.5	10.8	2.88	1.24
GR4508BS-DAPR	45	8	4.7625	41	1.5×2	24000	72600	350	82	76	P	6	18	124	D	—	—	—	—	—	47	Rc1/8	102	11	17.5	10.8	2.76	1.24
GR4508ES-CAPR	45	8	4.7625	41	2.5×2	37300	121000	560	82	84	P	6	18	124	C	—	—	—	—	—	—	Rc1/8	102	11	17.5	10.8	3.08	1.24
GR4508ES-DAPR	45	8	4.7625	41	2.5×2	37300	121000	560	82	84	P	6	18	124	D	—	—	—	—	—	47	Rc1/8	102	11	17.5	10.8	2.97	1.24
GR4508FS-CAPR	45	8	4.7625	41	2.5×3	52700	181500	790	82	108	P	6	18	124	C	—	—	—	—	—	—	Rc1/8	102	11	17.5	10.8	3.69	1.24
GR4508FS-DAPR	45	8	4.7625	41	2.5×3	52700	181500	790	82	108	P	6	18	124	D	—	—	—	—	—	47	Rc1/8	102	11	17.5	10.8	3.58	1.24

注)・表中\*印の剛性は、基本動定格荷重 (C) の 30% に当る軸方向荷重がねじ溝と鋼球間に加わった時の弾性変位量より求めた剛性試験結果に基づく実用値として載せてあります。

・ワイパの種類 P：プラスチック