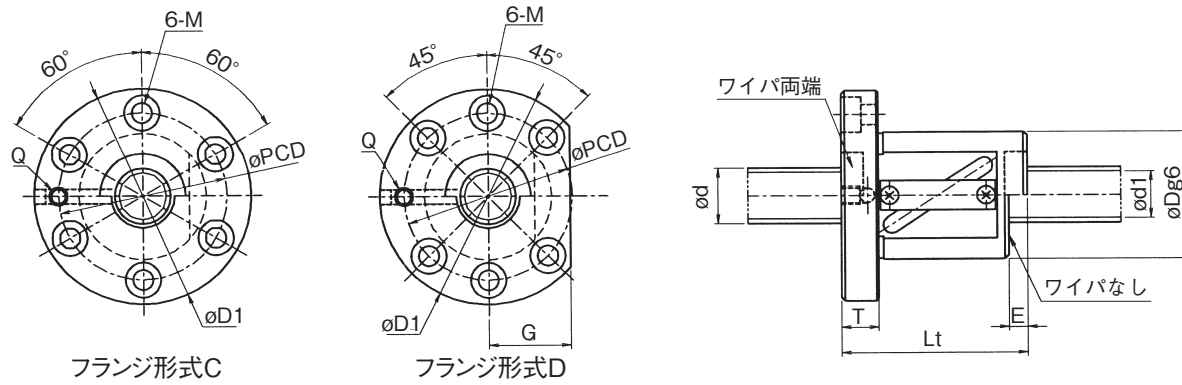


注文生産ボールねじ：チューブ式シングルナット C0～C10



(単位：mm)

形式番号	ねじ軸 外径 d	リード L	ボール径 D _b	谷径 d _i	循環数 巻×列	基本動 定格荷重 C (N)	基本静 定格荷重 C ₀ (N)	*剛性 K _{NS} (N/μm)	ナット寸法																質量			
									外径		ワイバ 種類	ワイバ なし E	フランジ 厚さ T	フランジ 外径 D ₁	フランジ 形式	フランジ寸法						PCD	取付穴			ナット (kg)	ねじ軸 (kg/100mm)	
									D	L _t						W	X	Y	A	B	G		Q	ぎり	座ぐり			深さ
GR4010BS-CALR	40	10	6.3500	35.2	1.5×2	34200	89200	320	82	91	L	8	18	124	C	—	—	—	—	—	Rc1/8	102	11	17.5	10.8	3.40	0.98	
GR4010BS-DALR	40	10	6.3500	35.2	1.5×2	34200	89200	320	82	91	L	8	18	124	D	—	—	—	—	—	47	Rc1/8	102	11	17.5	10.8	3.29	0.98
GR4010DS-CALR	40	10	6.3500	35.2	2.5×1	29300	74300	270	82	71	L	8	18	124	C	—	—	—	—	—	Rc1/8	102	11	17.5	10.8	2.87	0.98	
GR4010DS-DALR	40	10	6.3500	35.2	2.5×1	29300	74300	270	82	71	L	8	18	124	D	—	—	—	—	—	47	Rc1/8	102	11	17.5	10.8	2.75	0.98
GR4010ES-CALR	40	10	6.3500	35.2	2.5×2	53000	140800	510	82	101	L	8	18	124	C	—	—	—	—	—	Rc1/8	102	11	17.5	10.8	3.67	0.98	
GR4010ES-DALR	40	10	6.3500	35.2	2.5×2	53000	140800	510	82	101	L	8	18	124	D	—	—	—	—	—	47	Rc1/8	102	11	17.5	10.8	3.56	0.98
GR4012DS-CALR	40	12	7.1438	34.6	2.5×1	35100	79000	290	86	81	L	8	18	128	C	—	—	—	—	—	Rc1/8	106	11	17.5	10.8	3.46	0.98	
GR4012DS-DALR	40	12	7.1438	34.6	2.5×1	35100	79000	290	86	81	L	8	18	128	D	—	—	—	—	—	48	Rc1/8	106	11	17.5	10.8	3.33	0.98
GR4012ES-CALR	40	12	7.1438	34.6	2.5×2	63700	158000	560	86	117	L	8	18	128	C	—	—	—	—	—	Rc1/8	106	11	17.5	10.8	4.55	0.98	
GR4012ES-DALR	40	12	7.1438	34.6	2.5×2	63700	158000	560	86	117	L	8	18	128	D	—	—	—	—	—	48	Rc1/8	106	11	17.5	10.8	4.42	0.98
GR4016DS-CAPR	40	16	7.1438	34.6	2.5×1	35100	79000	290	86	91	P	9	22	128	C	—	—	—	—	—	Rc1/8	106	11	17.5	10.8	3.98	0.98	
GR4016DS-DAPR	40	16	7.1438	34.6	2.5×1	35100	79000	290	86	91	P	9	22	128	D	—	—	—	—	—	48	Rc1/8	106	11	17.5	10.8	3.82	0.98
GR4016GS-CALR	40	16	7.1438	34.6	3.5×1	46800	110600	400	86	107	L	9	22	128	C	—	—	—	—	—	Rc1/8	106	11	17.5	10.8	4.47	0.98	
GR4016GS-DALR	40	16	7.1438	34.6	3.5×1	46800	110600	400	86	107	L	9	22	128	D	—	—	—	—	—	48	Rc1/8	106	11	17.5	10.8	4.31	0.98
GR4020DS-CAPR	40	20	7.1438	34.6	2.5×1	35100	79000	290	86	105	P	9	22	128	C	—	—	—	—	—	Rc1/8	106	11	17.5	10.8	4.41	0.98	
GR4020DS-DAPR	40	20	7.1438	34.6	2.5×1	35100	79000	290	86	105	P	9	22	128	D	—	—	—	—	—	48	Rc1/8	106	11	17.5	10.8	4.25	0.98
GR4020GS-CAPR	40	20	7.1438	34.6	3.5×1	46800	110600	400	86	125	P	9	22	128	C	—	—	—	—	—	Rc1/8	106	11	17.5	10.8	5.02	0.98	
GR4020GS-DAPR	40	20	7.1438	34.6	3.5×1	46800	110600	400	86	125	P	9	22	128	D	—	—	—	—	—	48	Rc1/8	106	11	17.5	10.8	4.86	0.98
GR4032DS-CAPR	40	32	6.3500	35.2	2.5×1	29300	74300	310	78	133	P	8	22	120	C	—	—	—	—	—	Rc1/8	98	11	17.5	10.8	4.18	0.98	
GR4032DS-DAPR	40	32	6.3500	35.2	2.5×1	29300	74300	310	78	133	P	8	22	120	D	—	—	—	—	—	46	Rc1/8	98	11	17.5	10.8	4.05	0.98
GR4040AS-CAPR	40	40	6.3500	35.2	1.5×1	18800	44600	200	78	114	P	8	22	120	C	—	—	—	—	—	Rc1/8	98	11	17.5	10.8	3.74	0.98	
GR4040AS-DAPR	40	40	6.3500	35.2	1.5×1	18800	44600	200	78	114	P	8	22	120	D	—	—	—	—	—	46	Rc1/8	98	11	17.5	10.8	3.62	0.98

注)・表中*印の剛性は、基本動定格荷重 (C) の30%に当る軸方向荷重がねじ溝と鋼球間に加わった時の弾性変位量より求めた剛性試験結果に基づく実用値として載せてあります。

・ワイバの種類 P:プラスチック L:リップシール