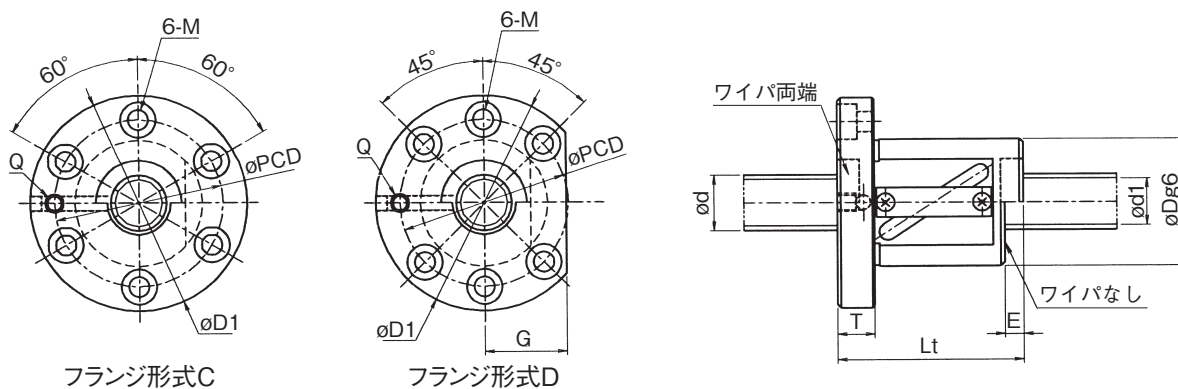


注文生産ボールねじ：チューブ式シングルナット C0～C10



(単位：mm)

形式番号	ねじ軸 外径 d	リード L	ボール径 D _b	谷径 d _i	循環数 巻×列	基本動 定格荷重 C (N)	基本静 定格荷重 C ₀ (N)	*剛性 K _{NS} (N/μm)	ナット寸法															質量				
									外径 D	全長 L _t	ワイパ 種類	ワイパ なし E	フランジ 厚さ T	フランジ 外径 D ₁	フランジ 形式	フランジ寸法						取付穴			ナット (kg)	ねじ軸 (kg/100mm)		
																W	X	Y	A	B	G	Q	PCD	きり			座ぐり	深さ
GR4005DS-CAPR	40	5	3.1750	37.5	2.5×1	11600	36000	260	67	46	P	5	15	101	C	—	—	—	—	—	Rc1/8	83	9	14	8.6	1.24	0.98	
GR4005DS-DAPR	40	5	3.1750	37.5	2.5×1	11600	36000	260	67	46	P	5	15	101	D	—	—	—	—	—	39	Rc1/8	83	9	14	8.6	1.18	0.98
GR4005ES-CAPR	40	5	3.1750	37.5	2.5×2	21000	72000	480	67	61	P	5	15	101	C	—	—	—	—	—	Rc1/8	83	9	14	8.6	1.48	0.98	
GR4005ES-DAPR	40	5	3.1750	37.5	2.5×2	21000	72000	480	67	61	P	5	15	101	D	—	—	—	—	—	39	Rc1/8	83	9	14	8.6	1.42	0.98
GR4005FS-CAPR	40	5	3.1750	37.5	2.5×3	29800	108000	700	67	76	P	5	15	101	C	—	—	—	—	—	Rc1/8	83	9	14	8.6	1.71	0.98	
GR4005FS-DAPR	40	5	3.1750	37.5	2.5×3	29800	108000	700	67	76	P	5	15	101	D	—	—	—	—	—	39	Rc1/8	83	9	14	8.6	1.65	0.98
GR4006BS-CAPR	40	6	3.9688	36.6	1.5×2	18200	52800	310	70	64	P	5	15	104	C	—	—	—	—	—	Rc1/8	86	9	14	8.6	1.67	0.98	
GR4006BS-DAPR	40	6	3.9688	36.6	1.5×2	18200	52800	310	70	64	P	5	15	104	D	—	—	—	—	—	40	Rc1/8	86	9	14	8.6	1.61	0.98
GR4006ES-CAPR	40	6	3.9688	36.6	2.5×2	28300	88000	490	70	70	P	5	15	104	C	—	—	—	—	—	Rc1/8	86	9	14	8.6	1.78	0.98	
GR4006ES-DAPR	40	6	3.9688	36.6	2.5×2	28300	88000	490	70	70	P	5	15	104	D	—	—	—	—	—	40	Rc1/8	86	9	14	8.6	1.72	0.98
GR4006FS-CAPR	40	6	3.9688	36.6	2.5×3	40200	132000	710	70	88	P	5	15	104	C	—	—	—	—	—	Rc1/8	86	9	14	8.6	2.10	0.98	
GR4006FS-DAPR	40	6	3.9688	36.6	2.5×3	40200	132000	710	70	88	P	5	15	104	D	—	—	—	—	—	40	Rc1/8	86	9	14	8.6	2.04	0.98
GR4008DS-CALR	40	8	4.7625	36	2.5×1	19600	54200	270	74	57	L	6	15	108	C	—	—	—	—	—	Rc1/8	90	9	14	8.6	1.75	0.98	
GR4008DS-DALR	40	8	4.7625	36	2.5×1	19600	54200	270	74	57	L	6	15	108	D	—	—	—	—	—	41	Rc1/8	90	9	14	8.6	1.67	0.98
GR4008ES-CALR	40	8	4.7625	36	2.5×2	35600	108400	510	74	81	L	6	15	108	C	—	—	—	—	—	Rc1/8	90	9	14	8.6	2.24	0.98	
GR4008ES-DALR	40	8	4.7625	36	2.5×2	35600	108400	510	74	81	L	6	15	108	D	—	—	—	—	—	41	Rc1/8	90	9	14	8.6	2.17	0.98

注)・表中*印の剛性は、基本動定格荷重 (C) の 30% に当る軸方向荷重がねじ溝と鋼球間に加わった時の弾性変位量より求めた剛性試験結果に基づく実用値として載せてあります。

・ワイパの種類 P：プラスチック L：リップシール