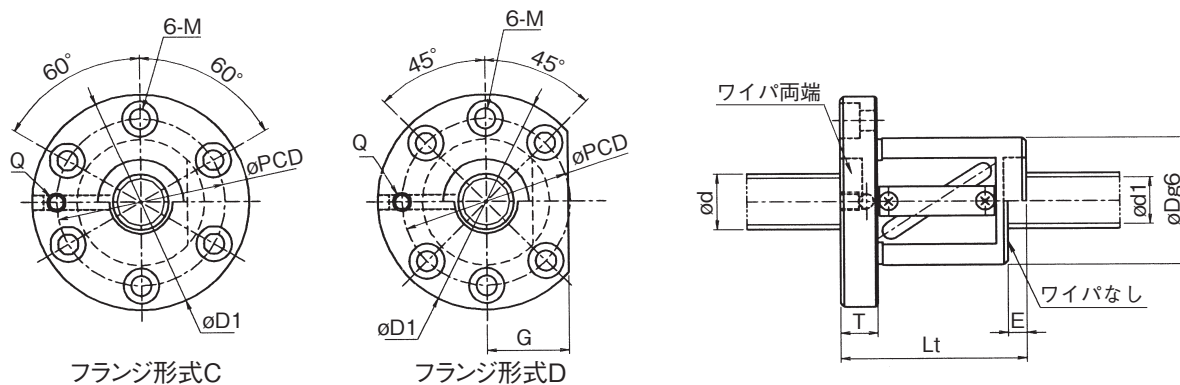


注文生産ボールねじ：チューブ式シングルナット C0～C10



(単位：mm)

形式番号	ねじ軸 外径 d	リード L	ボール径 D _b	谷径 d _i	循環数 巻×列	基本動 定格荷重 C (N)	基本静 定格荷重 C ₀ (N)	*剛性 K _{NS} (N/μm)	ナット寸法																質量			
									外径 D	全長 L _t	ワイパ 種類	ワイパ なし E	フランジ 厚さ T	フランジ 外径 D ₁	フランジ 形式	フランジ寸法						PCD	取付穴			ナット (kg)	ねじ軸 (kg/100mm)	
																W	X	Y	A	B	G		Q	きり	座ぐり			深さ
GR3605DS-CAPR	36	5	3.1750	33.5	2.5×1	11000	32300	240	64	46	P	5	15	98	C	—	—	—	—	—	—	M6	80	9	14	8.6	1.21	0.79
GR3605DS-DAPR	36	5	3.1750	33.5	2.5×1	11000	32300	240	64	46	P	5	15	98	D	—	—	—	—	—	38	M6	80	9	14	8.6	1.15	0.79
GR3605ES-CAPR	36	5	3.1750	33.5	2.5×2	20100	64600	440	64	61	P	5	15	98	C	—	—	—	—	—	—	M6	80	9	14	8.6	1.44	0.79
GR3605ES-DAPR	36	5	3.1750	33.5	2.5×2	20100	64600	440	64	61	P	5	15	98	D	—	—	—	—	—	38	M6	80	9	14	8.6	1.38	0.79
GR3605FS-CAPR	36	5	3.1750	33.5	2.5×3	28300	96900	630	64	76	P	5	15	98	C	—	—	—	—	—	—	M6	80	9	14	8.6	1.67	0.79
GR3605FS-DAPR	36	5	3.1750	33.5	2.5×3	28300	96900	630	64	76	P	5	15	98	D	—	—	—	—	—	38	M6	80	9	14	8.6	1.61	0.79
GR3606DS-CAPR	36	6	3.9688	32.6	2.5×1	15100	39800	240	66	52	P	5	15	100	C	—	—	—	—	—	—	M6	82	9	14	8.6	1.37	0.79
GR3606DS-DAPR	36	6	3.9688	32.6	2.5×1	15100	39800	240	66	52	P	5	15	100	D	—	—	—	—	—	38	M6	82	9	14	8.6	1.31	0.79
GR3606ES-CAPR	36	6	3.9688	32.6	2.5×2	27200	79600	450	66	70	P	5	15	100	C	—	—	—	—	—	—	M6	82	9	14	8.6	1.67	0.79
GR3606ES-DAPR	36	6	3.9688	32.6	2.5×2	27200	79600	450	66	70	P	5	15	100	D	—	—	—	—	—	38	M6	82	9	14	8.6	1.61	0.79
GR3606FS-CAPR	36	6	3.9688	32.6	2.5×3	38500	119400	660	66	88	P	5	15	100	C	—	—	—	—	—	—	M6	82	9	14	8.6	1.97	0.79
GR3606FS-DAPR	36	6	3.9688	32.6	2.5×3	38500	119400	660	66	88	P	5	15	100	D	—	—	—	—	—	38	M6	82	9	14	8.6	1.90	0.79
GR3608DS-CAPR	36	8	4.7625	32	2.5×1	19200	47900	240	70	57	P	6	15	104	C	—	—	—	—	—	—	M6	86	9	14	8.6	1.64	0.79
GR3608DS-DAPR	36	8	4.7625	32	2.5×1	19200	47900	240	70	57	P	6	15	104	D	—	—	—	—	—	40	M6	86	9	14	8.6	1.58	0.79
GR3608ES-CAPR	36	8	4.7625	32	2.5×2	34700	95800	460	70	81	P	6	15	104	C	—	—	—	—	—	—	M6	86	9	14	8.6	2.11	0.79
GR3608ES-DAPR	36	8	4.7625	32	2.5×2	34700	95800	460	70	81	P	6	15	104	D	—	—	—	—	—	40	M6	86	9	14	8.6	2.04	0.79

注)・表中*印の剛性は、基本動定格荷重 (C) の30%に当る軸方向荷重がねじ溝と鋼球間に加わった時の弾性変位量より求めた剛性試験結果に基づく実用値として載せてあります。

・ワイパの種類 P：プラスチック