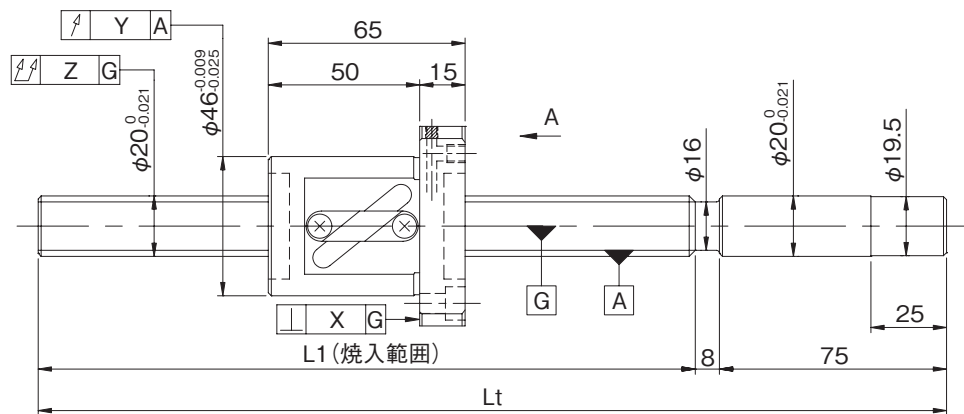
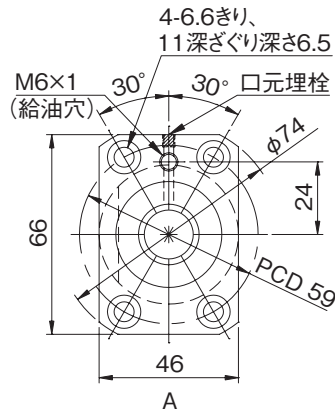


●ボールねじ諸元

軸径 (mm) - リード (mm)	20 - 10		
循環数 / ねじれ方向	2.5巻1列 / 右		
ボール径 (mm)	4.7625		
谷径 (mm)	16.0		
シリーズ	GG	GE	
基本動定格荷重C (N)	13500		
基本静定格荷重C0 (N)	25100		
精度等級 / すきま記号	C5 / S	C5 / F	C7 / M
軸方向すきま (mm)	0	0.005以下	0.030以下
予圧トルク (N・cm)	7.0~29.0	~4.0	----
スペーサボール	なし		
循環方式	チューブ方式		
ワイパ	リップシール		
潤滑剤	アルパニヤグリースS2		



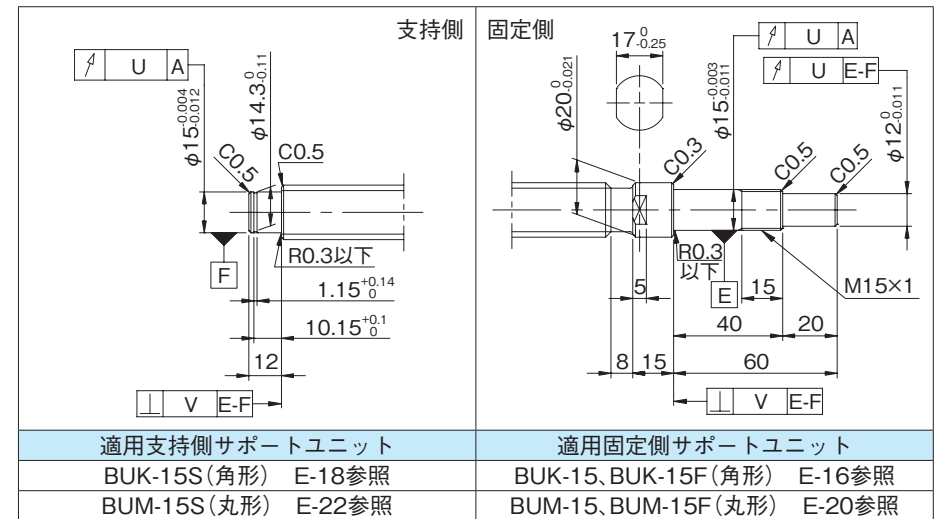
形式番号 (軸端 未加工品)	ねじ軸長さ		最大ストローク (L1-ナット長)	リード精度		
	L1	Lt		±E _c	e _c	e ₃₀₀
GG2010DS-BALR-0605A	522	605	457	0.030	0.023	0.018
GG2010DS-BALR-1005A	922	1005	857	0.040	0.027	
GG2010DS-BALR-1505A	1422	1505	1357	0.054	0.035	
GE2010DS-BALR-0605A	522	605	457	0.05/300	----	----
GE2010DS-BALR-1005A	922	1005	857			
GE2010DS-BALR-1505A	1422	1505	1357			

・軸方向すきま0.005以下 (F) 品は、部分的に予圧状態となる場合があります。
 ・予圧トルクは、グリース塗布封入前の値となります。

●軸端加工形状

在庫精密ボールねじには、各サイズごとに弊社推奨の軸端加工形状を用意しております。
 下記弊社推奨の軸端加工形状のほか、ご要望によりキー溝、タップ穴、平取り加工なども追加加工出来ますので弊社までご用命ください。また、軸端加工した場合の形式例は下記の通りです。
 形式例：軸端 未加工品 (左図) ⇒ 軸端加工品

GG2010DS-BALR-1505A ⇒ GG2010DS-BALR-1505X1410-C5F
 ↳ねじ部長さ
 ↳ねじ軸全長



●オプション仕様

- ・ボールねじ用潤滑ユニット リップシールを装着可能です。
 形式例：GG2010DS-BASR-1505X1410-C5F
 ↳ワイパ種類 S: リップシール
- ・防錆黒色被膜処理 (被膜厚さ 1~2 μm) が対応可能です。

各部精度					予圧トルク (N・cm)		質量 (kg)
X	Y	Z	U	V	すきま0	すきまあり	
0.011	0.015	0.075	0.012	0.005	8.0~29.0	~4.0	2.01
		0.150			2.84		
		0.190			3.87		
0.018	0.030	0.110	----	----	----	----	2.01
		0.210					2.84
		0.270					3.87

・納入時はナット内のみグリースを封入し、防錆油を塗布いたします。ご使用時には潤滑剤を供給してください。
 ・リード精度 C3 級相当の軸端 未加工品についてはお問合せください。