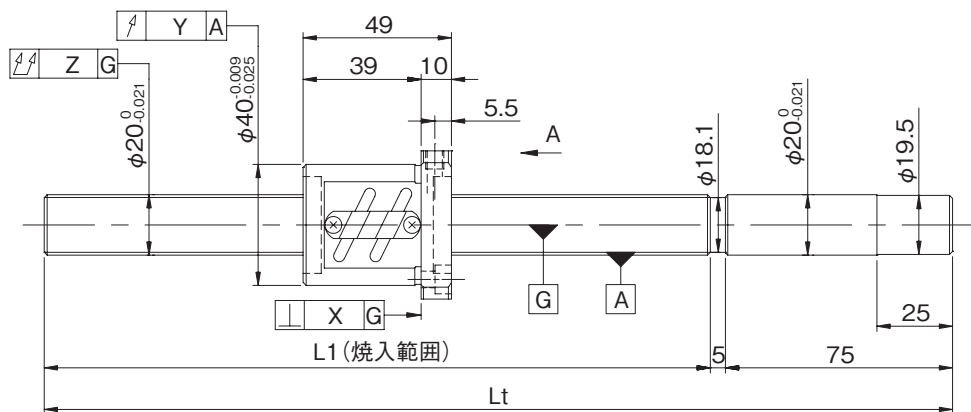
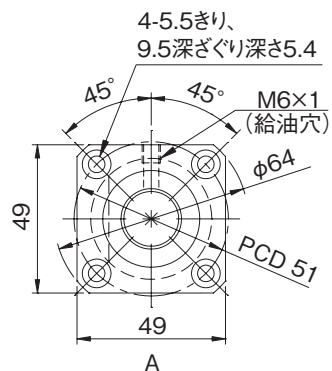


●ボールねじ諸元

軸径(mm) - リード(mm)	20 - 4		
循環数 / ねじれ方向	2.5巻2列 / 右		
ボール径(mm)	2.3812		
谷径(mm)	18.1		
シリーズ	GG	GE	
基本動定格荷重C(N)	8600		
基本静定格荷重C0(N)	23400		
精度等級 / すきま記号	C5 / S	C5 / F	C7 / M
軸方向すきま(mm)	0	0.005以下	0.030以下
予圧トルク(N・cm)	1.5~20.0	~3.0	----
スペーサボール	なし		
循環方式	チューブ方式		
ワイパ	リップシール		
潤滑剤	アルバニヤグリースS2		



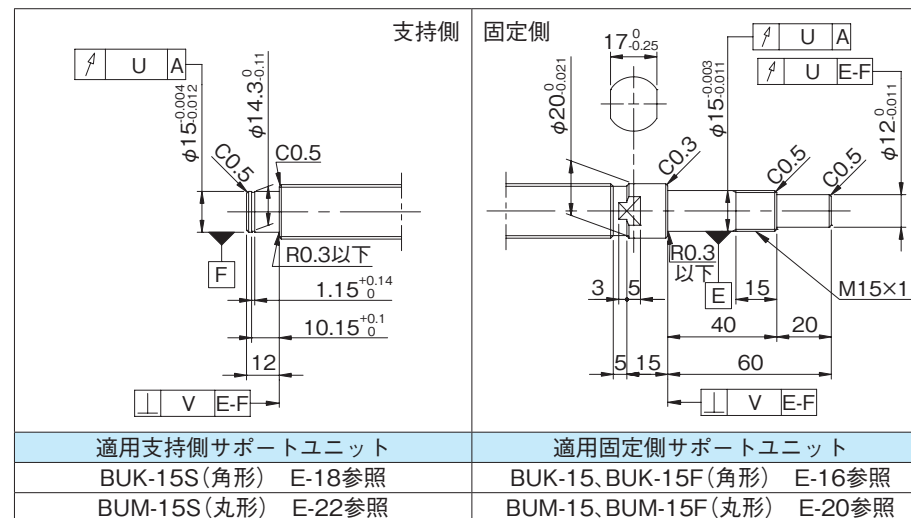
形式番号 (軸端 未加工品)	ねじ軸長さ		最大ストローク (L1-ナット長)	リード精度		
	L1	Lt		±E _c	e _c	e ₃₀₀
GG2004ES-AALR-0605A	525	605	476	0.030	0.023	0.018
GE2004ES-AALR-0605A				0.05/300	----	----

・軸方向すきま0.005以下(F)品は、部分的に予圧状態となる場合があります。
 ・予圧トルクは、グリース塗布封入前の値となります。

●軸端加工形状

在庫精密ボールねじには、各サイズごとに弊社推奨の軸端加工形状を用意しております。下記弊社推奨の軸端加工形状のほかに、ご要望によりキー溝、タップ穴、平取り加工なども追加加工出来ますので弊社までご用命ください。また、軸端加工した場合の形式例は下記の通りです。

形式例：軸端 未加工品 (左図) ⇒ 軸端加工品
 GG2004ES-AALR-0605A ⇒ GG2004ES-AALR-0605X0513-C5F



●オプション仕様

・防錆黒色被膜処理 (被膜厚さ1~2μm) が対応可能です。

各部精度					予圧トルク(N・cm)		質量 (kg)
X	Y	Z	U	V	すきま0	すきまあり	
0.011	0.015	0.075	0.012	0.005	1.5~20.0	~3.0	1.78
0.018	0.030	0.110	----	----	----	----	

・納入時はナット内のみグリースを封入し、防錆油を塗布いたします。ご使用時には潤滑剤を供給してください。
 ・リード精度 C3 級相当の軸端 未加工品についてはお問合せください。