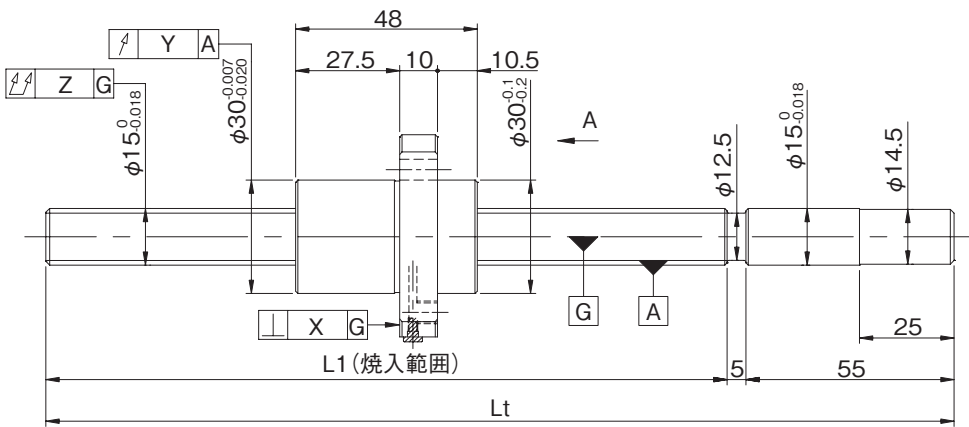
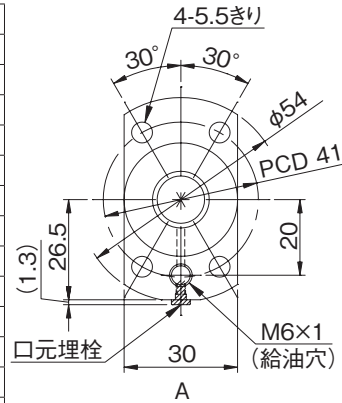


●ボールねじ諸元

| | | | |
|------------------|-------------|---------|---------|
| 軸径(mm) - リード(mm) | 15 - 20 | | |
| 循環数 / ねじれ方向 | 1.7巻1列 / 右 | | |
| ボール径(mm) | 3.175 | | |
| 谷径(mm) | 12.5 | | |
| シリーズ | FG | FE | |
| 基本動定格荷重C(N) | 4800 | | |
| 基本静定格荷重C0(N) | 8200 | | |
| 精度等級 / すきま記号 | C5 / S | C5 / F | C7 / M |
| 軸方向すきま(mm) | 0 | 0.005以下 | 0.030以下 |
| 予圧トルク(N・cm) | 1.0~11.0 | ~3.0 | ---- |
| スペーサボール | なし | | |
| 循環方式 | エンドデフレクタ方式 | | |
| ワイパ | なし | | |
| 潤滑剤 | アルパニヤグリースS2 | | |



●軸端加工形状

在庫精密ボールねじには、各サイズごとに弊社推奨の軸端加工形状を用意しております。下記弊社推奨の軸端加工形状のほかに、ご要望によりキー溝、タップ穴、平取り加工なども追加出来ますので弊社までご用命ください。また、軸端加工した場合の形式例は下記の通りです。

形式例：軸端 未加工品 (左図) → 軸端加工品
 FG1520PS-HPNR-1100A → FG1520PS-HPNR-1100X1028-C5F
 ↳ねじ部長さ ↳ねじ軸全長

| | |
|--------------------|----------------------------|
| | |
| 適用支持側サポートユニット | 適用固定側サポートユニット |
| BUK-10S(角形) E-18参照 | BUK-12, BUK-12F(角形) E-16参照 |
| BUM-10S(丸形) E-22参照 | BUM-12, BUM-12F(丸形) E-20参照 |

●オプション仕様

・ボールねじ用潤滑ユニット ルブシールを装着可能です。ナット全長が11mm長くなります。
 形式例：FG1520PS-HPSR-1100X1028-C5F
 ↳ワイパ種類 S：ルブシール
 ・防錆黒色被膜処理 (被膜厚さ1~2μm) が対応可能です。

| 形式番号 (軸端 未加工品) | ねじ軸長さ | | 最大ストローク (L1-ナット長) | リード精度 | | |
|---------------------|-------|------|----------------------|-----------------|----------------|------------------|
| | L1 | Lt | | ±E _c | e _c | e ₃₀₀ |
| FG1520PS-HPNR-0600A | 540 | 600 | 492 | 0.030 | 0.023 | 0.018 |
| FG1520PS-HPNR-0900A | 840 | 900 | 792 | 0.040 | 0.027 | |
| FG1520PS-HPNR-1100A | 1040 | 1100 | 992 | 0.046 | 0.030 | |
| FE1520PS-HPNR-0600A | 540 | 600 | 492 | 0.05/300 | ---- | ---- |
| FE1520PS-HPNR-0900A | 840 | 900 | 792 | | | |
| FE1520PS-HPNR-1100A | 1040 | 1100 | 992 | | | |

・軸方向すきま0.005以下(F)品は、部分的に予圧状態となる場合があります。
 ・予圧トルクは、グリース塗布封入前の値となります。

| 各部精度 | | | | | 予圧トルク(N・cm) | | 質量 (kg) |
|-------|-------|-------|-------|-------|-------------|-------|------------|
| X | Y | Z | U | V | すきま0 | すきまあり | |
| 0.010 | 0.012 | 0.075 | 0.012 | 0.005 | 1.0~11.0 | ~3.0 | 1.04 |
| | | 0.120 | | | | | 1.44 |
| | | 0.150 | | | | | 1.71 |
| 0.014 | 0.020 | 0.110 | ---- | ---- | ---- | ---- | 1.04 |
| | | 0.170 | | | | | 1.44 |
| | | 0.210 | | | | | 1.71 |

・納入時はナット内だけにグリースを封入し、防錆油を塗布いたします。ご使用時には潤滑剤を供給してください。
 ・リード精度 C3 級相当の軸端 未加工品についてはお問合せください。