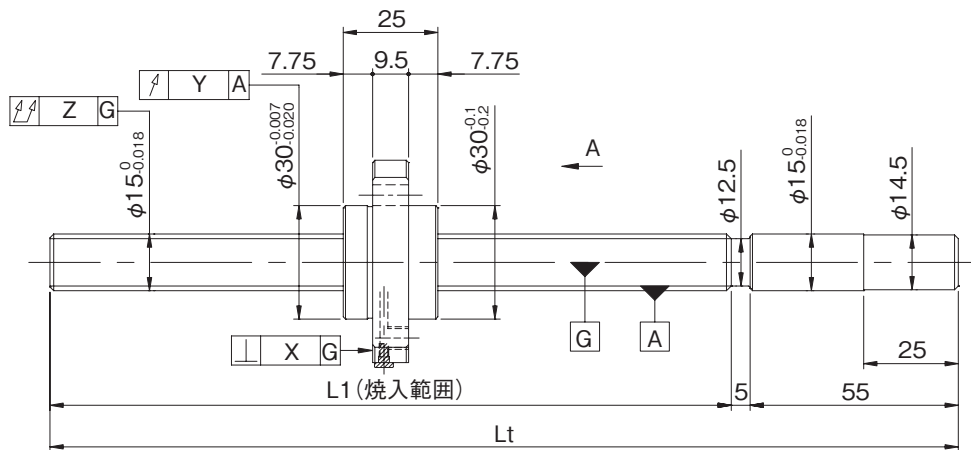
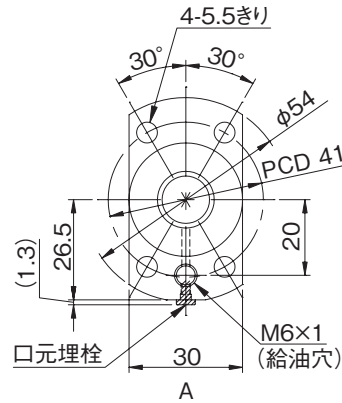


●ボールねじ諸元

軸径(mm) - リード(mm)	15 - 5		
循環数 / ねじれ方向	2.7巻1列 / 右		
ボール径(mm)	3.175		
谷径(mm)	12.5		
シリーズ	FG	FE	
基本動定格荷重C(N)	7400		
基本静定格荷重C0(N)	12900		
精度等級 / すきま記号	C5 / S	C5 / F	C7 / M
軸方向すきま(mm)	0	0.005以下	0.030以下
予圧トルク(N・cm)	1.0~11.0	~2.0	----
スペーサボール	なし		
循環方式	エンドデフレクタ方式		
ワイパ	なし		
潤滑剤	アルパニヤグリースS2		



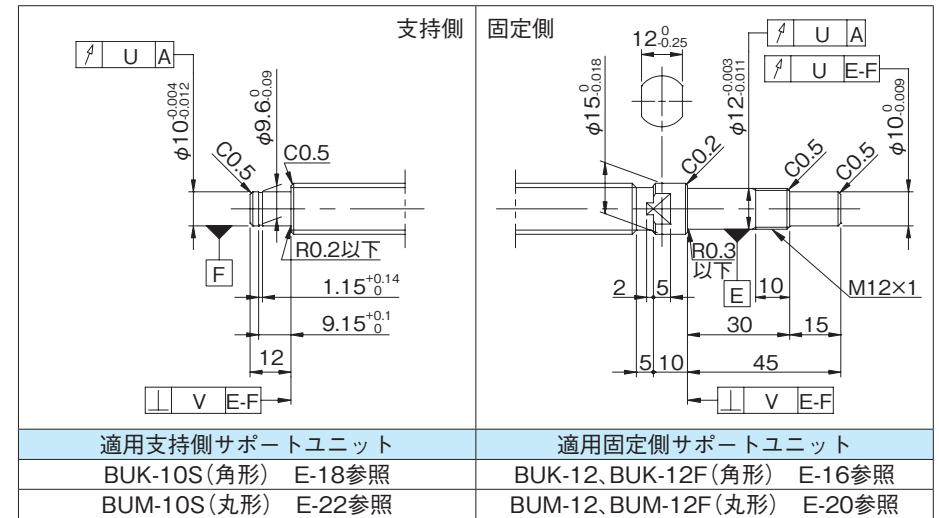
形式番号 (軸端 未加工品)	ねじ軸長さ		最大ストローク (L1-ナット長)	リード精度		
	L1	Lt		±E _c	e _c	e ₃₀₀
FG1505PS-HPNR-0600A	540	600	515	0.030	0.023	0.018
FG1505PS-HPNR-1100A	1040	1100	1015	0.046	0.030	
FE1505PS-HPNR-0600A	540	600	515	0.05/300	----	----
FE1505PS-HPNR-1100A	1040	1100	1015			

・軸方向すきま0.005以下(F)品は、部分的に予圧状態となる場合があります。
 ・予圧トルクは、グリース塗布封入前の値となります。

●軸端加工形状

在庫精密ボールねじには、各サイズごとに弊社推奨の軸端加工形状を用意しております。
 下記弊社推奨の軸端加工形状のほかに、ご要望によりキー溝、タップ穴、平取り加工なども追加加工出来ますので弊社までご用命ください。また、軸端加工した場合の形式例は下記の通りです。
 形式例：軸端 未加工品 (左図) ⇒ 軸端加工品

FG1505PS-HPNR-1100A ⇒ FG1505PS-HPNR-1100X1028-C5F
 ↳ねじ軸長さ ↳ねじ部長さ



適用支持側サポートユニット	適用固定側サポートユニット
BUK-10S(角形) E-18参照	BUK-12, BUK-12F(角形) E-16参照
BUM-10S(丸形) E-22参照	BUM-12, BUM-12F(丸形) E-20参照

●オプション仕様

・ボールねじ用潤滑ユニット ルブシールを装着可能です。ナット全長が11mm長くなります。
 形式例：FG1505PS-HPSR-1100X1028-C5F
 ↳ワイパ種類 S：ルブシール
 ・防錆黒色被膜処理 (被膜厚さ1~2μm) が対応可能です。

各部精度					予圧トルク(N・cm)		質量 (kg)
X	Y	Z	U	V	すきま0	すきまあり	
0.010	0.012	0.075	0.012	0.005	1.0~8.5	~2.0	0.83
		0.150			1.0~11.0		
0.014	0.020	0.110	----	----	----	----	0.83
		0.210					

・納入時はナット内だけにグリースを封入し、防錆油を塗布いたします。ご使用時には潤滑剤を供給してください。
 ・リード精度 C3 級相当の軸端 未加工品についてはお問合せください。

ねじ軸外径φ15

ねじ軸外径φ15