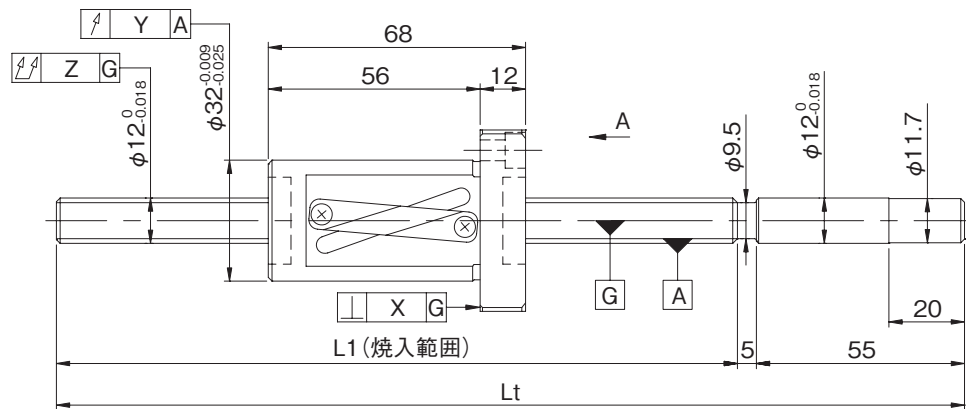
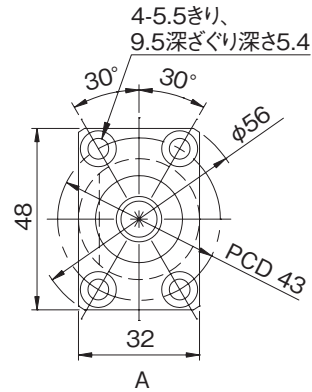


●ボールねじ諸元

軸径(mm) - リード(mm)	12 - 20		
循環数 / ねじれ方向	1.5巻1列 / 右		
ボール径(mm)	3.175		
谷径(mm)	9.5		
シリーズ	GG	GE	
基本動定格荷重C(N)	3850		
基本静定格荷重C0(N)	5900		
精度等級 / すきま記号	C5 / S	C5 / F	C7 / M
軸方向すきま(mm)	0	0.005以下	0.030以下
予圧トルク(N・cm)	1.0~7.5	~2.5	----
スペーサボール	なし		
循環方式	チューブ方式		
ワイパ	リップシール		
潤滑剤	アルバニヤグリースS2		



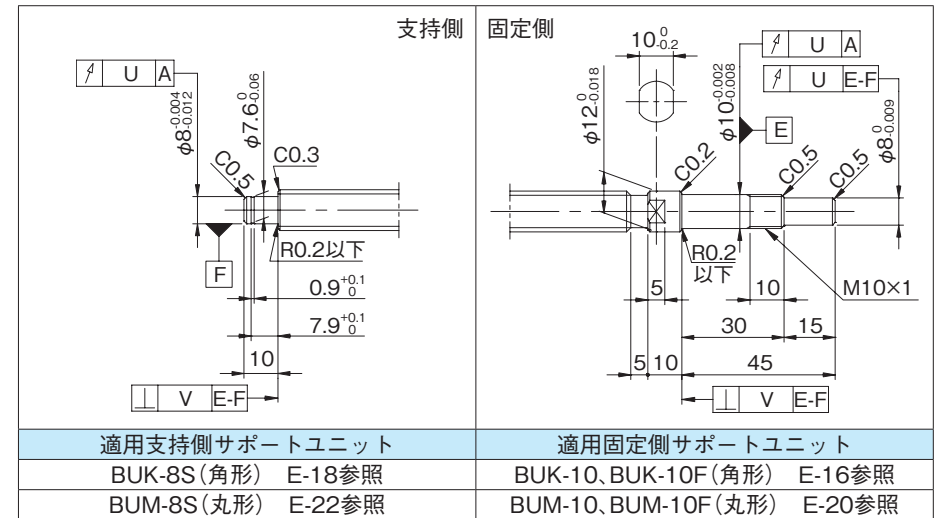
形式番号 (軸端 未加工品)	ねじ軸長さ		最大ストローク (L1-ナット長)	リード精度		
	L1	Lt		±E <sub>c</sub>	e <sub>c</sub>	e <sub>300</sub>
GG1220AS-BALR-0405A	345	405	277	0.025	0.020	0.018
GG1220AS-BALR-0605A	545	605	477	0.030	0.023	
GE1220AS-BALR-0405A	345	405	277	0.05/300	----	----
GE1220AS-BALR-0605A	545	605	477			

・軸方向すきま0.005以下(F)品は、部分的に予圧状態となる場合があります。  
 ・予圧トルクは、グリース塗布封入前の値となります。

●軸端加工形状

在庫精密ボールねじには、各サイズごとに弊社推奨の軸端加工形状を用意しております。下記弊社推奨の軸端加工形状のほかに、ご要望によりキー溝、タップ穴、平取り加工なども追加加工出来ますので弊社までご用命ください。また、軸端加工した場合の形式例は下記の通りです。  
 形式例：軸端 未加工品 (左図) ⇒ 軸端加工品

GG1220AS-BALR-0605A ⇒ GG1220AS-BALR-0605X0535-C5F  
 ↳ねじ部長さ  
 ↳ねじ軸全長



●オプション仕様

・防錆黒色被膜処理 (被膜厚さ1~2μm) が対応可能です。

各部精度					予圧トルク(N・cm)		質量 (kg)
X	Y	Z	U	V	すきま0	すきまあり	
0.010	0.012	0.080	0.011	0.005	1.0~7.5	~2.5	0.73
		0.090					0.90
0.018	0.030	0.120	----	----	----	----	0.73
		0.150					0.90

・納入時はナット内のみグリースを封入し、防錆油を塗布いたします。ご使用時には潤滑剤を供給してください。  
 ・リード精度 C3 級相当の軸端 未加工品についてはお問合せください。