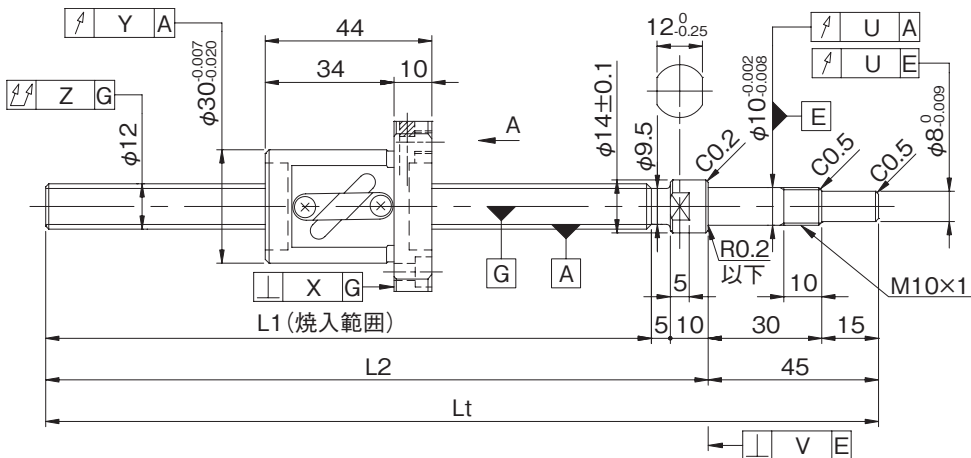
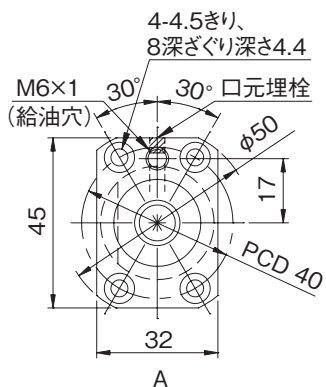


●ボールねじ諸元

軸径(mm) - リード(mm)	12 - 5	
循環数 / ねじれ方向	2.5巻1列 / 右	
ボール径(mm)	3.175	
谷径(mm)	9.5	
シリーズ	GP	
基本動定格荷重C(N)	3740	5950
基本静定格荷重C0(N)	4900	9800
精度等級 / すきま記号	C3 / S	C3 / F
軸方向すきま(mm)	0	0.005以下
予圧トルク(N・cm)	1.5~5.0	~1.0
スペーサボール	1:1	なし
循環方式	チューブ方式	
ワイパ	リップシール	
潤滑剤	アルパニヤグリースS2	



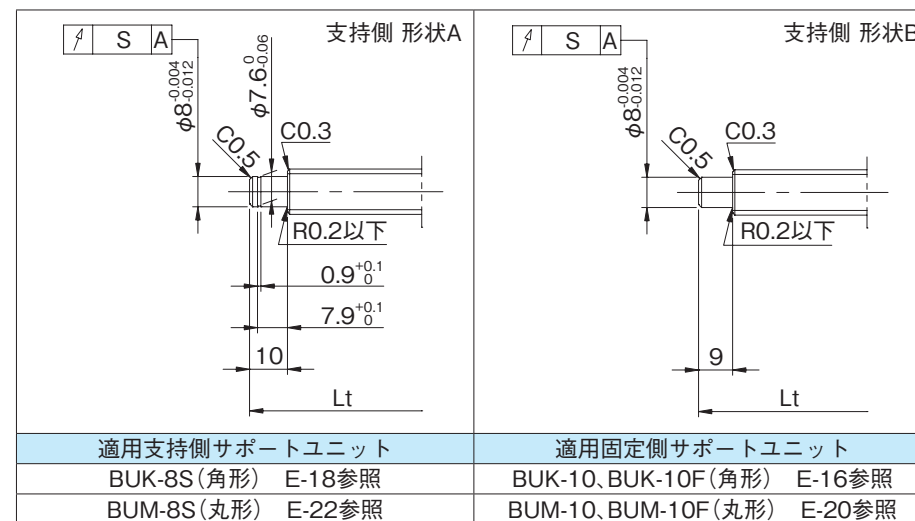
形式番号 (軸片端完成品)	ねじ軸長さ			最大ストローク (L1-ナット長)	リード精度		
	L1	L2	Lt		±E <sub>c</sub>	e <sub>c</sub>	e <sub>300</sub>
GP1205DS-BALR-0300B-C3S	240	255	300	196	0.012	0.008	0.008
GP1205DS-BALR-0300B-C3F							
GP1205DS-BALR-0450B-C3S	390	405	450	346	0.013	0.010	0.008
GP1205DS-BALR-0450B-C3F							

- ・軸方向すきま0.005以下(F)品は、部分的に予圧状態となる場合があります。
- ・予圧トルクは、グリース塗布封入前の値となります。
- ・納入時はナット内のみグリースを封入し、防錆油を塗布いたします。ご使用時には潤滑剤を供給してください。

●軸端加工形状

在庫精密ボールねじには、各サイズごとに弊社推奨の軸端加工形状を用意しております。固定側端末形状はあらかじめ加工してあります。支持側軸端については下記弊社推奨の軸端加工形状に追加加工出来ますので弊社までご用命ください。また、軸端加工した場合の形式例は下記の通りです。

形式例：軸端 未加工品 (左図) ⇒ 軸端加工品  
 GP1205DS-BALR-0450B-C3F ⇒ GP1205DS-BALR-0450X0380-C3F  
 ↳ねじ部長さ  
 ↳ねじ軸全長



●オプション仕様

- ・防錆黑色被膜処理（被膜厚さ1～2μm）が対応可能です。

各部精度						予圧トルク(N・cm)		質量(kg)
X	Y	Z	S	U	V	すきま0	すきまあり	
0.008	0.010	0.030	0.011	0.007	0.003	1.5~5.0	----	0.43
						----	~1.0	
0.008	0.010	0.050	0.011	0.007	0.003	1.5~5.0	----	0.53
						----	~1.0	