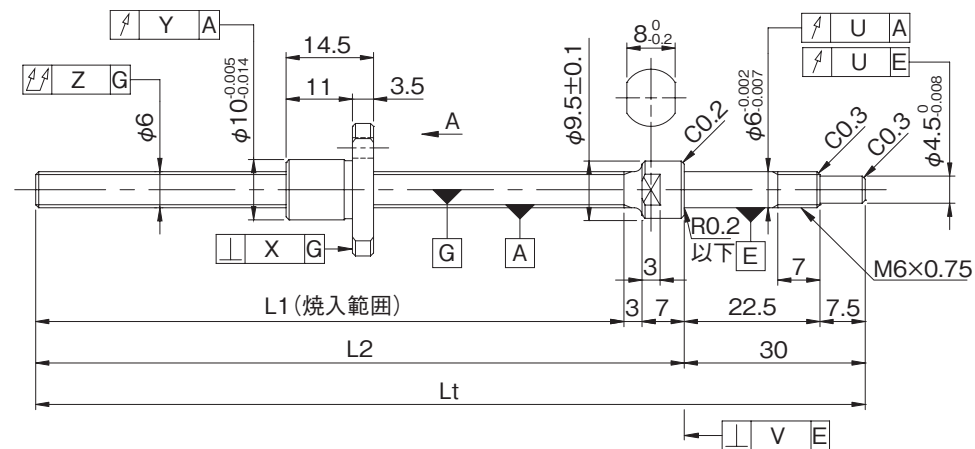
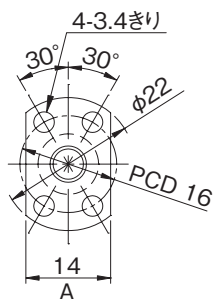


DPシリーズC3級

●ボールねじ諸元

軸径(mm) - リード(mm)	6 - 1	
循環数 / ねじれ方向	1巻3列 / 右	
ボール径(mm)	0.8	
谷径(mm)	5.3	
シリーズ	DP	
基本動定格荷重C(N)	550	
基本静定格荷重C0(N)	1150	
精度等級 / すきま記号	C3 / S	C3 / F
軸方向すきま(mm)	0	0.005以下
予圧トルク(N・cm)	~1.3	~0.5
スペーサボール	なし	
循環方式	デフレクタ方式	
ワイパ	なし	
潤滑剤	マルテンプレPS2	



形式番号 (軸片端完成品)	ねじ軸長さ			最大ストローク (L1-ナット長)	リード精度		
	L1	L2	Lt		±E _c	e _c	e ₃₀₀
DP0601JS-HDNR-0130B-C3S	90	100	130	75	0.012	0.008	0.008
DP0601JS-HDNR-0130B-C3F							
DP0601JS-HDNR-0210B-C3S	170	180	210	155	0.012	0.008	0.008
DP0601JS-HDNR-0210B-C3F							

- ・軸方向すきま0.005以下(F)品は、部分的に予圧状態となる場合があります。
- ・予圧トルクは、グリース塗布封入前の値となります。
- ・納入時はナット内だけにグリースを封入し、防錆油を塗布いたします。ご使用時には潤滑剤を供給してください。

ねじ軸外径φ6、リード1

●軸端加工形状

在庫精密ボールねじには、各サイズごとに弊社推奨の軸端加工形状を用意しております。固定側末端形状はあらかじめ加工してあります。支持側軸端については弊社推奨の軸端加工形状を用意しておりません。全長の追加工については弊社までご用命ください。

形式例：固定側加工品（左図） ⇒ 両側軸端加工品

DP0601JS-HDNR-0210B-C3F ⇒ DP0601JS-HDNR-0210X0170-C3F

ねじ部長さ
ねじ軸全長

適用支持側サポートユニット	適用固定側サポートユニット
----	BUK-6(角形) E-16参照
	BUM-6、BUM-6F(丸形) E-20参照

●オプション仕様

- ・防錆黑色被膜処理（被膜厚さ1~2μm）が対応可能です。

各部精度					予圧トルク(N・cm)		質量 (kg)
X	Y	Z	U	V	すきま0	すきまあり	
0.008	0.008	0.025	0.008	0.0025	~1.3	----	0.04
					----	~0.5	
0.008	0.008	0.035	0.008	0.0025	~1.3	----	0.05
					----	~0.5	