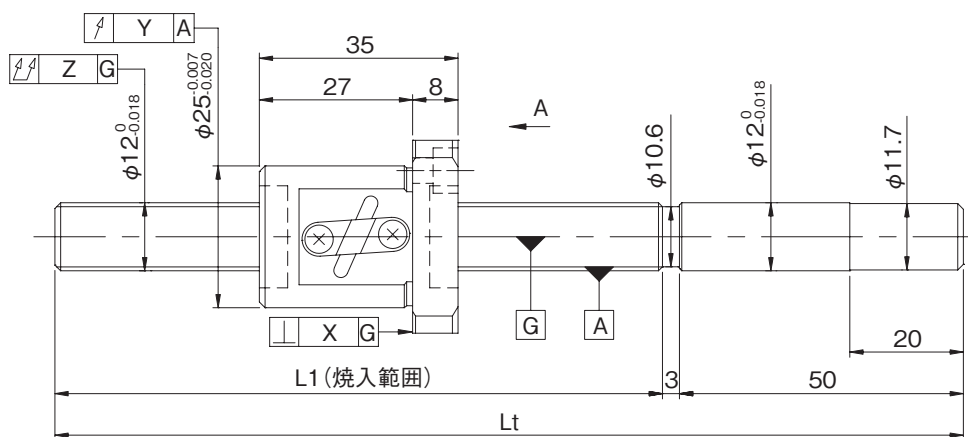
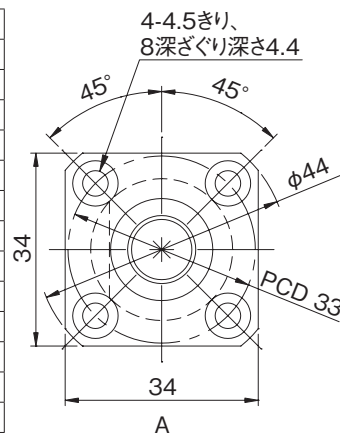


●ボールねじ諸元

呼び径(mm) - リード(mm)	12 - 2		
循環数 / ねじれ方向	2.5巻1列 / 右		
ボール径(mm)	1.5875		
谷径(mm)	10.6		
シリーズ	GG	GE	
基本動定格荷重C(N)	2450		
基本静定格荷重C <sub>0</sub> (N)	4100		
精度等級 / すきま記号	C5 / S	C5 / F	C7 / M
軸方向すきま(mm)	0	0.005以下	0.030以下
予圧トルク(N・cm)	0.2~3.4	~1.0	----
スペーサボール	なし		
循環方式	チューブ方式		
ワイパ	プラスチックワイパ		
潤滑剤	アルバニヤグリースS2		



形式番号 (軸端 未加工品)	ねじ軸長さ		最大ストローク (L1-ナット長)	リード精度		
	L1	Lt		±E <sub>c</sub>	e <sub>c</sub>	e <sub>300</sub>
GG1202DS-AAPR-0300A	247	300	212	0.023	0.018	0.018
GG1202DS-AAPR-0455A	402	455	367	0.027	0.020	0.018
GE1202DS-AAPR-0300A	247	300	212	0.05/300	----	----
GE1202DS-AAPR-0455A	402	455	367			

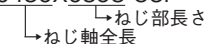
- ・軸方向すきま0.005以下(F)品は、部分的に予圧状態となる場合があります。
- ・予圧トルクは、グリース塗布封入前の値となります。

●軸端加工形状

在庫精密ボールねじには、各サイズごとに弊社推奨の軸端加工形状を用意しております。下記弊社推奨の軸端加工形状のほかに、ご要望によりキー溝、タップ穴、平取り加工なども追加出来ますので弊社までご用命ください。また、軸端加工した場合の形式例は下記の通りです。

形式例：軸端 未加工品 (左図) ⇒ 軸端加工品

GG1202DS-AAPR-0455A ⇒ GG1202DS-AAPR-0450X0393-C5F



支持側	固定側
適用支持側サポートユニット	適用固定側サポートユニット
BUK-6S(角形) E-18参照	BUK-8、BUK-8F(角形) E-16参照
BUM-6S(丸形) E-22参照	BUM-8、BUM-8F(丸形) E-20参照

●オプション仕様

- ・防錆黒色被膜処理 (被膜厚さ 1 ~ 2 μm) が対応可能です。

各部精度					予圧トルク(N・cm)		質量(kg)
X	Y	Z	U	V	すきま0	すきまあり	
0.010	0.012	0.055	0.011	0.005	0.2~3.4	~1.0	0.36
		0.080					0.48
0.014	0.020	0.080	----	----	----	----	0.36
		0.120					0.48

- ・納入時はナット内だけにグリースを封入し、防錆油を塗布いたします。ご使用時には潤滑剤を供給してください。
- ・リード精度 C3 級相当の軸端 未加工品についてはお問合せください。