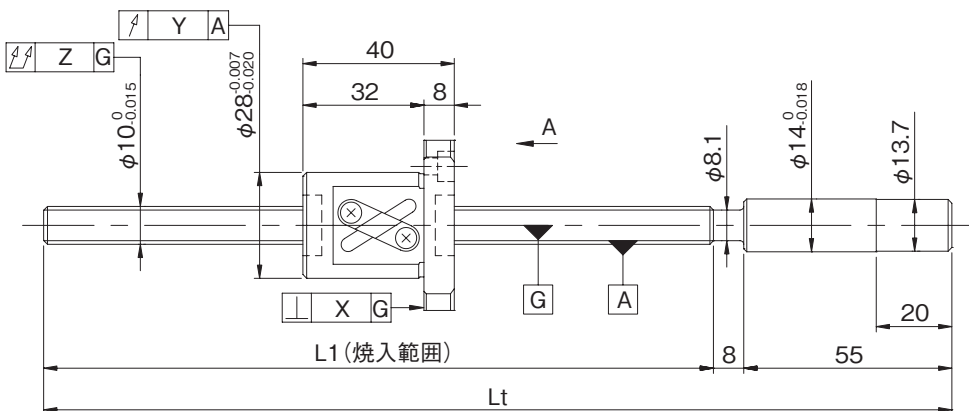
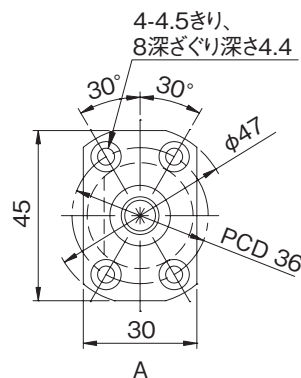


●ボールねじ諸元

軸径(mm) - リード(mm)	10 - 10		
循環数 / ねじれ方向	1.5巻1列 / 右		
ボール径(mm)	2.3812		
谷径(mm)	8.1		
シリーズ	GG	GE	
基本動定格荷重C(N)	2200		
基本静定格荷重C0(N)	3500		
精度等級 / すきま記号	C5 / S	C5 / F	C7 / M
軸方向すきま(mm)	0	0.005以下	0.030以下
予圧トルク(N・cm)	0.4~3.9	~1.0	----
スペーサボール	なし		
循環方式	チューブ方式		
ワイパ	プラスチックワイパ		
潤滑剤	アルバニヤグリースS2		



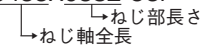
形式番号 (軸端 未加工品)	ねじ軸長さ		最大ストローク (L1-ナット長)	リード精度		
	L1	Lt		±E _c	e _c	e ₃₀₀
GG1010AS-BAPR-0255A	192	255	152	0.023	0.018	0.018
GG1010AS-BAPR-0455A	392	455	352	0.025	0.020	
GE1010AS-BAPR-0255A	192	255	152	0.05/300	----	----
GE1010AS-BAPR-0455A	392	455	352			

・軸方向すきま0.005以下(F)品は、部分的に予圧状態となる場合があります。
 ・予圧トルクは、グリース塗布封入前の値となります。

●軸端加工形状

在庫精密ボールねじには、各サイズごとに弊社推奨の軸端加工形状を用意しております。
 下記弊社推奨の軸端加工形状のほかに、ご要望によりキー溝、タップ穴、平取り加工なども追加加工出来ますので弊社までご用命ください。また、軸端加工した場合の形式例は下記の通りです。
 形式例：軸端 未加工品 (左図) ⇒ 軸端加工品

GG1010AS-BAPR-0455A ⇒ GG1010AS-BAPR-0455X0382-C5F



支持側	固定側
適用支持側サポートユニット	適用固定側サポートユニット
BUK-8S(角形) E-18参照	BUK-10、BUK-10F(角形) E-16参照
BUM-8S(丸形) E-22参照	BUM-10、BUM-10F(丸形) E-20参照

●オプション仕様

・防錆黑色被膜処理 (被膜厚さ1~2μm) が対応可能です。

各部精度					予圧トルク(N・cm)		質量 (kg)
X	Y	Z	U	V	すきま0	すきまあり	
0.010	0.012	0.055	0.011	0.005	0.4~3.9	~1.0	0.38
		0.080					0.49
0.014	0.020	0.080	----	----	----	----	0.38
		0.120					0.49

・納入時はナット内のみグリースを封入し、防錆油を塗布いたします。ご使用時には潤滑剤を供給してください。
 ・リード精度 C3 級相当の軸端 未加工品についてはお問合せください。