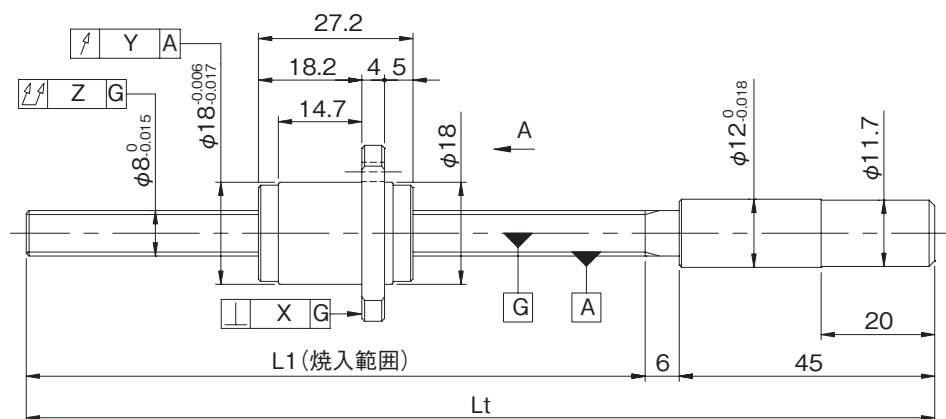
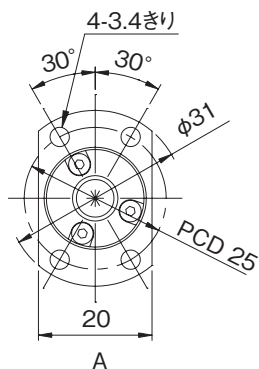


●ボールねじ諸元

軸径(mm) - リード(mm)	8 - 12
循環数 / ねじれ方向	1.67巻2列(2条) / 右
ボール径(mm)	1.5875
谷径(mm)	6.6
シリーズ	HG
基本動定格荷重C(N)	2490
基本静定格荷重C0(N)	3460
精度等級 / すきま記号	C5 / H
軸方向すきま(mm)	0.010以下
予圧トルク(N・cm)	---
スペーサボール	なし
循環方式	エンドキャップ方式
ワイパ	なし
潤滑剤	マルテンプレPS2



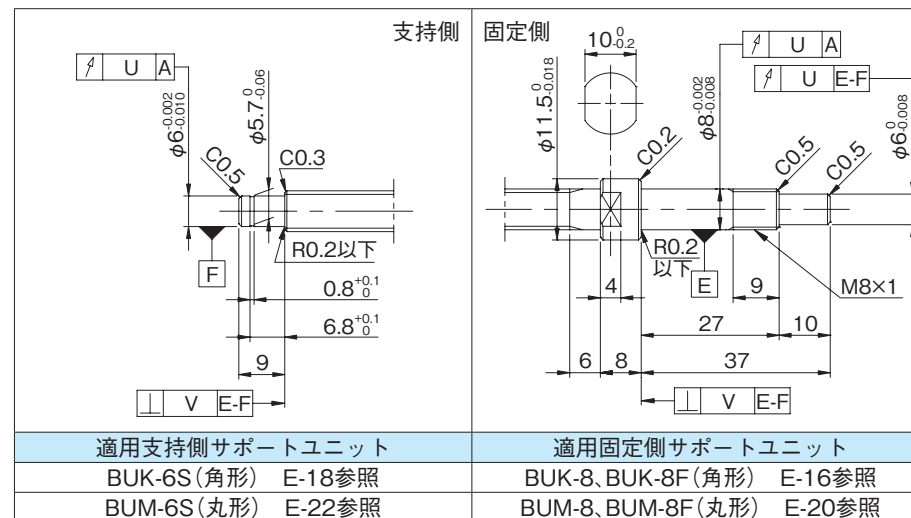
形式番号 (軸端 未加工品)	ねじ軸長さ		最大ストローク (L1-ナット長)	リード精度		
	L1	Lt		±E _c	e _c	e ₃₀₀
HG0812QS-HEZR-0340A	289	340	261	0.023	0.018	0.018

・納入時はナット内のみにはグリースを封入し、防錆油を塗布いたします。ご使用時には潤滑剤を供給してください。

●軸端加工形状

在庫精密ボールねじには、各サイズごとに弊社推奨の軸端加工形状を用意しております。下記弊社推奨の軸端加工形状のほかに、ご要望によりキー溝、タップ穴、平取り加工なども追加加工出来ますので弊社までご用命ください。また、軸端加工した場合の形式例は下記の通りです。

形式例：軸端 未加工品 (左図) ⇒ 軸端加工品
 HG0812QS-HEZR-0340A ⇒ HG0812QS-HEZR-0340X0280-C5H
 ↳ねじ部長さ ↳ねじ軸全長



●オプション仕様

・防錆黒色被膜処理 (被膜厚さ 1 ~ 2 μm) が対応可能です。

各部精度					予圧トルク (N・cm)	質量 (kg)
X	Y	Z	U	V		
0.010	0.012	0.075	0.010	0.005	---	0.20