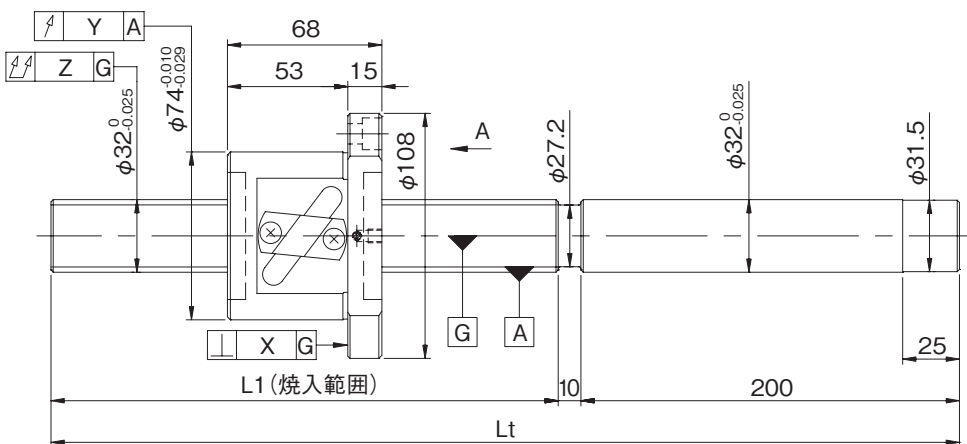
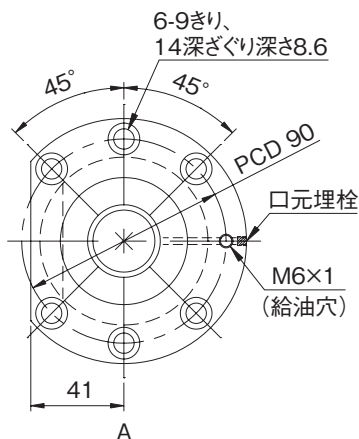


● ボールねじ諸元

軸径 (mm) - リード (mm)	32 - 10		
循環数 / ねじれ方向	2.5巻1列 / 右		
ボール径 (mm)	6.350		
谷径 (mm)	27.2		
シリーズ	GG	GE	
基本動定格荷重C (N)	25800		
基本静定格荷重C0 (N)	55600		
精度等級 / すきま記号	C5 / S	C5 / F	C7 / M
軸方向すきま (mm)	0	0.005以下	0.030以下
予圧トルク (N・cm)	25.0~65.0	~7.0	----
スペーサボール	なし		
循環方式	チューブ方式		
ワイパ	リップシール		
潤滑剤	アルバニヤグリースS2		



形式番号 (軸端 未加工品)	ねじ軸長さ		最大ストローク (L1-ナット長)	リード精度		
	L1	Lt		±E <sub>c</sub>	e <sub>c</sub>	e <sub>300</sub>
GG3210DS-DALR-1000A	790	1000	722	0.035	0.025	0.018
GG3210DS-DALR-1600A	1390	1600	1322	0.054	0.035	
GG3210DS-DALR-2000A	1790	2000	1722	0.065	0.040	
GE3210DS-DALR-1000A	790	1000	722	0.05/300	----	----
GE3210DS-DALR-1600A	1390	1600	1322			
GE3210DS-DALR-2000A	1790	2000	1722			

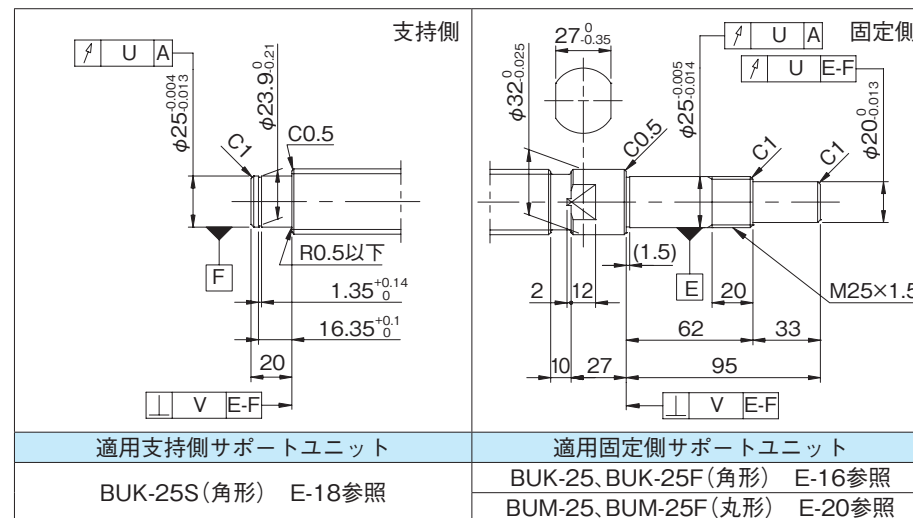
・軸方向すきま0.005以下 (F) 品は、部分的に予圧状態となる場合があります。  
 ・予圧トルクは、グリース塗布封入前の値となります。

● 軸端加工形状

在庫精密ボールねじには、各サイズごとに弊社推奨の軸端加工形状を用意しております。  
 下記弊社推奨の軸端加工形状のほかに、ご要望によりキー溝、タップ穴、平取り加工なども追加加工出来ますので弊社までご用命ください。また、軸端加工した場合の形式例は下記の通りです。  
 形式例：軸端 未加工品 (左図) ⇒ 軸端加工品

GG3210DS-DALR-2000A ⇒ GG3210DS-DALR-1922X1770-C5F

ねじ部長さ  
ねじ軸全長



● オプション仕様

- ・ボールねじ用潤滑ユニット ルブシールを装着可能です。  
 形式例：GG3210DS-DASR-1922X1770-C5F  
 ↳ワイパ種類 S：ルブシール
- ・防錆黒色被膜処理 (被膜厚さ 1~2 μm) が対応可能です。

各部精度					予圧トルク (N・cm)		質量 (kg)	
X	Y	Z	U	V	すきま0	すきまあり		
0.013	0.019	0.085	0.013	0.005	28.0~62.0	~5.0	7.50	
		0.130						25.0~65.0
		0.170			12.65			
0.018	0.030	0.100	----	----	----	----	7.50	
		0.140						10.59
		0.180						

・納入時はナット内のみグリースを封入し、防錆油を塗布いたします。ご使用時には潤滑剤を供給してください。  
 ・リード精度 C3 級相当の軸端 未加工品についてはお問合せください。