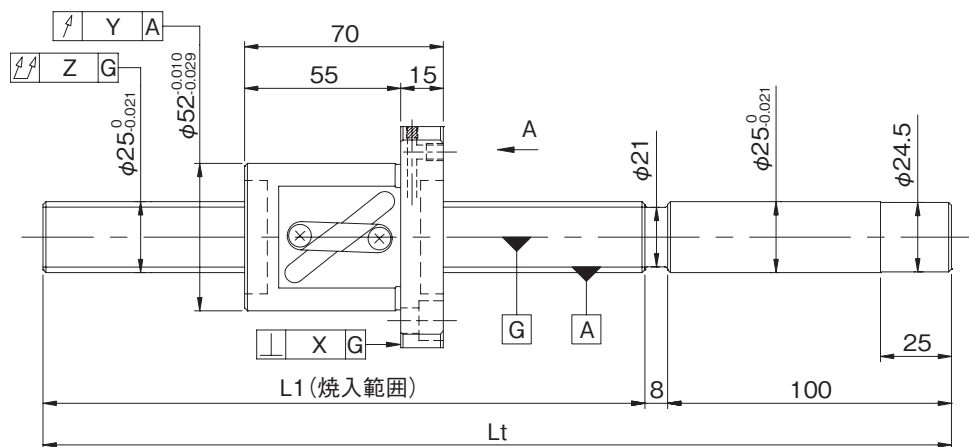
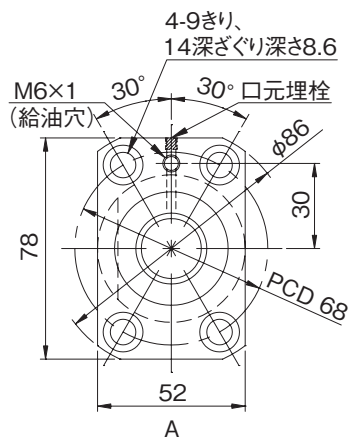


GGシリーズC5級 / GEシリーズC7級

●ボールねじ諸元

軸径(mm) - リード(mm)	25 - 20		
循環数 / ねじれ方向	1.5巻1列 / 右		
ボール径(mm)	4.7625		
谷径(mm)	21.0		
シリーズ	GG	GE	
基本動定格荷重C(N)	10400		
基本静定格荷重C0(N)	20100		
精度等級 / すきま記号	C5 / S	C5 / F	C7 / M
軸方向すきま(mm)	0	0.005以下	0.030以下
予圧トルク(N・cm)	6.0~28.0	~6.0	----
スペーサボール	なし		
循環方式	チューブ方式		
ワイパ	リップシール		
潤滑剤	アルパニヤグリースS2		



形式番号 (軸端 未加工品)	ねじ軸長さ		最大ストローク (L1-ナット長)	リード精度		
	L1	Lt		±E _c	e _c	e ₃₀₀
GG2520AS-BALR-1020A	912	1020	842	0.040	0.027	0.018
GG2520AS-BALR-1520A	1412	1520	1342	0.054	0.035	
GE2520AS-BALR-1020A	912	1020	842	0.05/300	----	----
GE2520AS-BALR-1520A	1412	1520	1342			

- ・軸方向すきま0.005以下(F)品は、部分的に予圧状態となる場合があります。
- ・予圧トルクは、グリース塗布封入前の値となります。

ねじ軸外径φ25、リード20

●軸端加工形状

在庫精密ボールねじには、各サイズごとに弊社推奨の軸端加工形状を用意しております。下記弊社推奨の軸端加工形状のほかに、ご要望によりキー溝、タップ穴、平取り加工なども追加加工出来ますので弊社までご用命ください。また、軸端加工した場合の形式例は下記の通りです。

形式例：軸端 未加工品 (左図) ⇒ 軸端加工品
GG2520AS-BALR-1520A ⇒ GG2520AS-BALR-1520X1394-C5F
ねじ軸長さ

支持側	固定側
適用支持側サポートユニット	適用固定側サポートユニット
BUK-20S(角形) E-18参照	BUK-20、BUK-20F(角形) E-16参照
BUM-20S(丸形) E-22参照	BUM-20、BUM-20F(丸形) E-20参照

●オプション仕様

- ・ボールねじ用潤滑ユニット ルブシールを装着可能です。
- 形式例：GG2520AS-BASR-1520X1394-C5F
ワイパ種類 S：ルブシール
- ・防錆黒色被膜処理(被膜厚さ1~2μm)が対応可能です。

各部精度					予圧トルク(N・cm)		質量 (kg)
X	Y	Z	U	V	すきま0	すきまあり	
0.013	0.019	0.100	0.013	0.005	6.0~28.0	~4.0	4.71
		0.130				~6.0	
0.018	0.030	0.150	----	----	----	----	4.71
		0.190				6.53	

- ・納入時はナット内のみグリースを封入し、防錆油を塗布いたします。ご使用時には潤滑剤を供給してください。
- ・リード精度 C3 級相当の軸端 未加工品についてはお問合せください。