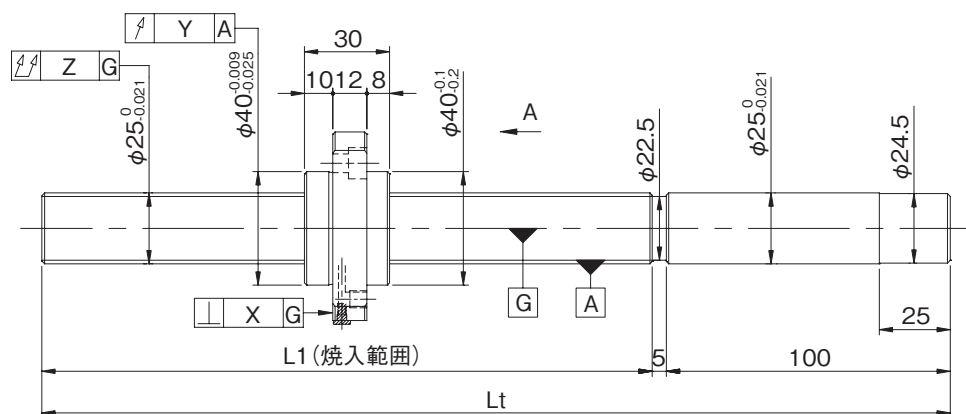
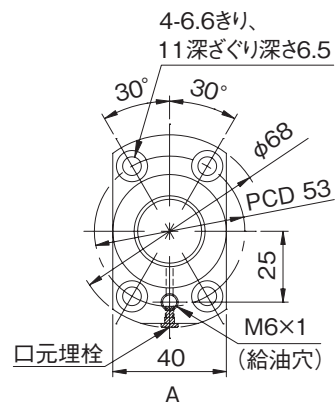


FGシリーズC5級／FEシリーズC7級

●ボールねじ諸元

軸径(mm) - リード(mm)	25 - 5		
循環数 / ねじれ方向	3.7巻1列 / 右		
ボール径(mm)	3.175		
谷径(mm)	22.5		
シリーズ	FG	FE	
基本動定格荷重C(N)	13100		
基本静定格荷重C0(N)	31800		
精度等級 / すきま記号	C5 / S	C5 / F	C7 / M
軸方向すきま(mm)	0	0.005以下	0.030以下
予圧トルク(N・cm)	2.0~25.0	~6.0	----
スペーサボール	なし		
循環方式	エンドデフレクタ方式		
ワイパ	なし		
潤滑剤	アルバニヤグリースS2		



形式番号 (軸端 未加工品)	ねじ軸長さ		最大ストローク (L1-ナット長)	リード精度		
	L1	Lt		$\pm E_c$	e_c	e_{300}
FG2505PS-HPNR-0600A	495	600	465	0.027	0.020	0.018
FG2505PS-HPNR-1000A	895	1000	865	0.040	0.027	
FG2505PS-HPNR-1505A	1400	1505	1370	0.054	0.035	
FE2505PS-HPNR-0600A	495	600	465	0.05/300	----	----
FE2505PS-HPNR-1000A	895	1000	865			
FE2505PS-HPNR-1505A	1400	1505	1370			

・軸方向すきま0.005以下(F)品は、部分的に予圧状態となる場合があります。
 ・予圧トルクは、グリース塗布封入前の値となります。

ねじ軸外径φ25、リード5

●軸端加工形状

在庫精密ボールねじには、各サイズごとに弊社推奨の軸端加工形状を用意しております。下記弊社推奨の軸端加工形状のほかに、ご要望によりキー溝、タップ穴、平取り加工なども追加加工出来ますので弊社までご用命ください。また、軸端加工した場合の形式例は下記の通りです。
 形式例：軸端 未加工品 (左図) ⇒ 軸端加工品

FG2505PS-HPNR-1505A ⇒ FG2505PS-HPNR-1505X1382-C5F

ねじ部長さ
ねじ軸全長

支持側	固定側
適用支持側サポートユニット	適用固定側サポートユニット
BUK-20S(角形) E-18参照	BUK-20、BUK-20F(角形) E-16参照
BUM-20S(丸形) E-22参照	BUM-20、BUM-20F(丸形) E-20参照

●オプション仕様

・ボールねじ用潤滑ユニット ルブシールを装着可能です。ナット全長が11mm長くなります。
 形式例：FG2505PS-HPSR-1505X1382-C5F
 ↳ワイパ種類 S：ルブシール
 ・防錆黒色被膜処理(被膜厚さ1~2μm)が対応可能です。

各部精度					予圧トルク(N・cm)		質量 (kg)
X	Y	Z	U	V	すきま0	すきまあり	
0.011	0.015	0.060	0.013	0.005	2.0~25.0	~6.0	2.37
		0.085					3.74
		0.130					5.47
0.018	0.030	0.090	----	----	----	----	2.37
		0.130					3.74
		0.190					5.47

・納入時はナット内のみグリースを封入し、防錆油を塗布いたします。ご使用時には潤滑剤を供給してください。
 ・リード精度 C3 級相当の軸端 未加工品についてはお問合せください。