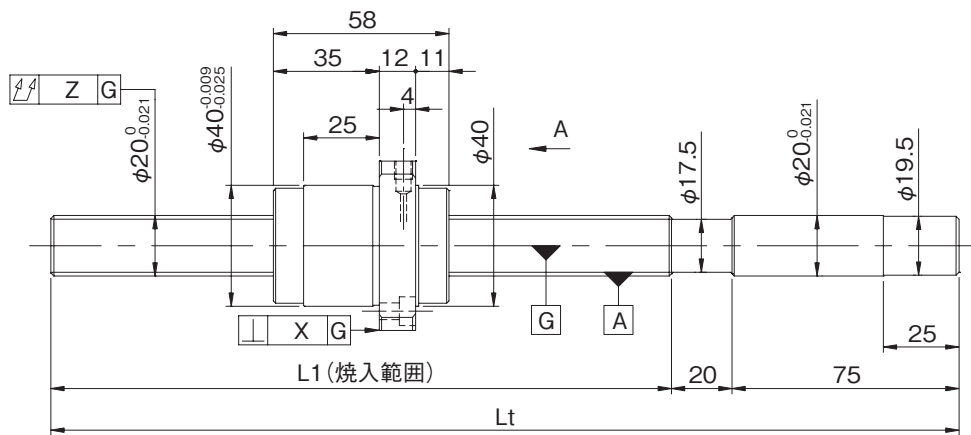
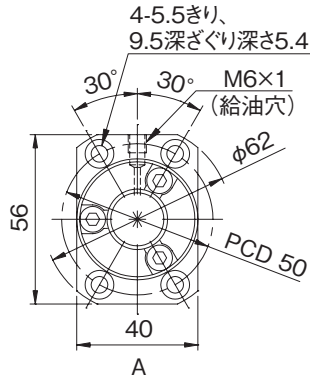


●ボールねじ諸元

軸径(mm) - リード(mm)	20 - 60
循環数 / ねじれ方向	0.67巻3列(3条) / 右
ボール径(mm)	3.175
谷径(mm)	17.5
シリーズ	HG
基本動定格荷重C(N)	6800
基本静定格荷重C0(N)	12100
精度等級 / すきま記号	C5 / H
軸方向すきま(mm)	0.010以下
予圧トルク(N・cm)	---
スペーサボール	なし
循環方式	エンドキャップ方式
ワイパ	なし
潤滑剤	アルバニヤグリースS2



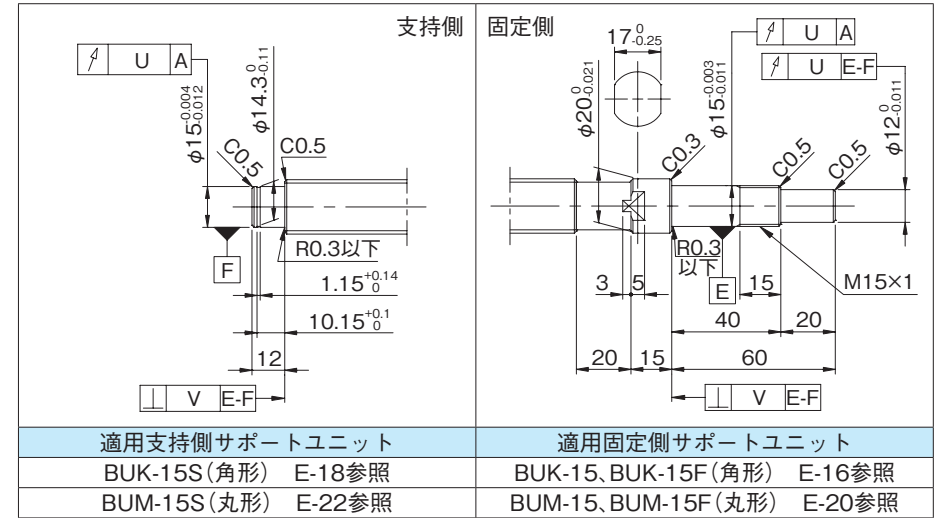
形式番号 (軸端 未加工品)	ねじ軸長さ		最大ストローク (L1-ナット長)	リード精度		
	L1	Lt		±E <sub>c</sub>	e <sub>c</sub>	e <sub>300</sub>
HG2060QS-BEZR-1000A	905	1000	847	0.040	0.027	0.018
HG2060QS-BEZR-1500A	1405	1500	1347	0.054	0.035	

・納入時はナット内のみにはグリースを封入し、防錆油を塗布いたします。ご使用時には潤滑剤を供給してください。

●軸端加工形状

在庫精密ボールねじには、各サイズごとに弊社推奨の軸端加工形状を用意しております。下記弊社推奨の軸端加工形状のほかに、ご要望によりキー溝、タップ穴、平取り加工なども追加加工出来ますので弊社までご用命ください。また、軸端加工した場合の形式例は下記の通りです。

形式例：軸端 未加工品 (左図) ⇒ 軸端加工品  
 HG2060QS-BEZR-1500A ⇒ HG2060QS-BEZR-1500X1393-C5H  
 ↳ねじ部長さ  
 ↳ねじ軸全長



●オプション仕様

・防錆黒色被膜処理 (被膜厚さ 1 ~ 2 μm) が対応可能です。

各部精度					予圧トルク (N・cm)	質量 (kg)
X	Y	Z	U	V		
0.011	0.015	0.120 0.190	0.012	0.005	---	2.87 4.06