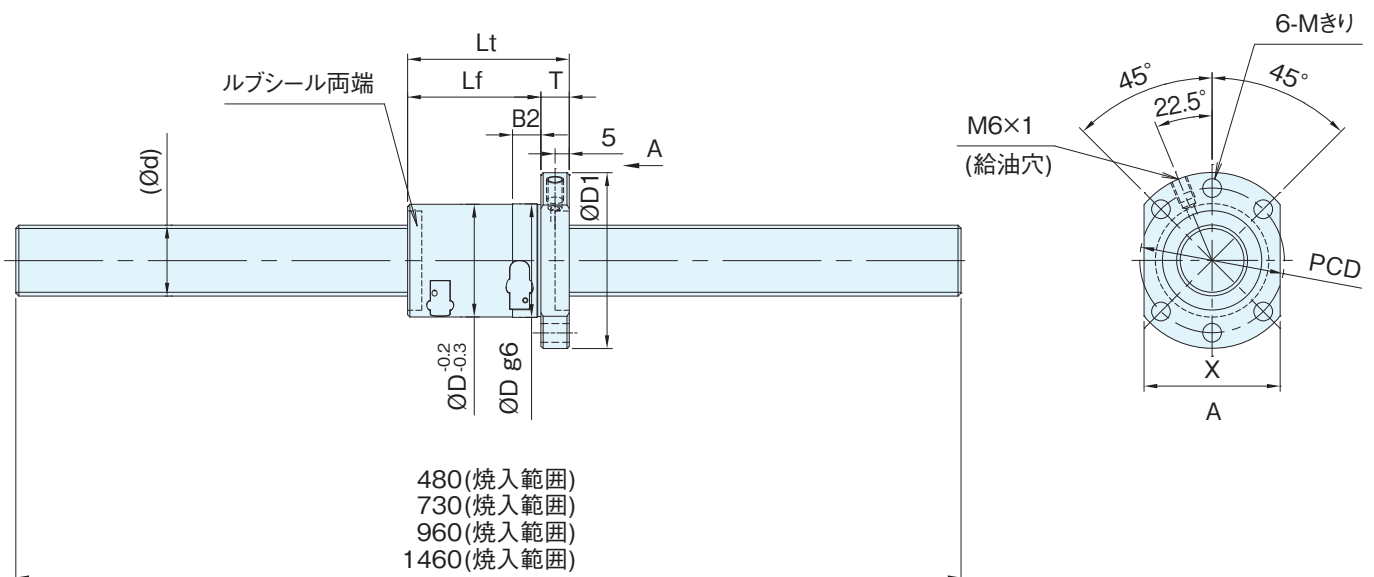


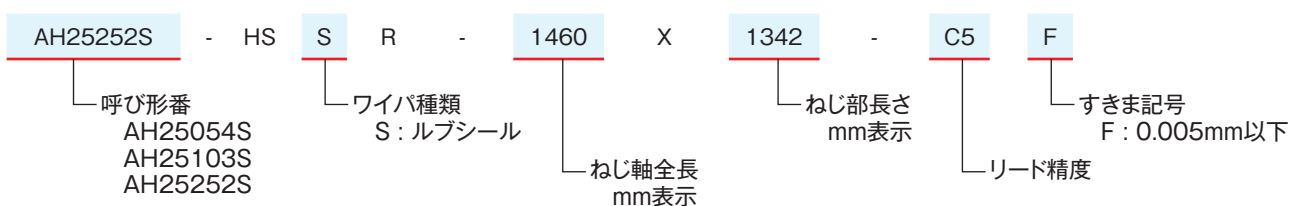
## ボールねじ諸元

呼び形番	AH25054S	AH25103S	AH25252S
呼び径 [mm] - リード [mm]	25 - 5	25 - 10	25 - 25
循環数 / ねじれ方向	3.7巻1列 / 右	2.7巻1列 / 右	1.7巻1列 / 右
ボール径 [mm]	3.175	3.175	3.175
谷径 [mm]	22.5	22.5	22.5
基本動定格荷重C [N]	12 700	9 700	6 300
基本静定格荷重C <sub>0</sub> [N]	25 700	18 800	11 800
精度等級 / すきま記号	C5 / F	C5 / F	C5 / F
軸方向すきま [mm]	0.005以下	0.005以下	0.005以下
循環方式	サイドデフレクタ™方式	サイドデフレクタ™方式	サイドデフレクタ™方式
ワイパ / 潤滑ユニット	ルブシール™	ルブシール™	ルブシール™
潤滑剤	マルテンプレLRL No.3	マルテンプレLRL No.3	マルテンプレLRL No.3
最高回転速度[ $\text{min}^{-1}$ ]	5 000 DN $\leq$ 150 000	5 000 DN $\leq$ 150 000	5 000 DN $\leq$ 150 000



呼び形番	呼び径	リード Ph	ねじ軸外径 d	ナット寸法								
				外径 D	フランジ径 D1	全長 Lt	厚さ T	胴部長さ Lf	長さ B2	取付穴 PCD	取付穴径 M	幅 X
AH25054S	25	5	25	40	62	47	10	37	10	51	6.6	48
AH25103S		57				47						
AH25252S		76				66						

## 形式番号の表示方法



### ●軸端加工形状

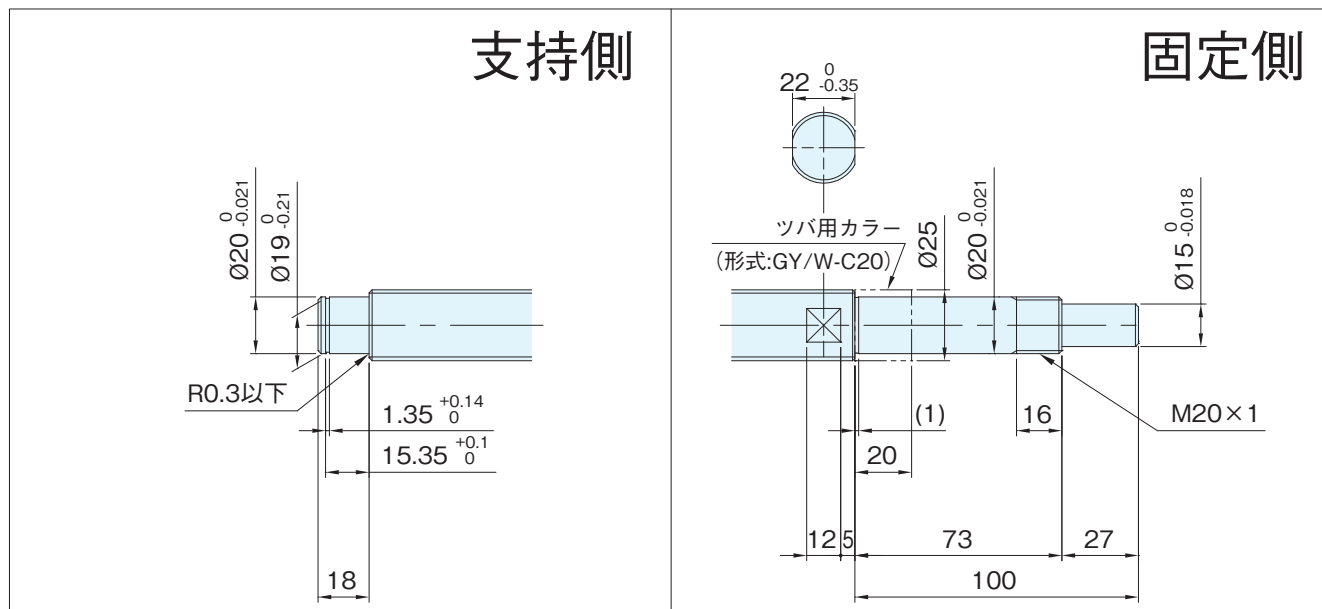
AHシリーズボールねじには、各サイズごとに弊社推奨の軸端加工形状を用意しております。

下記弊社推奨の軸端加工形状のほかに、ご要望によりキー溝、タップ穴、平取り加工なども追加加工できますので弊社までご用命ください。また、軸端加工した場合の形式例は下記の通りです。

形式例：軸端 未加工品(左ページ) ⇒ 軸端加工品

AH25252S-HSSR-1460A ⇒ AH25252S-HSSR-1460 X 1342 -C5F

→ねじ部長さ  
→ねじ軸全長



### ●適用サポートユニット

適用支持側サポートユニット	適用固定側サポートユニット
BUK-20S(角形) P.22参照	BUK-20、BUK-20F(角形) P.22参照
BUM-20S(丸形) P.23参照	BUM-20、BUM-20F(丸形) P.23参照

### ●オプション仕様

防錆黒色被膜処理(被膜厚さ1~2μm)が対応可能です。