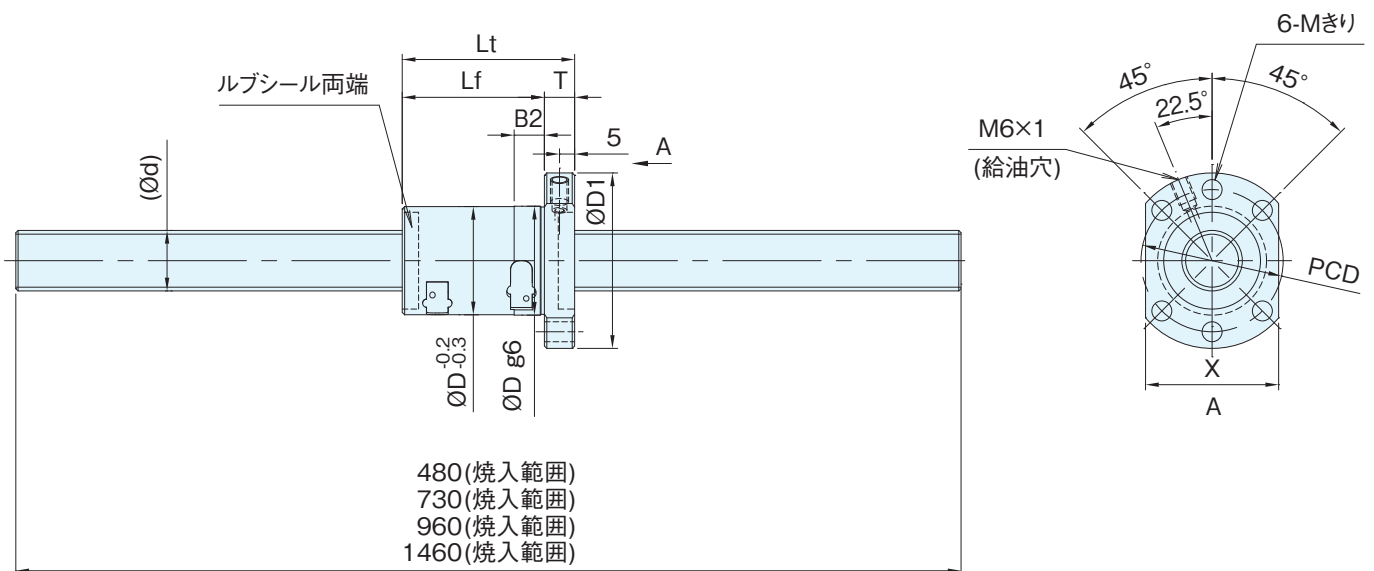


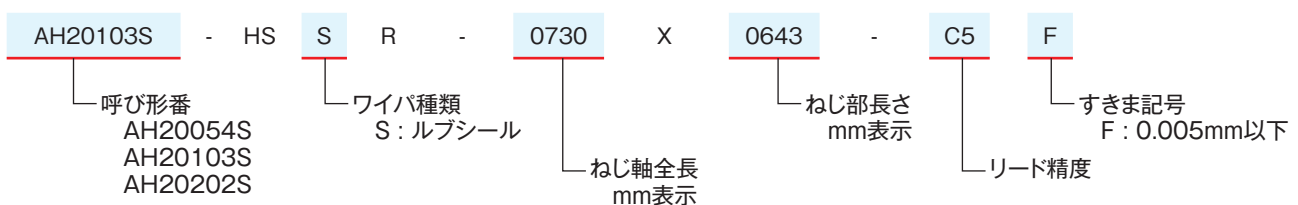
ボールねじ諸元

呼び形番	AH20054S	AH20103S	AH20202S
呼び径 [mm] - リード [mm]	20 - 5	20 - 10	20 - 20
循環数 / ねじれ方向	3.7巻1列 / 右	2.7巻1列 / 右	1.7巻1列 / 右
ボール径 [mm]	3.175	3.175	3.175
谷径 [mm]	17.5	17.5	17.5
基本動定格荷重C [N]	11 500	8 700	5 700
基本静定格荷重C ₀ [N]	20 500	14 900	9 400
精度等級 / すきま記号	C5 / F	C5 / F	C5 / F
軸方向すきま [mm]	0.005以下	0.005以下	0.005以下
循環方式	サイドデフレクタ™方式	サイドデフレクタ™方式	サイドデフレクタ™方式
ワイパ / 潤滑ユニット	ルブシール™	ルブシール™	ルブシール™
潤滑剤	マルテンブルLRL No.3	マルテンブルLRL No.3	マルテンブルLRL No.3
最高回転速度[min^{-1}]	5 000 DN \leq 150 000	5 000 DN \leq 150 000	5 000 DN \leq 150 000



呼び形番	呼び径	リード Ph	ねじ軸外径 d	ナット寸法								
				外径 D	フランジ径 D1	全長 Lt	厚さ T	胴部長さ Lf	長さ B2	取付穴 PCD	取付穴径 M	幅 X
AH20054S	20	5	20	36	58	50	10	40	10	47	6.6	44
AH20103S		57				47						
AH20202S		66				56						

形式番号の表示方法

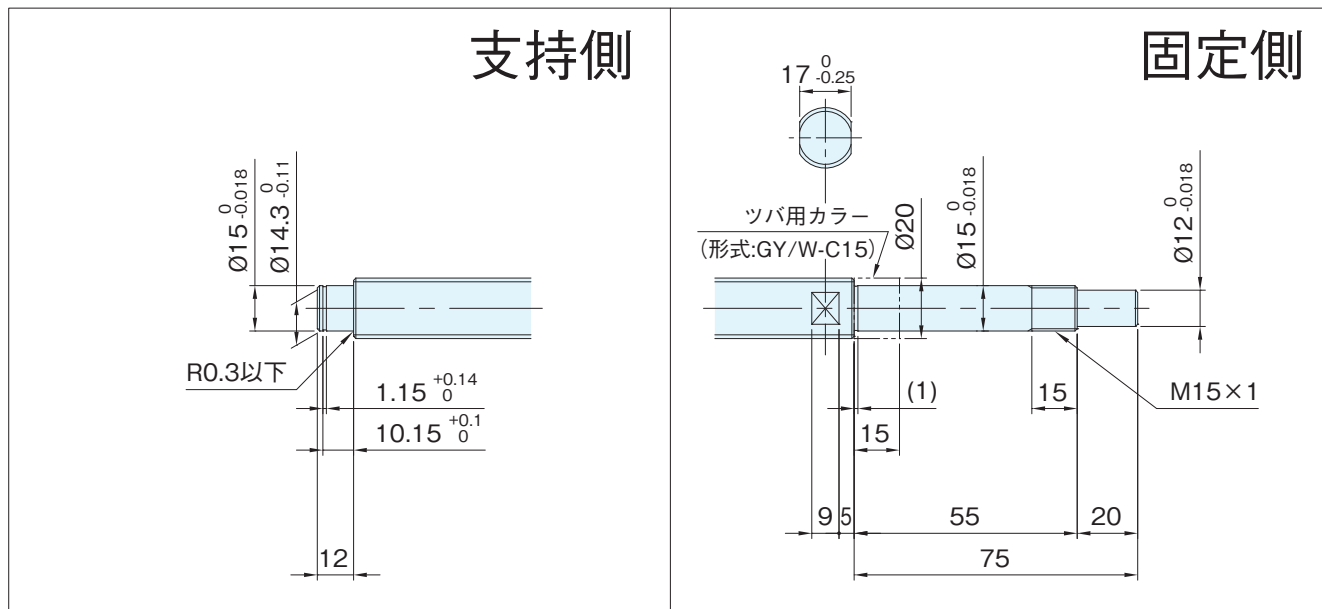


●軸端加工形状

AHシリーズボールねじには、各サイズごとに弊社推奨の軸端加工形状を用意しております。

下記弊社推奨の軸端加工形状のほかに、ご要望によりキー溝、タップ穴、平取り加工なども追加加工できますので弊社までご用命ください。また、軸端加工した場合の形式例は下記の通りです。

形式例：軸端 未加工品(左ページ) ⇒ 軸端加工品
 AH20103S-HSSR-0730A ⇒ AH20103S-HSSR-0730 X 0643-C5F
 ↳ねじ軸全長
 ↳ねじ部長さ



●適用サポートユニット

適用支持側サポートユニット	適用固定側サポートユニット
BUK-15S(角形) P.22参照	BUK-15、BUK-15F(角形) P.22参照
BUM-15S(丸形) P.23参照	BUM-15、BUM-15F(丸形) P.23参照

●オプション仕様

防錆黒色被膜処理(被膜厚さ1~2μm)が対応可能です。