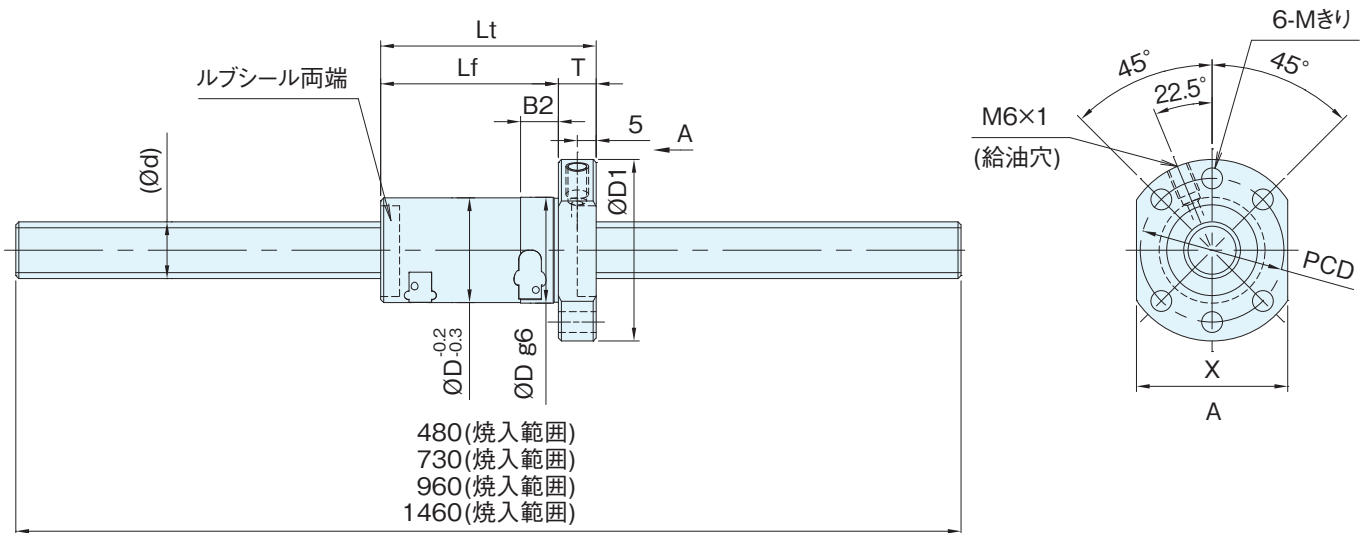


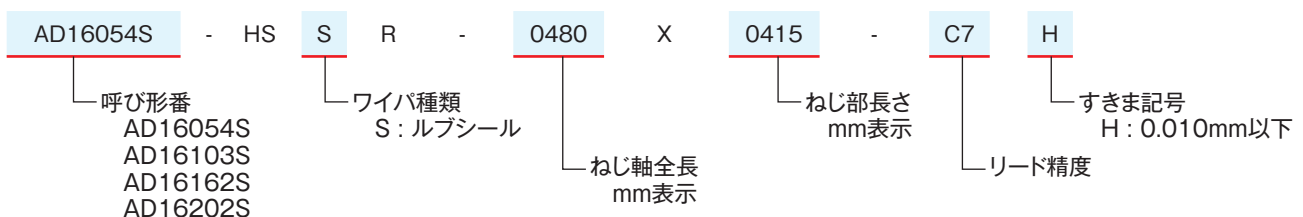
## ボールねじ諸元

呼び形番	AD16054S	AD16103S	AD16162S	AD16202S
呼び径 [mm] - リード [mm]	16 - 5	16 - 10	16 - 16	16 - 20
循環数 / ねじれ方向	3.7巻1列 / 右	2.7巻1列 / 右	1.7巻1列 / 右	1.7巻1列 / 右
ボール径 [mm]	2.778	2.778	2.778	2.778
谷径 [mm]	12.7	12.7	12.7	12.7
基本動定格荷重C [N]	7 600	5 700	3 800	3 700
基本静定格荷重C <sub>0</sub> [N]	12 000	8 700	5 500	5 500
精度等級 / すきま記号	C7 / H	C7 / H	C7 / H	C7 / H
軸方向すきま [mm]	0.010以下	0.010以下	0.010以下	0.010以下
循環方式	サイドデフレクタ™方式	サイドデフレクタ™方式	サイドデフレクタ™方式	サイドデフレクタ™方式
ワイパ / 潤滑ユニット	ルブシール™	ルブシール™	ルブシール™	ルブシール™
潤滑剤	マルテンブルRL No.3	マルテンブルRL No.3	マルテンブルRL No.3	マルテンブルRL No.3
最高回転速度[ $\text{min}^{-1}$ ]	5 000 DN $\leq$ 100 000	5 000 DN $\leq$ 100 000	5 000 DN $\leq$ 100 000	5 000 DN $\leq$ 100 000



呼び形番	呼び径	リード Ph	ねじ軸外径 d	ナット寸法								
				外径 D	フランジ径 D1	全長 Lt	厚さ T	胴部長さ Lf	長さ B2	取付穴 PCD	取付穴径 M	幅 X
AD16054S	16	5	15	28	48	47	10	37	10	38	5.5	40
AD16103S		10				57		47				
AD16162S		16				58		48				
AD16202S		20				66		56				

## 形式番号の表示方法



### ●軸端加工形状

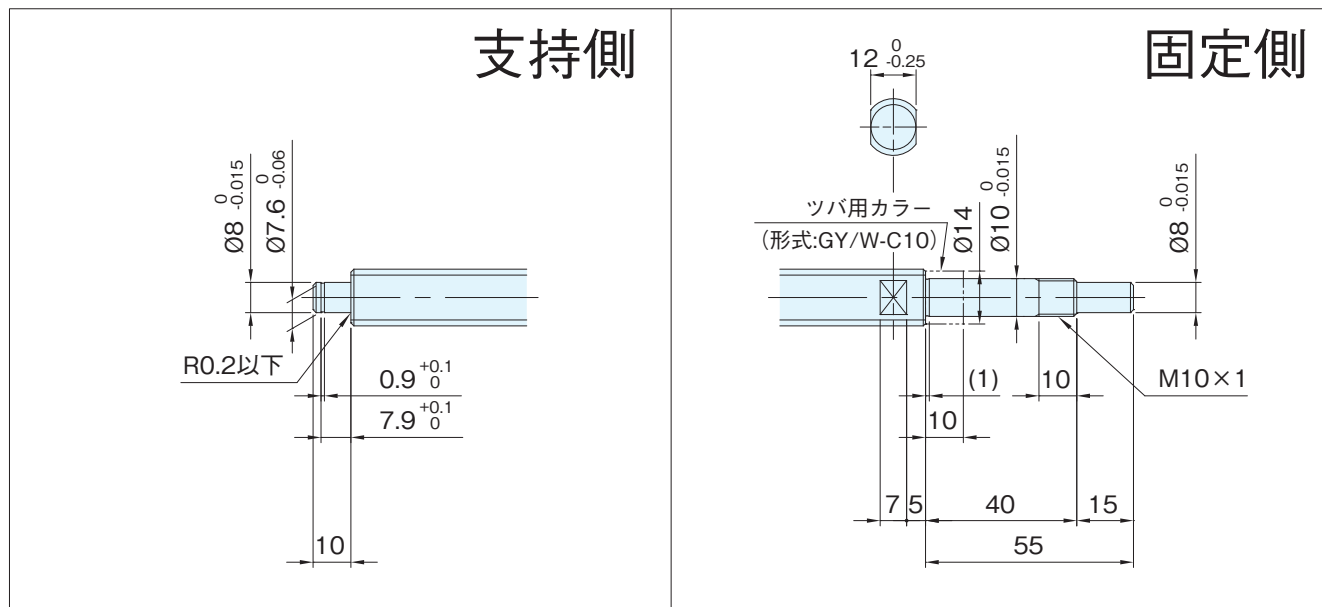
ADシリーズボールねじには、各サイズごとに弊社推奨の軸端加工形状を用意しております。

下記弊社推奨の軸端加工形状のほかに、ご要望によりキー溝、タップ穴、平取り加工なども追加加工できますので弊社までご用命ください。また、軸端加工した場合の形式例は下記の通りです。

形式例：軸端 未加工品(左ページ) ⇒ 軸端加工品

AD16054S-HSSR-0480A ⇒ AD16054S-HSSR-0480X0415-C7H

→ねじ部長さ  
→ねじ軸全長



### ●適用サポートユニット

適用支持側サポートユニット	適用固定側サポートユニット
BUK-8S(角形) P.22参照	BUK-10、BUK-10F(角形) P.22参照
BUM-8S(丸形) P.23参照	BUM-10、BUM-10F(丸形) P.23参照

### ●オプション仕様

防錆黒色被膜処理(被膜厚さ1~2μm)が対応可能です。