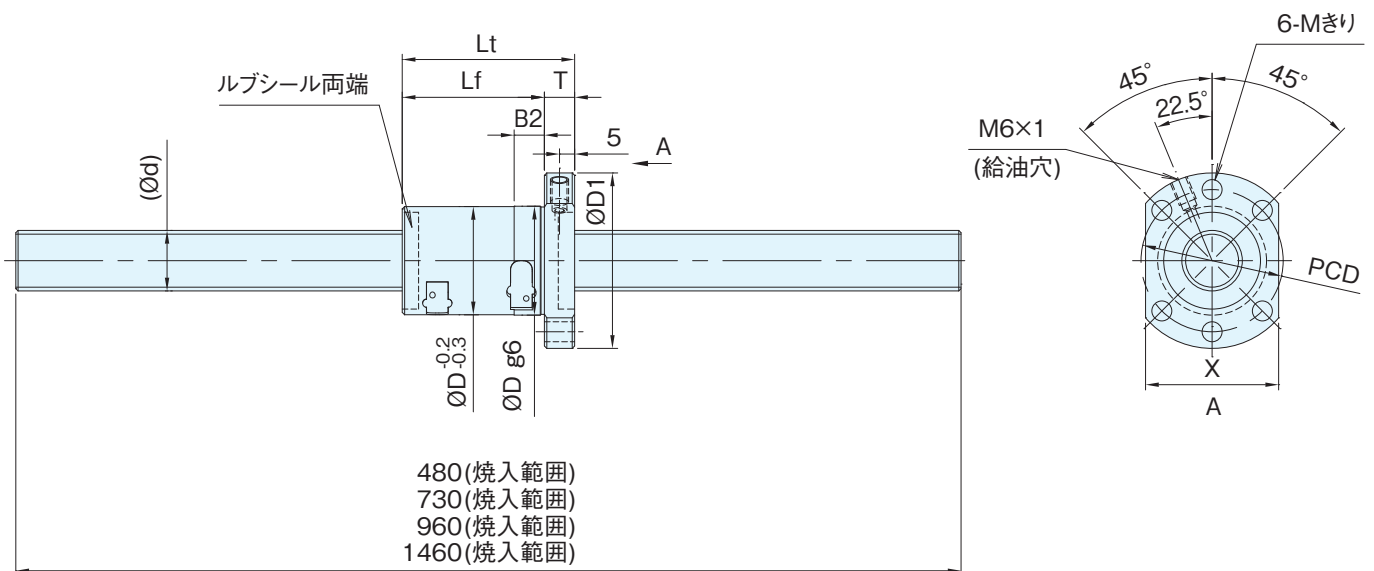


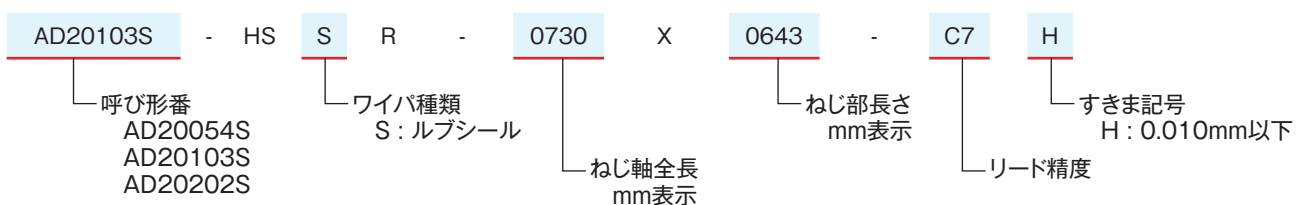
## ボールねじ諸元

呼び形番	AD20054S	AD20103S	AD20202S
呼び径 [mm] - リード [mm]	20 - 5	20 - 10	20 - 20
循環数 / ねじれ方向	3.7巻1列 / 右	2.7巻1列 / 右	1.7巻1列 / 右
ボール径 [mm]	3.175	3.175	3.175
谷径 [mm]	17.5	17.5	17.5
基本動定格荷重C [N]	10 400	7 800	5 100
基本静定格荷重C <sub>0</sub> [N]	18 500	13 400	8 500
精度等級 / すきま記号	C7 / H	C7 / H	C7 / H
軸方向すきま [mm]	0.010以下	0.010以下	0.010以下
循環方式	サイドデフレクタ™方式	サイドデフレクタ™方式	サイドデフレクタ™方式
ワイパ / 潤滑ユニット	ルブシール™	ルブシール™	ルブシール™
潤滑剤	マルテンブルLRL No.3	マルテンブルLRL No.3	マルテンブルLRL No.3
最高回転速度[ $\text{min}^{-1}$ ]	5 000 DN $\leq$ 100 000	5 000 DN $\leq$ 100 000	5 000 DN $\leq$ 100 000



呼び形番	呼び径	リード Ph	ねじ軸外径 d	ナット寸法								
				外径 D	フランジ径 D1	全長 Lt	厚さ T	胴部長さ Lf	長さ B2	取付穴 PCD	取付穴径 M	幅 X
AD20054S	20	5	20	36	58	50	10	40	10	47	6.6	44
AD20103S		10				57		47				
AD20202S		20				66		56				

## 形式番号の表示方法



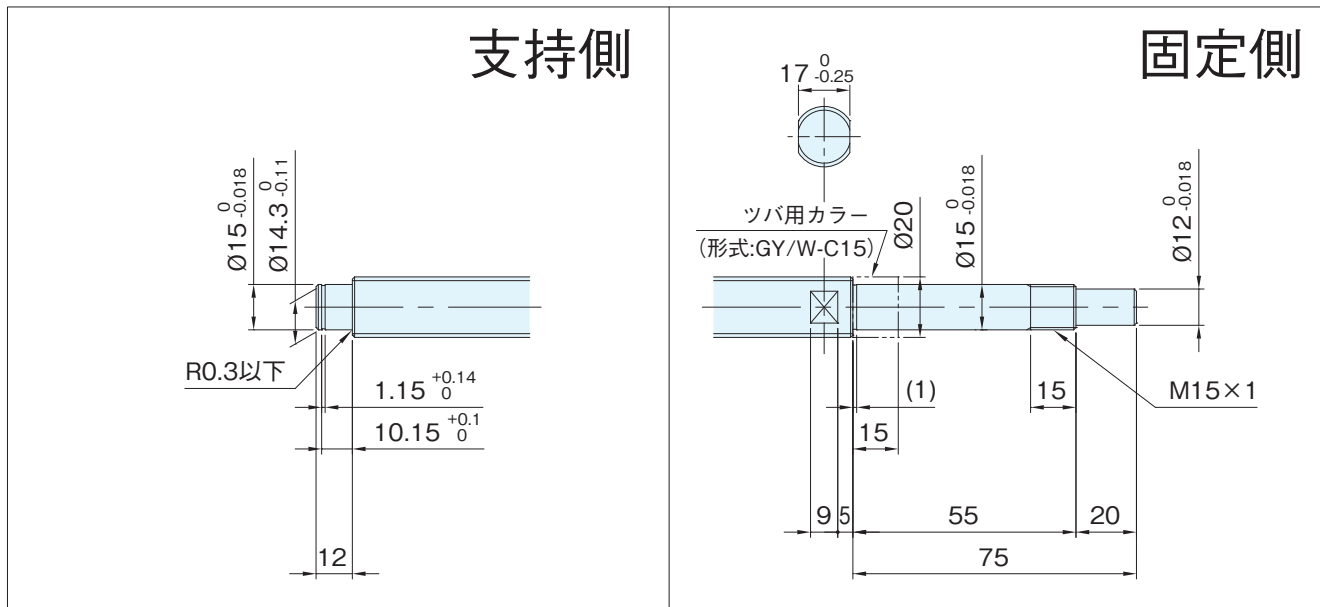
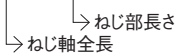
●軸端加工形状

ADシリーズボールねじには、各サイズごとに弊社推奨の軸端加工形状を用意しております。

下記弊社推奨の軸端加工形状のほかに、ご要望によりキー溝、タップ穴、平取り加工なども追加加工できますので弊社までご用命ください。また、軸端加工した場合の形式例は下記の通りです。

形式例：軸端 未加工品(左ページ) ⇒ 軸端加工品

AD20103S-HSSR-0730A ⇒ AD20103S-HSSR-0730 X 0643 -C7H



●適用サポートユニット

適用支持側サポートユニット	適用固定側サポートユニット
BUK-15S(角形) P.22参照	BUK-15、BUK-15F(角形) P.22参照
BUM-15S(丸形) P.23参照	BUM-15、BUM-15F(丸形) P.23参照

●オプション仕様

防錆黒色被膜処理(被膜厚さ1~2μm)が対応可能です。