

医家向け医療用具添付文書

類 別：器12 理学診療用具のうち、空気圧式マッサージ器
一般的名称：空気圧式マッサージ器(160812046)
販売名：ハドマー101C 医療用具製造業許可番号：14BZ5023

ハドマー101Cの使用にあたっては「ハドマー101C 取扱説明書」を必ず熟読すること。

本文

1. 警告

- (1) 適用対象(患者)に関する警告
- ① 次の人には、症状や病因によって使用に適さない場合がある。意図した治療効果が得られないだけでなく、身体に悪影響を及ぼす可能性がある。(*3)
 - a. 熱のある人、及び安静を必要とする人。
 - b. この器械の使用により、かえって疼痛が出る人。
 - c. この器械を使用しても、症状の改善がみられない人。
 - ② 使用中に身体に異常を感じた場合は、直ちに使用を中止し、医師の診断を受けること。
- (2) 使用方法に関する警告：感電、火災、事故の可能性があるので厳守のこと。(*3)
- ① 使用電源に関して：本器は交流100V電源を使用。必ずアースを接続すること。
 - ② 保管場所に関して：事故や怪我を防止するため保管場所には留意すること。
 - ③ 故障時に関して：即座に使用を中止し、コンセントから電源プラグを抜くこと。
他者が誤って使用しない様「故障」の表示すること。
- (3) ハドマーを使用する前には必ずマッサージ部位の診断を行い、静脈血栓の無きことを確認すること。(*2)
静脈血栓が有る場合、この器械の使用により肺血栓塞栓症を発症する可能性がある。(*3)
- (4) 下腿の圧迫中に、以下の症状がまれにあらわれることがあるので、異常が認められたら直ちに使用を中止し、適切な処置をすること。(*3)
腓骨神経麻痺、コンパートメント症候群(区画症候群)

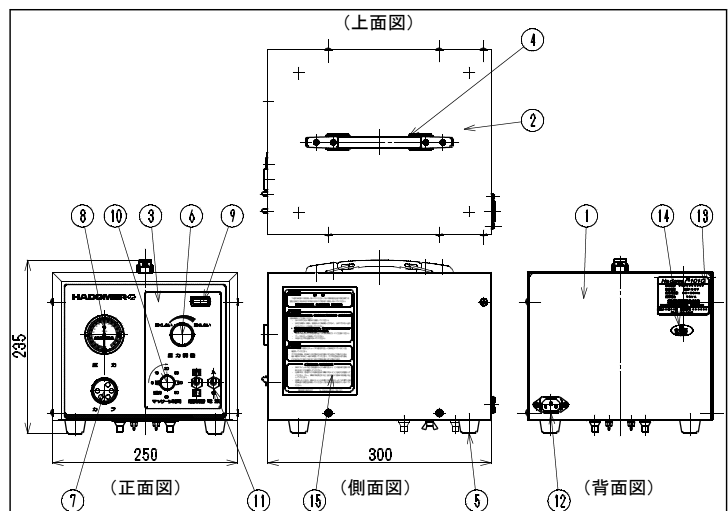
2. 禁忌・禁止：詳細は取扱説明書を参照のこと。

- (1) 適用対象(患者)における禁忌・禁止
- ① 禁忌
 - a. 急性静脈血栓症
 - ア. 特に静脈血栓症の急性期には塞栓を発症する危険がある。
 - b. 蜂窩織炎
 - c. 炎症性浮腫
 - ② 禁止
 - a. カフ装着部に傷害を負っている場合。また装着部に疾患、炎症等が有る患者には使用してはならない。
 - b. 下記3点の治療以外には使用しないこと。
 - ア. 腕・脚およびその他におけるリンパ浮腫の治療。
 - イ. 静脈血栓症予防のための治療。
 - ウ. 静脈血行促進に対する効果。
- (2) 使用方法における禁忌・禁止
- ① ハドマー101Cは医療用具である。必ず医師の監視の元、又は指示に従って使用すること。
 - ② 設置場所に関して：本器は防爆使用ではない。その他事故を防止するため、設置場所に関する詳細は取扱説明書を参照のこと。
 - ③ 本器に故障や異常が発見された場合は、即座に使用を中止すること。

3. 形状・構造等

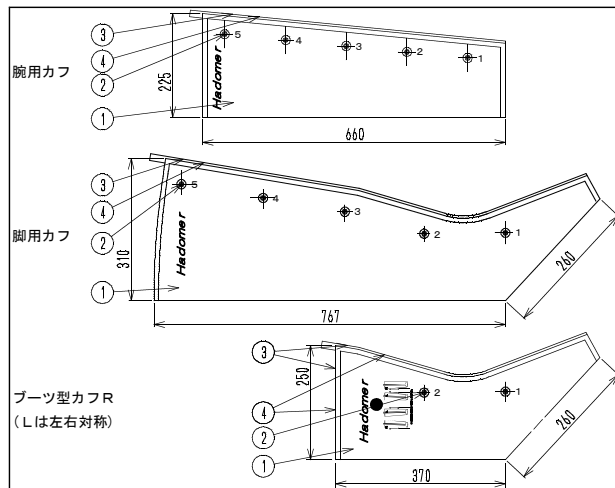
(1) 形状・各部名称
 本体部分：(表1)

No.	名称	材質
1	基本パネル	A5052
2	カバー	SPC
3	101C表面パネル	A3003P
4	取手	塩化ビニール樹脂
5	ゴム脚	合成ゴム
6	リリース弁用ツマミ	フェノール樹脂
7	カフ接続口	S55C
8	101C圧力計ユニット(カバー部)	アクリル樹脂
9	ランプユニット	ポリカーボネイト
10	タイマ用ツマミ	フェノール樹脂
11	101Cスイッチユニット(トグル部)	C3602
12	101Cインレットユニット	PPE
13	仕様銘板	ポリエステルフィルム
14	合格証	ポリエステルフィルム
15	使用注意ラベル	ポリエステルフィルム



カフ部分：(表2)

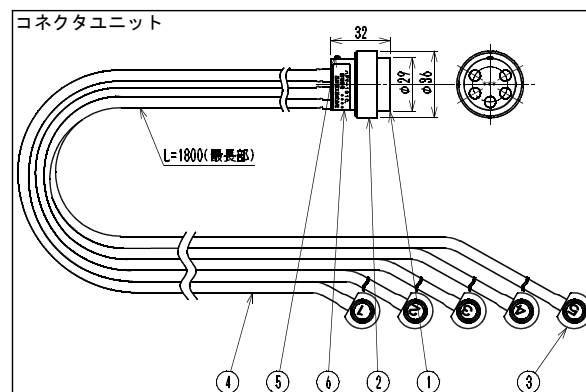
No.	名称	材質
1	外装布, 内装布	ホ [®] リエステル布
2	内袋(エアソケット部)	ホ [®] リウレタン
3	ファスナ(スライダ [®] 部)	亜鉛合金
4	ファスナ(エレメント部)	ナイロン樹脂
5	パイアステープ	ホ [®] リエステル布



(図2) (*1)

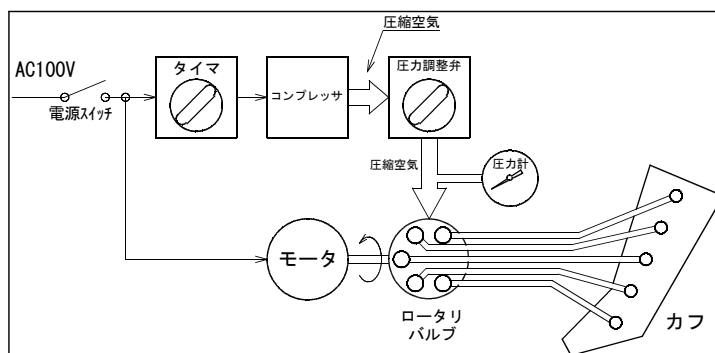
コネクタユニット部分：(表3)

No.	名称	材質
1	コネクタ B	A5056
2	リング	C3602B
3	プッシュ	POM
4	連結チューブ	ホ [®] リウレタン
5	平行ピン	SUS304
6	仕様銘板	ホ [®] リエステルフィルム



(図3)

(2) ブロック図



(図4)

(3) 構成部品の材質

- ① 本体部分の材質：(表1)を参照してください。
- ② カフ部分の材質：(表2)を参照してください。
- ③ コネクタユニット部分の材質：(表3)を参照してください。

4. 性能、使用目的、効能又は効果

(1) 性能

- ① 圧力調整範囲：6.7～26.7 kPa (50～200mmHg)
- ② タイマ設定時間：60分、連続運転
- ③ マッサージ1サイクルの時間：腕/脚の2段階切替式

	腕	脚
50Hz	10 秒	20 秒
60Hz	8.4 秒	16.8 秒

(2) 使用目的：手技による指圧マッサージの代用

(3) 効能効果：波動的微気圧利用による上肢又は下肢其の他における、リンパ浮腫治療、静脈血栓症予防の為の治療、静脈血行促進に対する効果。

5. 操作方法又は使用方法等：詳細は取扱説明書を参照してください。

(1) 組立方法

- ① エアソケットにプッシュを差し込み、コネクタをカフ接続口に接続し、電源コードをコンセントに接続してください。

(2) 使用方法

- ①カフを腕または脚に装着してください。
- ②患肢切替スイッチを使用部位に合わせて切り換えてください。
- ③電源スイッチを「入」にし、タイマを必要な時間に設定すると、マッサージが開始されます。
- ④圧力調整ダイヤルで圧力を調整してください。
- ⑤マッサージが終了するとベル音が鳴り、圧縮空気の供給が止まり、カフ内の空気が抜け始めます。
- ⑥カフ内の空気が抜けてから、カフを患肢から外してください。
- ⑦電源スイッチを「切」にして、エアソケットからブッシュを抜き、コネクタをカフ接続口から外します。
- ⑧電源コードをコンセントから抜いてください。

6. 使用上の注意

(1) 禁忌・禁止：詳細は「2. 禁忌・禁止」の項を参照のこと。

- ①本器を「急性静脈血栓症」「蜂窩織炎」「炎症性浮腫」の患者に使用してはならない。
- ②カフ装着部に傷害を負っている場合、また装着部に皮膚疾患、炎症等がある患者には使用してはならない。

(2) 使用注意（次の患者には医師の監視の元、慎重に適用すること）：詳細は取扱説明書を参照のこと。

- ①心臓、血管等循環器に異常がある患者や、血圧に異常のある患者。
 - a. 本器の圧迫、揉み上げ効果により、心臓や血管に負担がかかる可能性がある。
- ②骨や血管が脆弱な患者。
 - a. 骨や血管が脆弱になっている場合、本器の圧迫力により損傷する可能性がある。
- ③血液凝固因子が病気または薬品により著しく低下している患者。
 - a. 本器の圧迫力により内出血を誘発する可能性がある。
- ④麻酔や障害により、身体に異常が発生してもその意思表示をできない患者。また麻痺などにより感覚が鈍っている部位にマッサージを行う場合。（*1）
 - a. マッサージ部位に異常が生じたり、器械に故障が発生しても気が付かず、傷害を負う場合がある。
- ⑤連続運転等で長時間マッサージを行う場合、患者の最低血圧以下の圧力に設定すること。高圧で長時間マッサージを行うと、患者の身体に悪影響を与える場合がある。（*1）

(3) 重要な基本的注意：詳細は取扱説明書を参照のこと。

- ①本器を患者に使用する前に、必ず前記(1)(2)及び後記(4)(6)(7)に該当する症状の有無を確認すること。
- ②本器自体は電磁ノイズに影響されることは、ほとんど考えられないが、コンプレッサ、モータ、スイッチ等、電磁ノイズの発生源となる部品を搭載している。電磁ノイズに影響されやすい器機の近傍に設置する際は、使用前に影響無きことを確認せよ。
- ③本器は防爆仕様ではない。高濃度酸素や可燃性ガスの充満する雰囲気中で使用してはならない。
- ④本器は防水仕様ではない。液体をかけたり、液体に浸かった場合は使用してはならない。必ず点検依頼すること。
- ⑤電源には交流100V、50又は60Hzを使用すること。また感電事故防止のためアースに正しく接続すること。
- ⑥治療中は患者や本器に異常が無い事を常時監視のこと。患者や本器に異常を感じた場合、直ちに使用を中止すること。また患者自身が即座に電源を切れるよう、患者の手の届く範囲に本器を設置すること。
- ⑦本器を倒す、落下させる等の大きな衝撃を与えた場合は、必ず点検依頼を行うこと。
- ⑧設置上の注意事項
 - a. 水のかからない場所、安定的な場所に設置すること。
 - b. 可燃物の近傍で使用しないこと。
 - c. 本器の上に物を置かないこと。
- ⑨エアソケットの番号と、差し込んであるブッシュの番号が一致していることを確認してから、治療を開始すること。
- ⑩肺血栓塞栓症／深部静脈血栓症（静脈血栓塞栓症）の予防目的で使用する場合は、ガイドラインに基づき使用すること。（*2）
- ⑪カフを装着するときは、きつく締めすぎないように注意すること。（*2）

(4) 相互作用

- ①併用禁忌：該当無し
- ②併用注意（併用の際は医師の監視の元、慎重に適用のこと）
 - a. 血液抗凝固剤（ヘパリン、ワーファリン等）を使用している患者の場合、本器の血行促進効果及び圧迫により内出血及び出血を誘発する可能性がある。
 - b. 他の治療器と同時に使用しないこと。正しい治療を妨げるだけでなく、身体に悪影響を及ぼす原因になる。

(5) 不具合・有害事象

- ①本器の故障により圧迫されるセルの切替が停止すると、1つのセルのみ加圧され血行が阻害されてしまう。
 - a. 治療中はカフの動きを常時確認し、異常があった場合は使用を中止すること。（図5）参照
 - b. カフ先端の開口部から、患肢先端の血行を観察すること。

(6) 高齢者への適用

- ①身体（骨、血管、筋肉）が脆弱になっている場合があるので、使用時には注意を要する。

(7) 妊婦、産婦、授乳婦及び小児等への適用

- ①妊婦に使用する場合、本器による圧迫及び血行促進効果による血圧の変化に注意を要する。また「急性静脈血栓症」を発症している場合は禁忌である。
- ②産婦に使用する場合、本器による血行促進効果により出血が増える可能性がある。使用時には注意を要する。
- ③生理中に使用すると、本器の血行促進効果により出血が増える場合がある。
- ④小児に使用する場合、身体が大人より脆弱なので、使用時には注意を要する。
 - a. 身体に異常が発生しても、その事を的確に伝えられないので、注意を要する。
 - b. 小児単独で使用しないこと。必ず医師または介護者が監視のもとで使用すること。

(8) 臨床検査結果に及ぼす影響：記載事項無し。

(9) 過剰使用

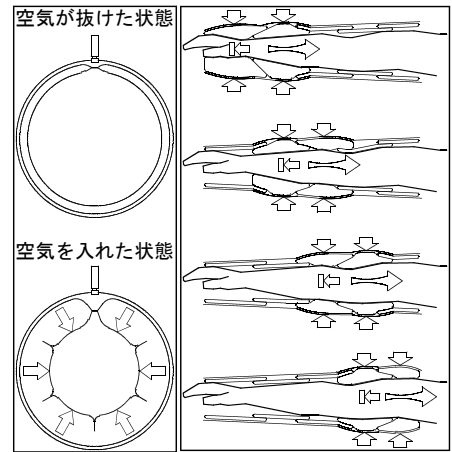
- ①カフを頭部、胸部、腹部に巻いて加圧しないこと。窒息や内臓を損傷する危険がある。
- ②本器（又は同様の器械）を複数台使用し、四肢（両腕＋両脚）を同時にマッサージしないこと。
 - a. 血圧の変動が大きくなり、心臓や脳血管に負担がかかる。
- ③圧力を上げすぎると個人差はあるが痛みを感じる事がある。その場合は圧力を下げる、または使用を中止すること。

(10) その他の注意：詳細は取扱説明書を参照のこと。

- ①本器の異常に気付いたら使用を中止し、必ず修理依頼すること。
 - a. 些細な不具合を見逃さないこと。大きな事故につながる危険がある。
- ②本器を分解、改造しないこと。

7. 作動・動作原理：(図5)参照

- (1) 外側を布で補強したカフに加圧した空気を供給すると、円筒状のカフは内側に膨らもうとします。この内側に膨らむ力を利用して患部を圧迫します。
- (2) カフの内部は複数の独立したセル(空気室)に分割されており、(*1)
- (3) このセルを指先から体幹部に向けて順番に加圧し、揉み上げていく構造になっています。
- (4) セルは必ず2室同時に加圧されます。これは末梢(指先)側のセルが加圧した状態を維持する事により、リンパ液の逆流を防ぎ、「揉み上げ効果」を高めるためのものです。



(図5)

8. 臨床成績：非該当

9. 貯蔵・保管方法及び使用期間等：取扱説明書を参照してください。

10. 取扱い上の注意：記載事項無し。

11. 保守・点検に係る事項（再使用のために必要な措置）

- (1) 使用者による保守点検：詳細は取扱説明書をご覧ください。
 - ① 本器の使用前には必ず動作確認を行い、異常がないことを確認してください。
- (2) 業者による保守点検
 - ① 1年に1度程度を目安に、定期的に保守点検の依頼をしてください。

12. 承認条件：非該当

13. 包装(包装単位)

- (1) 1梱包(1箱)につき1台：梱包内容に関する詳細は取扱説明書を参照願います。

14. 主要文献及び文献請求先

(1) 文献リスト：下記リスト以外にも文献有り

No.	文献名、誌名	巻、号	表題	著者名	発行	年	文献請求先
①	人工臓器	2巻 6号	全空気圧制御方式によるリンパ補助循環	山崎善弥 他	「人工臓器」 編集会議	1973	〒113-0033 文京区本郷6-17-9 本郷綱ビル2F 電話:03-3814-1363
②	医学のあゆみ	83巻 11号	流体素子制御リンパ循環促進装置 乳房切断術後リンパ浮腫治療の一法	山崎善弥	医歯薬出版	1973	〒113-8612 文京区本駒込1-7-10 電話:03-5395-7600
③	外科治療	30巻 4号	静脈血栓症および下肢静脈瘤	阪口周吉	永井書店	1974	〒553-0003 大阪市福島区福島 8-21-15 電話:06-6452-1881
④	理学療法と作業療法	9巻 6号	リンパ浮腫の理学療法	灰田信英 他	医学書院	1975	〒113-0033 文京区本郷5-24-3 電話:03-3817-5600
⑤	人工臓器	7巻 1号	四肢リンパ補助循環	天羽輝彦 他	「人工臓器」 編集会議	1978	〒113-0033 文京区本郷6-17-9 本郷綱ビル2F 電話:03-3814-1363
⑥	外科	44巻 1号	電氣的プレスチモグラフィによる 四肢血行障害ならびにリンパ浮腫の 定量的検査	山崎善弥 他	南江堂	1982	〒113-8410 文京区本郷3-42-6 電話03-3811-7140
⑦	第21回日本リンパ 学会総会予稿集		容積計測法による慢性リンパ浮腫の 長期波動マッサージ療法による治療 経過の観察	天羽輝彦 他	日本リンパ 学会	1997	〒390-8621 松本市旭3-1-1 信州大学医学部器官制御生理学 電話:0263-37-2597
⑧	日本消化器外科学 会雑誌	30巻 5号	術後肺塞栓の予防としての intermittent sequential pneumatic compressionの使用経験	味村俊樹 他	日本消化器 外科学会	1997	〒102-0074 千代田区九段南 2-2-4 電話:03-3234-2501
⑨	肺血栓塞栓症/ 深部静脈血栓症 (静脈血栓塞栓症) 予防ガイドライン		ダイジェスト版は下記アドレスより http://www.jsth.org/12indices/gaido.php	予防ガイド ライン 作成委員 会	メディカル フロント インターナショナル リミテッド	2004	〒169-0075 新宿区高田馬場 1-28-18 和光ビル 電話:03-3209-5303

15. 製造業者又は輸入販売業者の氏名又は名称及び住所等

(1) 製造業者

- ① 名 称：黒田精工株式会社
- ② 住 所：〒212-8560 神奈川県川崎市幸区下平間239
- ③ 電話番号：044-555-3800(代)

(2) 販売業者

- ① 名 称：_____
- ② 住 所：_____
- ③ 電話番号：_____