

CONTENTS

高剛性ボールねじアクチュエータ/SEシリーズ

| | |
|-------------------------|-------|
| 体系、形式番号 | 52 |
| 仕様 | 53 |
| 精度 | 54 |
| イナーシャ | 55 |
| SE15 ロングブロック本体形状 | 56 |
| ロングブロック本体形状 寸法、許容速度、質量 | 57 |
| モータ取付部形状 モータブラケット | 58 |
| モータ取付部形状 中間フランジ | 59 |
| 適用モータとモータ取付部形状一覧表 | 60 |
| 適用センサとセンサレール | 61 |
| SE23 ロングブロック本体形状 | 62 |
| ロングブロック本体形状 寸法、許容速度、質量 | 63 |
| モータ取付部形状 モータブラケット | 64 |
| モータ取付部形状 中間フランジ | 65~66 |
| 適用モータとモータ取付部形状一覧表 | 67 |
| 適用センサとセンサレール | 68 |
| 位置決めピン用穴 | 69 |
| SE30 ロングブロック本体形状 | 70 |
| ロングブロック本体形状 寸法、許容速度、質量 | 71 |
| モータ取付部形状 モータブラケット | 72 |
| モータ取付部形状 中間フランジ | 73 |
| 適用モータとモータ取付部形状一覧表 | 74 |
| モータ折返しタイプ | 75 |
| 適用センサとセンサレール | 76 |
| 位置決めピン用穴 | 77 |
| SE45 ロングブロック本体形状 | 78 |
| ロングブロック本体形状 寸法、許容速度、質量 | 79 |
| ショートブロック本体形状 | 80 |
| ショートブロック本体形状 寸法、許容速度、質量 | 81 |
| モータ取付部形状 モータブラケット | 82 |
| モータ取付部形状 中間フランジ | 83 |
| 適用モータとモータ取付部形状一覧表 | 84 |
| モータ折返しタイプ | 85 |
| 適用センサとセンサレール | 86 |
| 位置決めピン用穴 | 87 |

体系

| 形式番号 | SE15 | SE23 | SE30 | SE45 |
|----------|--|------|------|------|
| 性能記号 | H：繰返し位置決め精度±3μm ^{※1} U：繰返し位置決め精度±5μm ^{※2} W：繰返し位置決め精度±10μm ^{※2} | | | |
| 軸径 (mm) | 6 | 8 | 10 | 15 |
| リード (mm) | 1 | ○ | | |
| | 2 | ○ | ○ | ● |
| | 4 | | ● | ○ |
| | 5 | | ○ | ○ |
| | 8 | | ● | |
| | 10 | | | ○ |
| | 20 | | | ● |

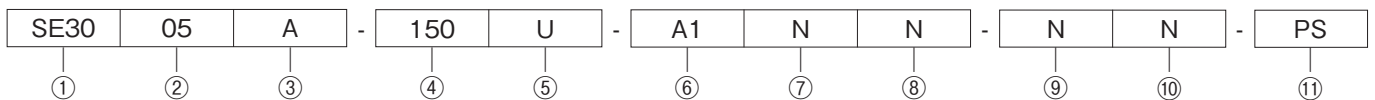


○：在庫品 ●：注文生産品

※1 性能記号Hは注文生産品となります。

※2 オプション仕様やご使用方法により表記数値と異なる場合があります。

形式番号の表示方法



①形式と②リード

| ①形式 | ②リード |
|------|-----------|
| SE15 | 1, 2 |
| SE23 | 2, 5 |
| SE30 | 4, 5, 10 |
| SE45 | 5, 10, 20 |

③スライドブロック

| 形式 | スライドブロック |
|------|--|
| SE15 | A:ロングブロック1個付 B:ロングブロック2個付 |
| SE23 | |
| SE30 | |
| SE45 | A:ロングブロック1個付 B:ロングブロック2個付 C:ショートブロック1個付 D:ショートブロック2個付 |

④ガイドレール長さ (注1)(注2)

| 形式 | ガイドレール長さ |
|------|--|
| SE15 | 100, 150, 200 |
| SE23 | 150, 200, 250, 300 |
| SE30 | 150, 200, 300, 400, 500, 600, 700*, 750* |
| SE45 | 340, 440, 540, 640, 740, 840, 940 |

⑤性能記号

| | |
|---|----------------|
| H | 繰返し位置決め精度±3μm |
| U | 繰返し位置決め精度±5μm |
| W | 繰返し位置決め精度±10μm |

⑥モータ取付部形状

| 形式 | モータ取付部形状 |
|------|--|
| SE15 | A0, A1, A2, A3 |
| SE23 | A0, A1, A2, A3, A5, A6, A7 |
| SE30 | A0, A1, A2, A3, A4, A5, A7, B1, RN, E□, F□ |
| SE45 | A0, A1, A2, A3, A4, A5, A6, RN, E□, F□, G□ |

⑦カバー形態

| | |
|---|--------|
| N | カバーなし |
| C | 上面カバー付 |

⑧センサ

| 形式 | センサ |
|------|--|
| SE15 | N:なし K, E:近接センサ 1:センサレールのみ |
| SE23 | N:なし S:フォトマイクロセンサ K, E:近接センサ 1:センサレールのみ |
| SE30 | N:なし M, Y, C, P:フォトマイクロセンサ K, E:近接センサ |
| SE45 | 1:センサレールのみ |

⑨表面処理 (注3)

| | |
|---|----------|
| N | 標準仕様 |
| L | 防錆黒色被膜処理 |

⑩グリース (注4)

| 形式 | グリース |
|------|-------------------------------------|
| SE15 | N:標準グリース S:低発塵グリース (クロダSグリース) |
| SE23 | |
| SE30 | |
| SE45 | |

⑪位置決めピン用穴 (注5)

| | |
|-----|------------------------------|
| 無記号 | なし |
| PS | スライドブロック ピン用穴あり |
| PR | ガイドレール ピン用穴あり |
| PSR | スライドブロック ガイドレール ピン用穴あり |

(注1) ガイドレールのロングレール仕様および標準長さ以外の中間ストローク仕様につきましては、ご相談ください。

(注2) 表中の*印のレール長さには性能記号Hの設定はありません。

(注3) 表面処理の標準仕様 (記号: N) では、ガイドレールのみ黒染めを施します。

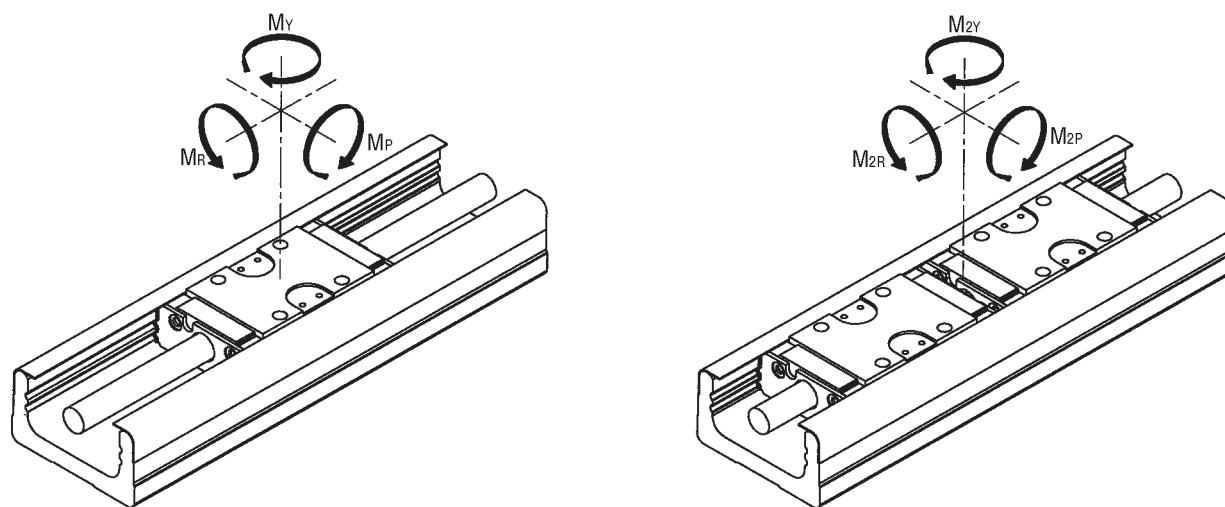
(注4) 標準グリース仕様 (記号: N) は、スライドブロック部およびボールねじ部にマルテンPS No.2 (協同油脂製) が封入されています。

(注5) 形式SE15では、位置決めピン用穴の設定はありません。

(注6) 潤滑ユニット ルブシール仕様につきましては、118~119頁をご参照ください。

| 形式番号 | | SE1501 | SE1502 | SE2302 | SE2305 | SE3004 | SE3005 | SE3010 | SE4505 | SE4510 | SE4520 | | | | | | | |
|-----------------|-----------|---------------|-----------------|-----------------|--------|------------|--------|--------|-----------|--------|--------|---------|-------|-----|------|------|--|--|
| 性能記号 | | W | U | H | W | U | H | W | U | H | W | U | H | W | U | H | | |
| ガイド部 | ラジアル方向すきま | μm | -3~0 | | | -3~0 | | | -3~0 | | | -5~0 | | | | | | |
| | ロングブロック | 基本動定格荷重 | C | kN | | | 1.6 | | | 4.3 | | | 7 | | | 27 | | |
| | | 基本静定格荷重 | Co | kN | | | 2.7 | | | 7.0 | | | 11.8 | | | 45.0 | | |
| | 静的許容モーメント | N・m | M _P | 10 | | | 46 | | | 101 | | | 572 | | | | | |
| | | | M _{2P} | 60 | | | 276 | | | 606 | | | 3,432 | | | | | |
| | | | M _Y | 11 | | | 51 | | | 120 | | | 681 | | | | | |
| | | | M _{2Y} | 71 | | | 306 | | | 720 | | | 4,086 | | | | | |
| | | | M _R | 28 | | | 134 | | | 260 | | | 1,410 | | | | | |
| | | | M _{2R} | 56 | | | 268 | | | 520 | | | 2,820 | | | | | |
| | ショートブロック | 基本動定格荷重 | C | kN | | | 設定なし | | | 設定なし | | | 設定なし | | | 16.9 | | |
| | | 基本静定格荷重 | Co | kN | | | | | | | | | | | | 28.1 | | |
| | | 静的許容モーメント | N・m | M _P | 223 | | | | | | | | | | | | | |
| | | | | M _{2P} | 1,341 | | | | | | | | | | | | | |
| | | | | M _Y | 266 | | | | | | | | | | | | | |
| M _{2Y} | | | | 1,598 | | | | | | | | | | | | | | |
| M _R | | | | 887 | | | | | | | | | | | | | | |
| M _{2R} | 1,774 | | | | | | | | | | | | | | | | | |
| ボールねじ部 | ねじ軸外径 | mm | 6 | | | 8 | | | 10 | | | 15 | | | | | | |
| | リード | mm | 1 | 2 | 2 | 5 | 4 | 5 | 10 | 5 | 10 | 20 | | | | | | |
| | 基本動定格荷重 | Ca | kN | | 0.39 | 0.54 | 1.8 | 1.9 | 3.0 | 3.0 | 2.0 | 5.1 | 5.1 | 3.1 | | | | |
| | 基本静定格荷重 | Coa | kN | | 0.77 | 0.76 | 3.2 | 3.1 | 5.3 | 5.3 | 3.2 | 10.5 | 10.5 | 6.6 | | | | |
| 軸受部 | ベアリング形式 | | 604相当 | | | AC6-16DF相当 | | | 708DFP5相当 | | | 5201A相当 | | | | | | |
| | 基本動定格荷重 | Cb | kN | | | 0.5 | | | 1.79 | | | 4.40 | | | 5.90 | | | |
| | 基本静定格荷重 | Cob | kN | | | 0.19 | | | 1.76 | | | 4.36 | | | 3.20 | | | |

モーメントの方向



精度

| 形式 | ガイドレール長 (mm) | 繰り返し位置決め精度 (μm) | | | 位置決め精度 (μm) | | | 走り平行度B (μm) | | | バックラッシュ (μm) | | | 起動トルク* (N・m) | | | |
|------|-----------------|---------------------------------|---------|---------|-----------------------------|-----|-----|-----------------------------|----|----|------------------------------|---|-------|-----------------|-------|---|---|
| | | W | U | H | W | U | H | W | U | H | W | U | H | W | U | H | |
| SE15 | 100 | ± 10 | ± 5 | ± 3 | 65 | | 60 | 15 | 15 | 20 | 5 | 5 | 0.010 | 0.012 | 0.012 | | |
| | 150 | | | | 70 | | | | | | | | | | | | |
| | 200 | | | | 75 | | | | | | | | | | | | |
| SE23 | 150 | ± 10 | ± 5 | ± 3 | 70 | | 60 | 15 | 15 | 20 | 5 | 5 | 0.03 | 0.06 | 0.06 | | |
| | 200 | | | | 75 | | | | | | | | | | | | |
| | 250 | | | | 85 | | | | | | | | | | | | |
| | 300 | | | | 90 | | | | | | | | | | | | |
| SE30 | 150 | ± 10 | ± 5 | ± 3 | 70 | | 60 | 15 | 15 | 20 | 5 | 5 | 0.07 | 0.15 | 0.15 | | |
| | 200 | | | | 80 | | | | | | | | | | | | |
| | 300 | | | | 90 | | | | | | | | | | | | |
| | 400 | | | | 95 | | | | | | | | | | | | |
| | 500 | | | | 100 | | | | | | | | | | | | |
| | 600 | | | 110 | | 100 | 25 | 25 | | | | | | | | | |
| | 700 | | | — | | | | | 25 | | | | | | | — | — |
| | 750 | | | — | | | | | | | | | | | | | |
| SE45 | 340 | ± 10 | ± 5 | ± 3 | 95 | | 60 | 35 | 35 | 20 | 5 | 5 | 0.1 | 0.2 | 0.2 | | |
| | 440 | | | | 100 | | | | | | | | | | | | |
| | 540 | | | | 110 | | | | | | | | | | | | |
| | 640 | | | | 120 | | 100 | 40 | 40 | | | | | | | | |
| | 740 | | | | 130 | | | | | | | | | | | | |
| | 840 | | | | 150 | | 150 | 50 | 50 | | | | | | | | |
| | 940 | | | | 170 | | | | | | | | | | | | |

(注1) 測定は、当社指定モータを取付けた状態で行います。

(注2) *印は標準グリース使用時の値です、グリースの性状により値が変化する場合があります。

イナーシャ

ボールねじアクチュエータのライドブロックおよびボールねじのイナーシャを下表に示します。 (単位：×10⁻⁵kg・m²)

| 形式番号 | ガイド レール長さ (mm) | 上面カバーなし | | | | 上面カバー付き | | | |
|--------|----------------------|---------|--------|----------|------|---------|--------|----------|------|
| | | ロングブロック | | ショートブロック | | ロングブロック | | ショートブロック | |
| | | 1個付 | 2個付 | 1個付 | 2個付 | 1個付 | 2個付 | 1個付 | 2個付 |
| | | A | B | C | D | A | B | C | D |
| SE1501 | 100 | 0.0111 | — | — | — | 0.012 | — | — | — |
| | 150 | 0.0160 | 0.0161 | | | 0.0161 | 0.0162 | | |
| | 200 | 0.0210 | 0.0211 | | | 0.0211 | 0.0212 | | |
| SE1502 | 100 | 0.0115 | — | — | — | 0.0116 | — | — | — |
| | 150 | 0.0164 | 0.0167 | | | 0.0166 | 0.0171 | | |
| | 200 | 0.0214 | 0.0217 | | | 0.0216 | 0.0220 | | |
| SE2302 | 150 | 0.0607 | — | — | — | 0.0615 | — | — | — |
| | 200 | 0.0764 | 0.0779 | | | 0.0772 | 0.0787 | | |
| | 250 | 0.0921 | 0.0936 | | | 0.0929 | 0.0944 | | |
| | 300 | 0.1080 | 0.1090 | | | 0.1090 | 0.1100 | | |
| SE2305 | 150 | 0.0696 | — | — | — | 0.0741 | — | — | — |
| | 200 | 0.0853 | 0.0946 | | | 0.0898 | 0.0992 | | |
| | 250 | 0.1010 | 0.1100 | | | 0.1060 | 0.1150 | | |
| | 300 | 0.1170 | 0.1260 | | | 0.1210 | 0.1310 | | |
| SE3004 | 150 | 0.157 | — | — | — | 0.162 | — | — | — |
| | 200 | 0.196 | — | | | 0.201 | — | | |
| | 300 | 0.273 | 0.284 | | | 0.277 | 0.289 | | |
| | 400 | 0.350 | 0.361 | | | 0.354 | 0.366 | | |
| | 500 | 0.426 | 0.438 | | | 0.431 | 0.442 | | |
| | 600 | 0.503 | 0.514 | | | 0.507 | 0.519 | | |
| | 700 | 0.580 | 0.591 | | | 0.584 | 0.596 | | |
| SE3005 | 150 | 0.165 | — | — | — | 0.172 | — | — | — |
| | 200 | 0.203 | — | | | 0.21 | — | | |
| | 300 | 0.28 | 0.298 | | | 0.287 | 0.305 | | |
| | 400 | 0.356 | 0.374 | | | 0.363 | 0.381 | | |
| | 500 | 0.433 | 0.451 | | | 0.44 | 0.458 | | |
| | 600 | 0.51 | 0.528 | | | 0.517 | 0.535 | | |
| SE3010 | 150 | 0.222 | — | — | — | 0.25 | — | — | — |
| | 200 | 0.261 | — | | | 0.288 | — | | |
| | 300 | 0.337 | 0.409 | | | 0.365 | 0.437 | | |
| | 400 | 0.414 | 0.486 | | | 0.442 | 0.514 | | |
| | 500 | 0.491 | 0.562 | | | 0.518 | 0.59 | | |
| | 600 | 0.567 | 0.639 | | | 0.595 | 0.667 | | |
| | 700 | 0.644 | 0.716 | | | 0.672 | 0.744 | | |
| | 750 | 0.682 | 0.754 | | | 0.71 | 0.782 | | |
| SE4505 | 340 | 1.63 | 1.68 | 1.61 | 1.64 | 1.65 | 1.72 | 1.62 | 1.67 |
| | 440 | 2.01 | 2.10 | 1.99 | 2.03 | 2.03 | 2.11 | 2.01 | 2.06 |
| | 540 | 2.40 | 2.46 | 2.38 | 2.42 | 2.42 | 2.50 | 2.40 | 2.45 |
| | 640 | 2.79 | 2.85 | 2.77 | 2.81 | 2.81 | 2.89 | 2.78 | 2.83 |
| | 740 | 3.17 | 3.24 | 3.16 | 3.20 | 3.20 | 3.28 | 3.17 | 3.22 |
| | 840 | 3.56 | 3.62 | 3.55 | 3.59 | 3.59 | 3.67 | 3.56 | 3.61 |
| | 940 | 3.95 | 4.01 | 3.94 | 3.97 | 3.98 | 4.05 | 3.95 | 4.00 |
| SE4510 | 340 | 1.81 | 2.04 | 1.73 | 1.88 | 1.89 | 2.20 | 1.78 | 1.98 |
| | 440 | 2.20 | 2.42 | 2.12 | 2.27 | 2.28 | 2.59 | 2.17 | 2.37 |
| | 540 | 2.58 | 2.81 | 2.51 | 2.66 | 2.67 | 2.98 | 2.56 | 2.76 |
| | 640 | 2.97 | 3.20 | 2.90 | 3.05 | 3.06 | 3.37 | 2.95 | 3.15 |
| | 740 | 3.36 | 3.59 | 3.28 | 3.44 | 3.44 | 3.76 | 3.33 | 3.54 |
| | 840 | 3.75 | 3.98 | 3.67 | 3.82 | 3.83 | 4.14 | 3.72 | 3.93 |
| | 940 | 4.14 | 4.36 | 4.06 | 4.21 | 4.22 | 4.53 | 4.11 | 4.31 |
| SE4520 | 340 | 2.54 | 3.45 | 2.23 | 2.84 | 2.87 | 4.12 | 2.43 | 3.24 |
| | 440 | 2.92 | 3.84 | 2.62 | 3.23 | 3.26 | 4.50 | 2.82 | 3.63 |
| | 540 | 3.31 | 4.22 | 3.01 | 3.62 | 3.65 | 4.89 | 3.21 | 4.02 |
| | 640 | 3.70 | 4.61 | 3.40 | 4.00 | 4.03 | 5.28 | 3.60 | 4.41 |
| | 740 | 4.09 | 5.00 | 3.78 | 4.39 | 4.42 | 5.67 | 3.99 | 4.80 |
| | 840 | 4.48 | 5.39 | 4.17 | 4.78 | 4.81 | 6.06 | 4.38 | 5.19 |
| 940 | 4.86 | 5.78 | 4.56 | 5.17 | 5.20 | 6.45 | 4.76 | 5.57 | |

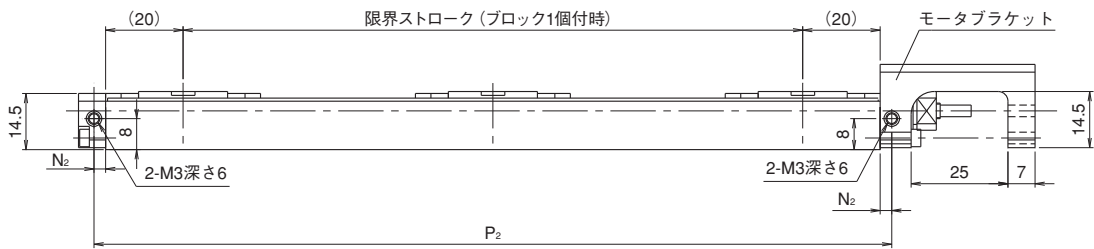
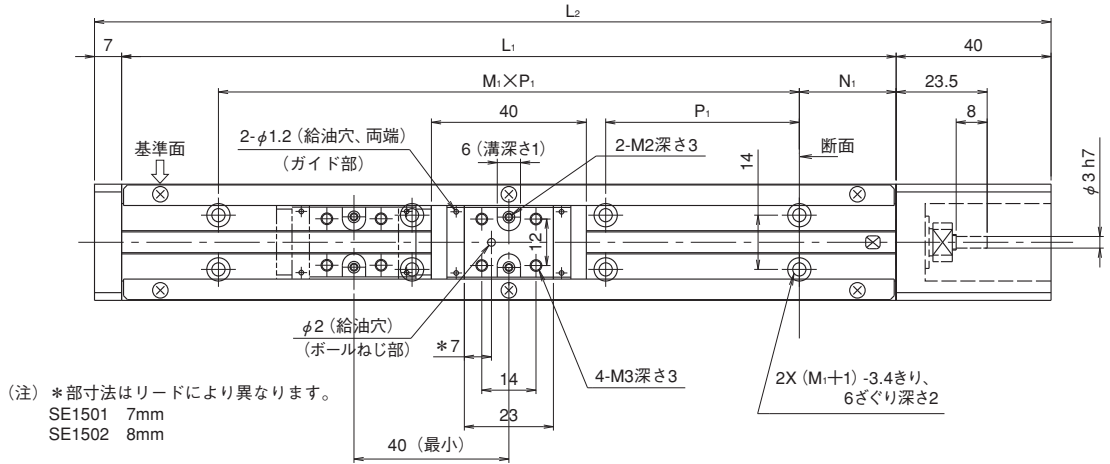
(注1) 表中の「—」は、設定なしを示します。

形式番号

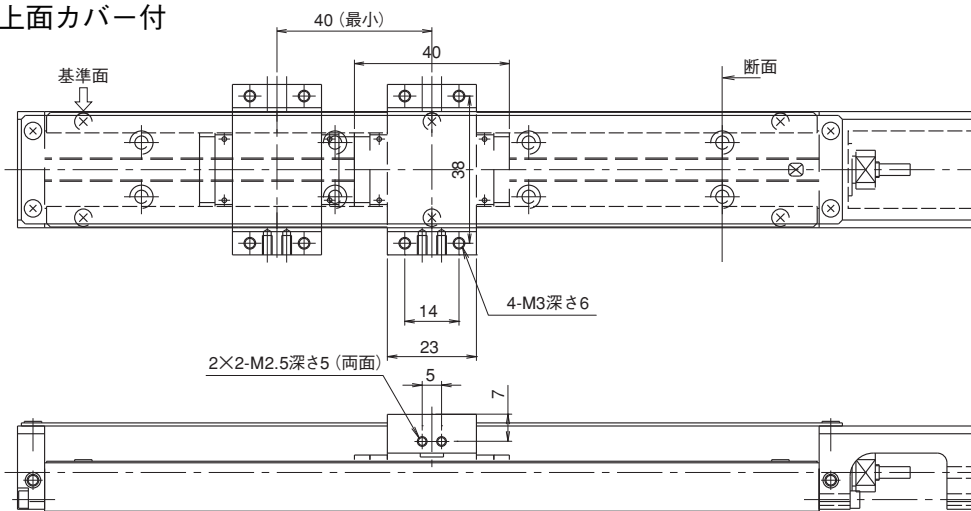
| 形式 | リード | スライドブロック | ガイドレール長さ | 性能記号 | モータ取付部形状 | カバー形態 | センサ | 表面処理 | グリース |
|------|--------------------|------------------------|---------------|---------|-------------------|-----------------------|-------------------------------------|----------------------------|-------------------------|
| SE15 | ** | * | *** | * | ** | * | * | * | * |
| | 01: 1mm 02: 2mm | A: ロング1個付 B: ロング2個付 | 100, 150, 200 | W, U, H | A0, A1, A2, A3 | N: カバーなし C: 上面カバー付 | N: なし K, E: 近接センサ 1: センサレールのみ | N: 標準仕様 L: 防錆黒色 被膜処理 | N: 標準グリース S: 低発塵グリース |

●ロングブロック本体形状

ロングブロック1個付：A（2個付：B）

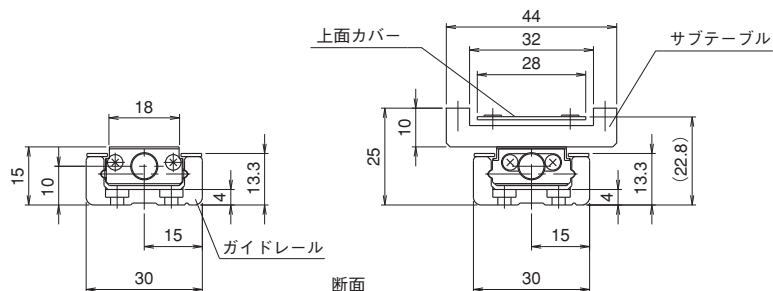


上面カバー付



カバーなし

上面カバー付



SEシリーズ

形式番号

| 形式 | リード | スライドブロック | ガイドレール長さ | 性能記号 | モータ取付部形状 | カバー形態 | センサ | 表面処理 | グリース |
|------|----------------------|--------------------------|---------------|---------|-------------------|-------------------------|--|------------------------------|---------------------------|
| SE15 | ** | * | *** | * | ** | * | * | * | * |
| | 01 : 1mm 02 : 2mm | A : ロング1個付 B : ロング2個付 | 100, 150, 200 | W, U, H | A0, A1, A2, A3 | N : カバーなし C : 上面カバー付 | N : なし K, E : 近接センサ 1 : センサレールのみ | N : 標準仕様 L : 防錆黒色 被膜処理 | N : 標準グリース S : 低発塵グリース |

●ロングブロック形状寸法

(単位：mm)

| ガイドレール長さ L_1 | 全長 L_2 | N_1 | $M_1 \times P_1$ | N_2 | P_2 | 限界ストローク | |
|-------------------|-------------|-------|------------------|-------|-------|---------|--------|
| | | | | | | ロングブロック | |
| | | | | | | A : 1個 | B : 2個 |
| 100 | 147 | 25 | 1×50 | 3 | 106 | 60 | — |
| 150 | 197 | | 2×50 | | 156 | 110 | 70 |
| 200 | 247 | | 3×50 | | 206 | 160 | 120 |

●許容速度、質量

| ガイドレール長さ L_1 (mm) | 許容速度 (mm/s) | | カバーなし全質量 (kg) | | カバー付全質量 (kg) | | スライドブロック質量(kg) | |
|---------------------------|-------------|-----|---------------|------|--------------|------|----------------|------|
| | リード | | A | B | A | B | カバーなし | カバー付 |
| | 1mm | 2mm | | | | | | |
| 100 | 133 | 260 | 0.28 | — | 0.31 | — | 0.03 | 0.05 |
| 150 | | | 0.36 | 0.39 | 0.39 | 0.44 | | |
| 200 | 90 | 180 | 0.45 | 0.48 | 0.48 | 0.53 | | |

(注1) ガイドレール固定用ボルトには、六角穴付き低頭ボルト (M3×5、ステンレスを添付) をご使用ください。

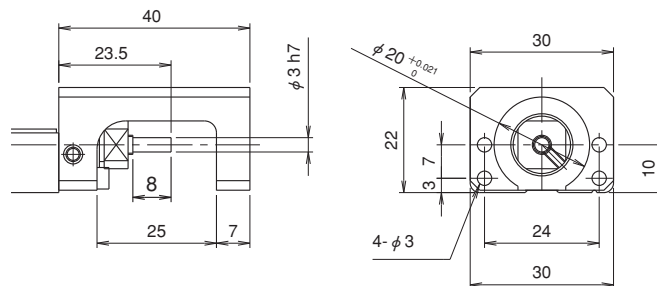
(注2) 上記以外の仕様につきましてはご相談ください。

形式番号

| 形式 | リード | スライドブロック | ガイドレール長さ | 性能記号 | モータ取付部形状 | カバー形態 | センサ | 表面処理 | グリース |
|------|----------------------|--------------------------|---------------|---------|-------------------|-------------------------|--|------------------------------|---------------------------|
| SE15 | ** | * | *** | * | ** | * | * | * | * |
| | 01 : 1mm 02 : 2mm | A : ロング1個付 B : ロング2個付 | 100, 150, 200 | W, U, H | A0, A1, A2, A3 | N : カバーなし C : 上面カバー付 | N : なし K, E : 近接センサ 1 : センサレールのみ | N : 標準仕様 L : 防錆黒色 被膜処理 | N : 標準グリース S : 低発塵グリース |

●モータ取付部形状（モータブラケット）

モータ取付部形状：A0



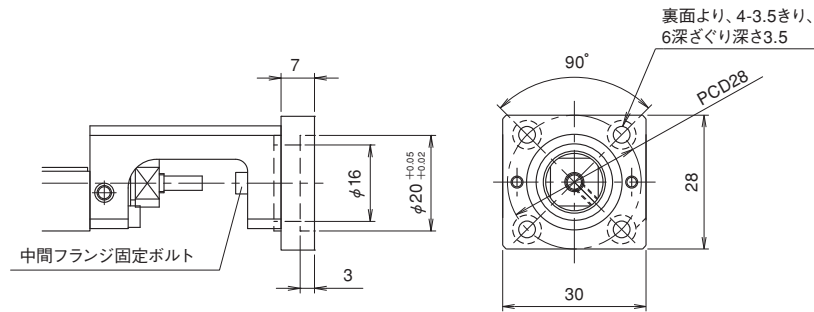
(注2) ねじ軸末端に、平取り加工が必要な場合はご相談ください。

形式番号

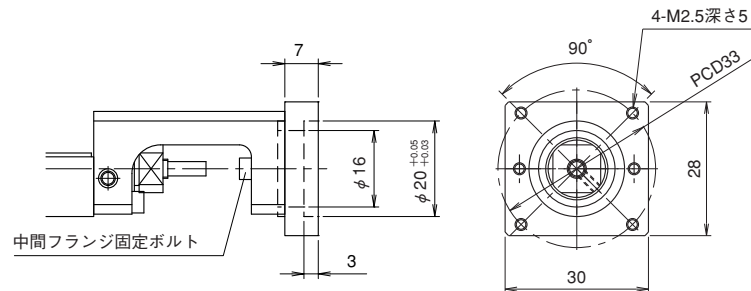
| 形式 | リード | スライドブロック | ガイドレール長さ | 性能記号 | モータ取付部形状 | カバー形態 | センサ | 表面処理 | グリース |
|------|----------------------|--------------------------|---------------|---------|-------------------|-------------------------|--|------------------------------|---------------------------|
| SE15 | ** | * | *** | * | ** | * | * | * | * |
| | 01 : 1mm 02 : 2mm | A : ロング1個付 B : ロング2個付 | 100, 150, 200 | W, U, H | A0, A1, A2, A3 | N : カバーなし C : 上面カバー付 | N : なし K, E : 近接センサ 1 : センサレールのみ | N : 標準仕様 L : 防錆黒色 被膜処理 | N : 標準グリース S : 低発塵グリース |

●モータ取付部形状（中間フランジ）

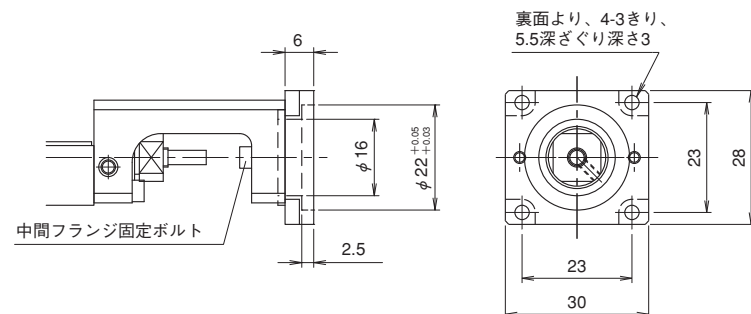
モータ取付部形状：A1（質量：10g）



モータ取付部形状：A2（質量：10g）



モータ取付部形状：A3（質量：10g）



(注1) A1、A3形状はモータに中間フランジを取付けた後、本体に取付けてください。

(注2) ねじ軸末端に、平取り加工などが必要な場合はご相談ください。

形式番号

| | | | | | | | | | |
|------|--------------------|------------------------|---------------|---------|-------------------|-----------------------|-------------------------------------|----------------------------|-------------------------|
| 形式 | リード | スライドブロック | ガイドレール長さ | 性能記号 | モータ取付部形状 | カバー形態 | センサ | 表面処理 | グリース |
| SE15 | ** | * | *** | * | ** | * | * | * | * |
| | 01: 1mm 02: 2mm | A: ロング1個付 B: ロング2個付 | 100, 150, 200 | W, U, H | A0, A1, A2, A3 | N: カバーなし C: 上面カバー付 | N: なし K, E: 近接センサ 1: センサレールのみ | N: 標準仕様 L: 防錆黒色 被膜処理 | N: 標準グリース S: 低発塵グリース |

●適用モータとモータ取付部形状

| 種類 | メーカー | 適用モータ | | | 出力 フランジ角 | モータ 取付部 形状 | 推奨カップリング |
|---------------|----------------|-------------------|-----------|-------|-------------|------------------|----------|
| | | シリーズ | 形式番号 | | | | |
| ACサーボ モータ | 三菱電機 | MELSERVO J2-Jr | HC-AQ0135 | 10W | A2 | ALS-014(三木プーリ) | |
| | | | HC-AQ0235 | 20W | | | |
| | 安川電機 | Σ-V | SGMMV-A1 | 10W | A1 | | |
| | | | SGMMV-A2 | 20W | | | |
| ステッピング モータ | オリエンタル モーター | 2相 | PK223 | □28mm | A3 | | |
| | | | PK225 | □28mm | | | |

- ・上記以外のモータにも対応いたします。ご相談ください。
- ・モータ接続用カップリングに、リジットタイプを選定される場合はご相談ください。
- ・上記の各種モータおよび各種カップリングの詳細仕様につきましては、各メーカーのカタログまたはホームページをご参照ください。

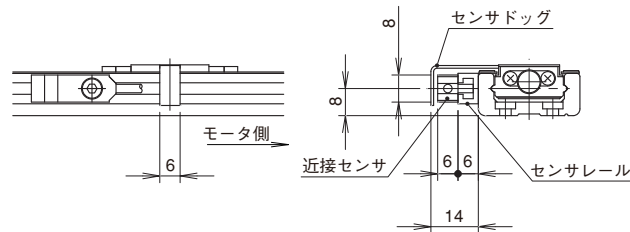
形式番号

| 形式 | リード | スライドブロック | ガイドレール長さ | 性能記号 | モータ取付部形状 | カバー形態 | センサ | 表面処理 | グリース |
|------|--------------------|------------------------|----------|------|----------|-------|-----|------|------|
| SE15 | ** | * | *** | * | ** | * | * | * | * |
| | 01: 1mm 02: 2mm | A: ロング1個付 B: ロング2個付 | | | | | | | |

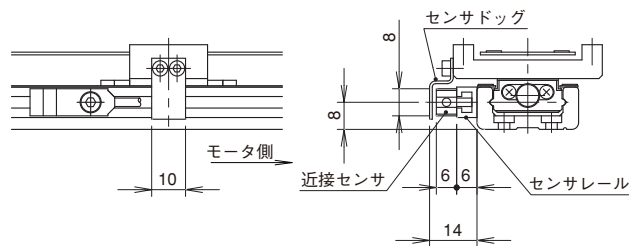
●センサ

K仕様(NPN)/E仕様(PNP) 近接センサ(アズビル)

上面カバーなし



上面カバー付

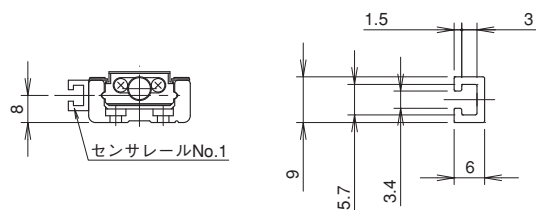


(注) 上記センサを使用の場合は、近接センサとセンサドッグが干渉しないようクリアランスを調整してください。

●センサレール

センサ取付用にセンサレールのみを用意しております。

センサレールNo.1仕様

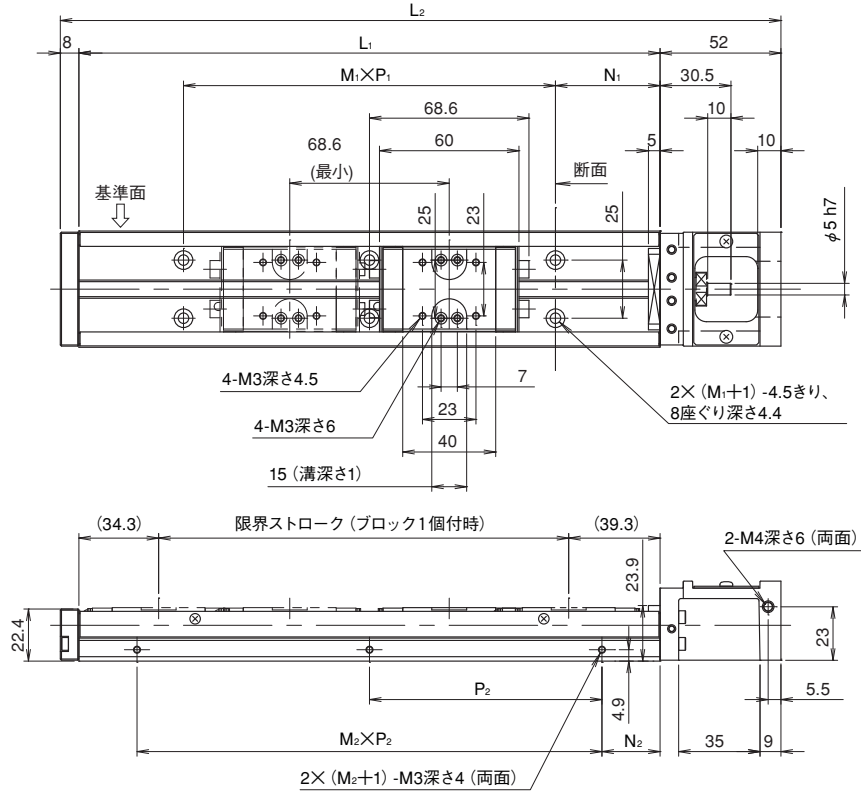


形式番号

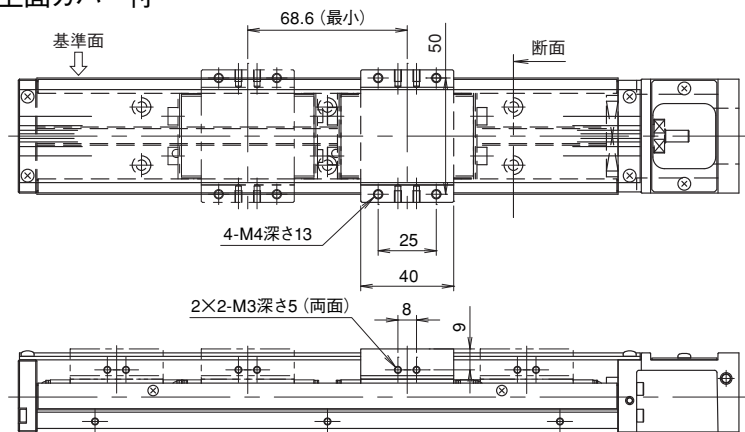
| 形式 | リード | スライドブロック | ガイドレール長さ | 性能記号 | モータ取付部形状 | カバー形態 | センサ | 表面処理 | グリース | 位置決めピン用穴 |
|------|----------------------|--------------------------|----------|------|----------|-------|-----|------|------|----------|
| SE23 | ** | * | *** | * | ** | * | * | * | * | ** |
| | 02 : 2mm 05 : 5mm | A : ロング1個付 B : ロング2個付 | | | | | | | | |

●ロングブロック本体形状

ロングブロック1個付 : A (2個付 : B)

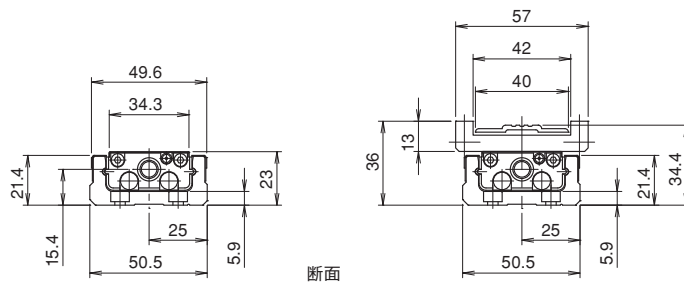


上面カバー付



カバーなし

上面カバー付



SEシリーズ

形式番号

| 形式 | リード | スライドブロック | ガイドレール長さ | 性能記号 | モータ取付部形状 | カバー形態 | センサ | 表面処理 | グリース | 位置決めピン用穴 |
|------|--------------------|------------------------|-----------------------|---------|----------------------------------|-----------------------|--|----------------------------|-------------------------|---|
| SE23 | ** | * | ** * | * | ** | * | * | * | * | ** |
| | 02: 2mm 05: 5mm | A: ロング1個付 B: ロング2個付 | 150, 200, 250, 300 | W, U, H | A0, A1, A2, A3, A4, A5, A7 | N: カバーなし C: 上面カバー付 | N: なし S: フォトマイクロセンサ K, E: 近接センサ 1: センサレールのみ | N: 標準仕様 L: 防錆黒色 被膜処理 | N: 標準グリース S: 低発塵グリース | 無記号: なし PS: ブロックのみ PR: レールのみ PSR: ブロック+レール |

●ロングブロック形状寸法

(単位: mm)

| ガイドレール長さ L_1 | 全長 L_2 | N_1 | $M_1 \times P_1$ | N_2 | $M_2 \times P_2$ | 限界ストローク | |
|-------------------|-------------|-------|------------------|-------|------------------|---------|-------|
| | | | | | | ロングブロック | |
| | | | | | | A: 1個 | B: 2個 |
| 150 | 210 | 35 | 1×80 | 25 | 1×100 | 76 | — |
| 200 | 260 | 20 | 2×80 | 50 | | 126 | 57 |
| 250 | 310 | 45 | | 25 | 2×100 | 176 | 107 |
| 300 | 360 | 30 | 3×80 | 50 | | 226 | 157 |

●許容速度、質量

| ガイドレール長さ L_1 (mm) | 許容速度 (mm/s) | | カバーなし全質量 (kg) | | カバー付全質量 (kg) | | スライドブロック質量 (kg) | |
|---------------------------|-------------|-----|---------------|------|--------------|------|-----------------|------|
| | リード | | A | B | A | B | カバーなし | カバー付 |
| | 2mm | 5mm | | | | | | |
| 150 | 200 | 490 | 1.00 | — | 1.11 | — | 0.14 | 0.26 |
| 200 | | | 1.21 | 1.35 | 1.32 | 1.46 | | |
| 250 | | | 1.41 | 1.56 | 1.52 | 1.67 | | |
| 300 | | | 1.61 | 1.76 | 1.73 | 1.88 | | |

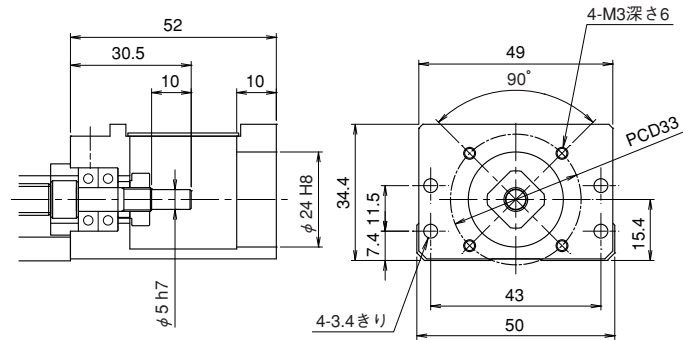
(注1) 上記以外の仕様につきましてはご相談ください。

形式番号

| 形式 | リード | スライドブロック | ガイドレール長さ | 性能記号 | モータ取付部形状 | カバー形態 | センサ | 表面処理 | グリース | 位置決めピン用穴 |
|------|----------------------|--------------------------|----------|------|----------|-------|-----|------|------|----------|
| SE23 | ** | * | *** | * | ** | * | * | * | * | ** |
| | 02 : 2mm 05 : 5mm | A : ロング1個付 B : ロング2個付 | | | | | | | | |

●モータ取付部形状（モータブラケット）

モータ取付部形状：A0



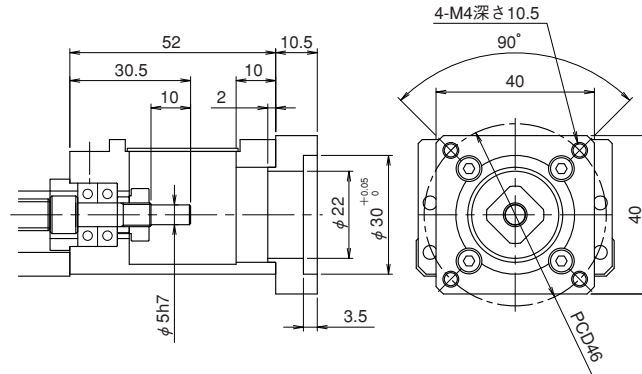
(注) ねじ軸端末に、平取り加工などが必要な場合はご相談ください。

形式番号

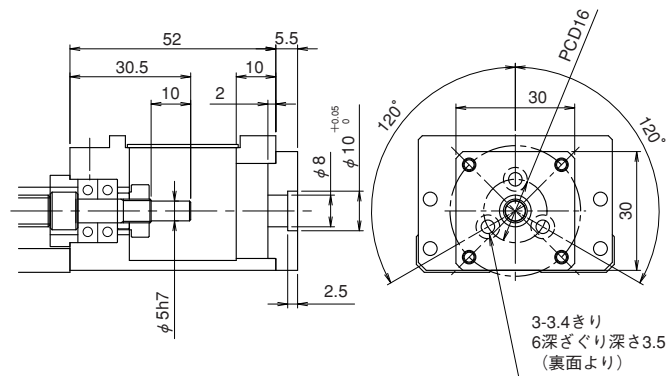
| 形式 | リード | スライドブロック | ガイドレール長さ | 性能記号 | モータ取付部形状 | カバー形態 | センサ | 表面処理 | グリース | 位置決めピン用穴 |
|------|--------------------|------------------------|----------|------|----------|-------|-----|------|------|----------|
| SE23 | ** | * | *** | * | ** | * | * | * | * | ** |
| | 02: 2mm 05: 5mm | A: ロング1個付 B: ロング2個付 | | | | | | | | |

●モータ取付部形状 (中間フランジ)

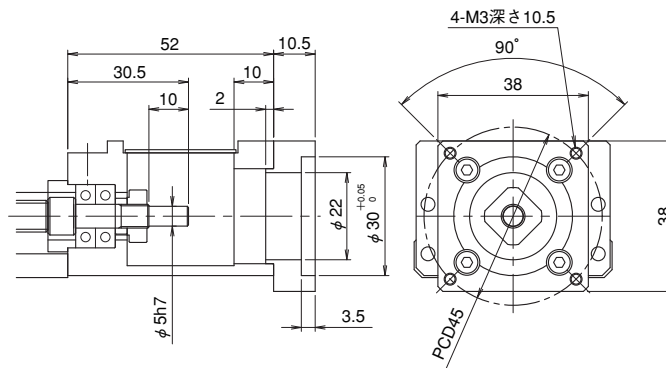
モータ取付部形状: A1 (質量: 28g)



モータ取付部形状: A2 (質量: 12g)



モータ取付部形状: A3 (質量: 24g)



(注1) A2形状はモータに中間フランジを取付けた後、本体に取付けてください。

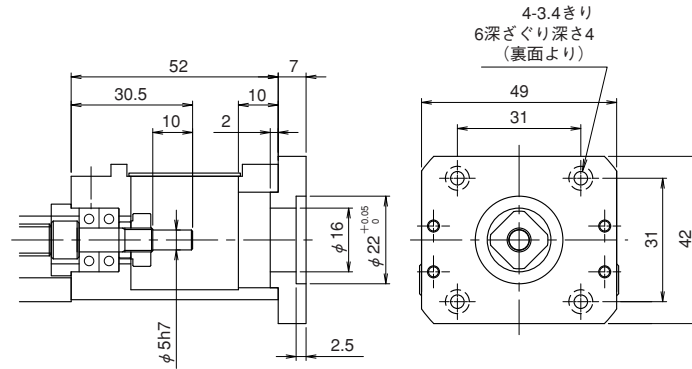
(注2) ねじ軸端末に、平取り加工などが必要な場合はご相談ください。

形式番号

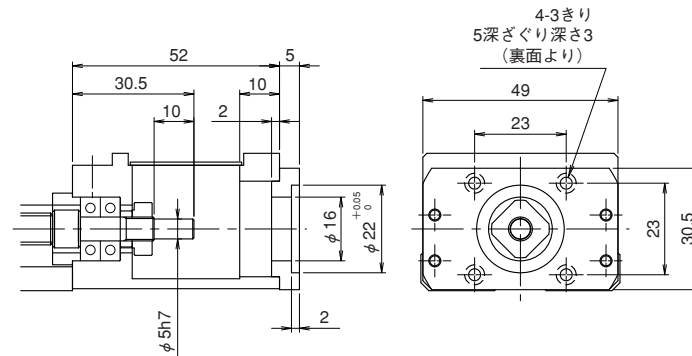
| 形式 | リード | スライドブロック | ガイドレール長さ | 性能記号 | モータ取付部形状 | カバー形態 | センサ | 表面処理 | グリース | 位置決めピン用穴 |
|------|--------------------------|-----------------------------|------------------------------|--------------|--|----------------------------|---|---------------------------------|------------------------------|---|
| SE23 | ** 02: 2mm 05: 5mm | * A: ロング1個付 B: ロング2個付 | *** 150, 200, 250, 300 | * W, U, H | ** A0, A1, A2, A3, A4, A5, A7 | * N: カバーなし C: 上面カバー付 | * N: なし S: フォトマイクロセンサ K, E: 近接センサ 1: センサレールのみ | * N: 標準仕様 L: 防錆黒色 被膜処理 | * N: 標準グリース S: 低発塵グリース | ** 無記号: なし PS: ブロックのみ PR: レールのみ PSR: ブロック+レール |

●モータ取付部形状 (中間フランジ)

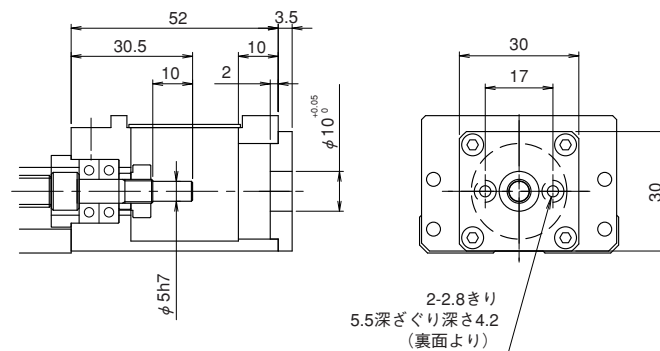
モータ取付部形状: A5 (質量: 32g)



モータ取付部形状: A6 (質量: 16g)



モータ取付部形状: A7 (質量: 8g)



(注1) A5、A6、A7形状はモータに中間フランジを取付けた後、本体に取付けてください。

(注2) ねじ軸末端に、平取り加工などが必要な場合はご相談ください。

形式番号

| | | | | | | | | | | |
|------|----------------------|--------------------------|-----------------------|---------|----------------------------------|-------------------------|--|------------------------------|---------------------------|---|
| 形式 | リード | スライドブロック | ガイドレール長さ | 性能記号 | モータ取付部形状 | カバー形態 | センサ | 表面処理 | グリース | 位置決めピン用穴 |
| SE23 | ** | * | *** | * | ** | * | * | * | * | ** |
| | 02 : 2mm 05 : 5mm | A : ロング1個付 B : ロング2個付 | 150, 200, 250, 300 | W, U, H | A0, A1, A2, A3, A4, A5, A7 | N : カバーなし C : 上面カバー付 | N : なし S : フォトマイクロセンサ K, E : 近接センサ 1 : センサレールのみ | N : 標準仕様 L : 防錆黒色 被膜処理 | N : 標準グリース S : 低発塵グリース | 無記号 : なし PS : ブロックのみ PR : レールのみ PSR : ブロック+レール |

●適用モータとモータ取付部形状

| 種類 | メーカー | 適用モータ | | | 出カ フランジ角 | モータ 取付部 形状 | 推奨カップリング |
|----------------|----------------|----------------|--------------------|-------|-------------|------------------------------------|----------|
| | | シリーズ | 形式番号 | 出力 | | | |
| ACサーボ モータ | パナソニック | MINAS A4 | MSM5BZ21A | 5W | A2 | SFC-010DA2(三木プーリ) ACD-19A(アイセル) | |
| | | | MSM1AZ21A | 10W | | | |
| | | | MSM2AZ21A | 20W | | | |
| | | | MSMD5A | 50W | | | |
| | | MSMD01 | 100W | | | | |
| | | MINAS A5 | MSME5A | 50W | | | A3 |
| | MSME01 | | 100W | | | | |
| | 三菱電機 | MELSERVO J3 | HF-KP(MP)053 | 50W | A1 | | |
| | | | HF-KP(MP)13 | 100W | | | |
| | | MELSERVO J4 | HG-KR(MR)053 | 50W | | | |
| | | | HG-KR(MR)13 | 100W | | | |
| | 安川電機 | Σ-V | SGMJV, SGMV-5A | 50W | A1 | | |
| | | | SGMJV, SGMV-01 | 100W | | | |
| | | | SGMAV-C2 | 150W | | | |
| | | Σ-7 | SGM7J-A5 | 50W | | | |
| | | | SGM7J-01 | 100W | | | |
| | | | SGM7J-C2 | 150W | | | |
| | 山洋電気 | SANMOTION Q | Q1AA04003D | 30W | A1 | | |
| | | | Q1AA04005D | 50W | | | |
| | | | Q1AA04010D | 100W | | | |
| SANMOTION R | | R2AA04005 | 50W | | | | |
| | R2AA04010 | 100W | | | | | |
| シチズン 千葉精密 | EA | EA-2565 | 12W | A7 | | | |
| | | EA-2580 | 20W | | | | |
| 日立産機 システム | AD | ADMA-R5 | 50W | A1 | | | |
| | | ADMA-01 | 100W | | | | |
| 多摩川精機 | TS46 | TS4601 | 30W | A1 | | | |
| | | TS4602 | 50W | | | | |
| | | TS4603 | 100W | | | | |
| ファナック | β | βM0.2 | 50W | A1 | | | |
| | | βM0.3 | 100W | | | | |
| ステッピング モータ | オリエンタル モーター | α step | ASC3 | □28mm | A6 | | |
| | | | AS46, ASC46 | □42mm | A5 | | |
| | | | AR4, ARL4 | □42mm | | | |
| | | 5相 | CSK52, CRK52 | □28mm | A6 | | |
| | | | CSK54, CRK54 | □42mm | A5 | | |
| | | | RK54 | □42mm | | | |
| | | | RKS54 | □42mm | | | |
| | | 2相 | PK22, CSK22 | □28mm | A6 | | |
| | | | PK24, CSK24, UMK24 | □42mm | A5 | | |
| | 山洋電気 | 5相 | Fシリーズ□42mm | □42mm | A5 | | |
| テクノドライブ | 5相 | *K-S54* | □42mm | A5 | | | |

- ・上記以外のモータにも対応いたします。ご相談ください。
- ・モータ接続用カップリングに、リジットタイプを選定される場合はご相談ください。
- ・上記の各種モータおよび各種カップリングの詳細仕様につきましては、各メーカーのカタログまたはホームページをご参照ください。

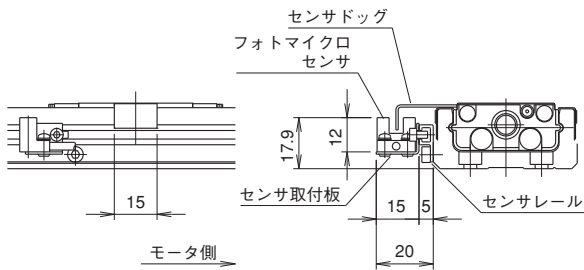
形式番号

| 形式 | リード | スライドブロック | ガイドレール長さ | 性能記号 | モータ取付部形状 | カバー形態 | センサ | 表面処理 | グリース | 位置決めピン用穴 |
|------|--------------------|------------------------|----------|------|----------|-------|-----|------|------|----------|
| SE23 | ** | * | *** | * | ** | * | * | * | * | ** |
| | 02: 2mm 05: 5mm | A: ロング1個付 B: ロング2個付 | | | | | | | | |

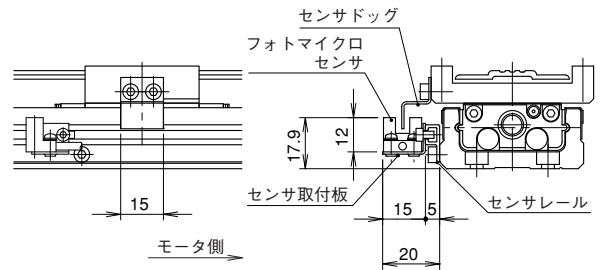
●センサ

S仕様(NPN) フォトマイクロセンサ(パナソニックデバイスSUNX)

カバーなし

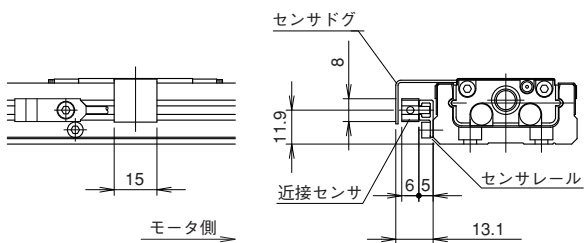


上面カバー付

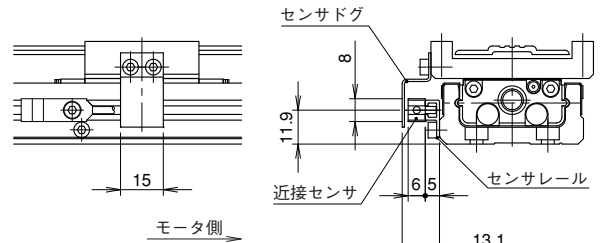


K仕様(NPN)/E仕様(PNP) 近接センサ(アズビル)

カバーなし



上面カバー付

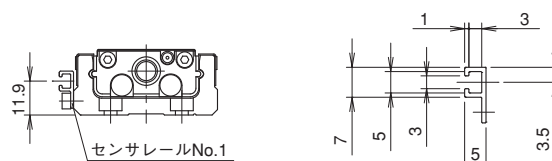


(注) 上記センサを使用の場合は、近接センサとセンサドッグが干渉しないようクリアランスを調整してください。

●センサレール

センサ取付用にセンサレールのみを用意しております。

センサレールNo.1仕様



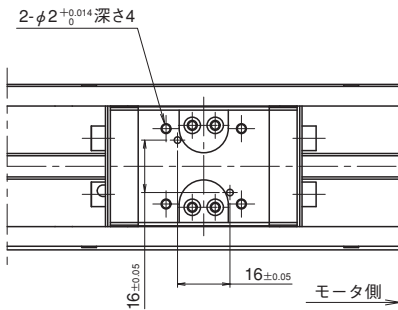
形式番号

| 形式 | リード | スライドブロック | ガイドレール長さ | 性能記号 | モータ取付部形状 | カバー形態 | センサ | 表面処理 | グリース | 位置決めピン用穴 |
|------|--------------------|------------------------|-----------------------|---------|----------------------------------|-----------------------|--|----------------------------|-------------------------|---|
| SE23 | ** | * | *** | * | ** | * | * | * | * | ** |
| | 02: 2mm 05: 5mm | A: ロング1個付 B: ロング2個付 | 150, 200, 250, 300 | W, U, H | A0, A1, A2, A3, A4, A5, A7 | N: カバーなし C: 上面カバー付 | N: なし S: フォトマイクロセンサ K, E: 近接センサ 1: センサレールのみ | N: 標準仕様 L: 防錆黒色 被膜処理 | N: 標準グリース S: 低発塵グリース | 無記号: なし PS: ブロックのみ PR: レールのみ PSR: ブロック+レール |

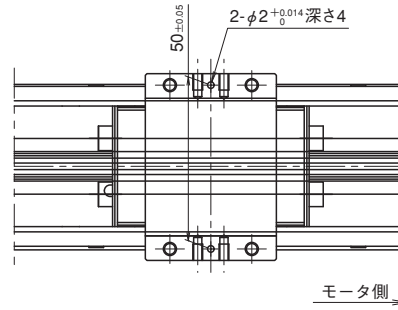
●位置決めピン用穴

形式番号の末尾にオプション記号“PS: スライドブロック”または“PR: ガイドレール”または“PSR: スライドブロック+ガイドレール”を付けることにより、位置決めピン用穴を設けることができます。またブロック2個付きの場合は駆動側ブロックおよび従動側ブロックの両方に加工されます。平行ピンにつきましては付属しておりませんのでご注意ください。

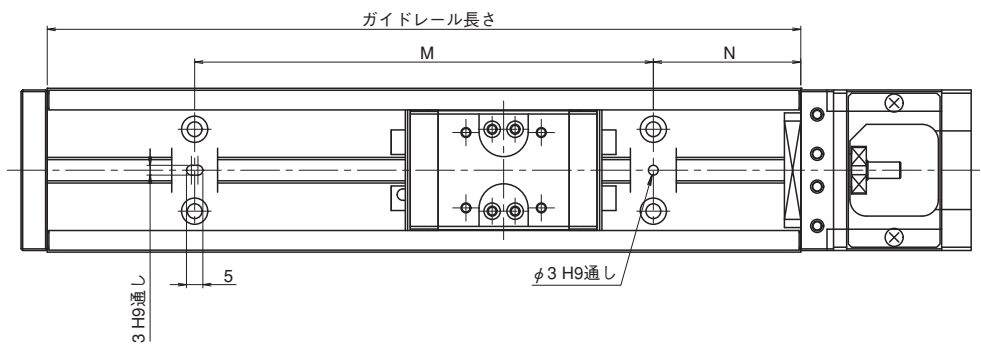
ロングブロック
上面カバーなしPS仕様



ロングブロック
上面カバー付PS仕様



ガイドレール
PR仕様



(単位: mm)

| ガイドレール長さ | N | M | ピン高さ |
|----------|----|-----|-------|
| 150 | 35 | 80 | 5.9未満 |
| 200 | 20 | 160 | |
| 250 | 45 | | |
| 300 | 30 | 240 | |

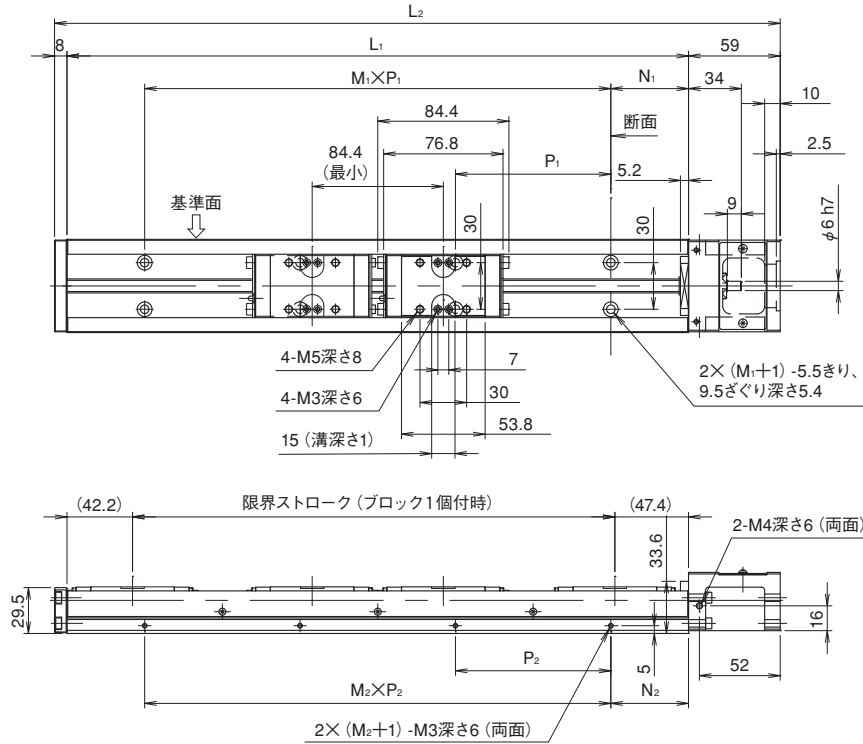
(注1) ピン高さを超えると、ピンとスライドブロックが干渉し不具合を起こす可能性がありますのでご注意ください。

形式番号

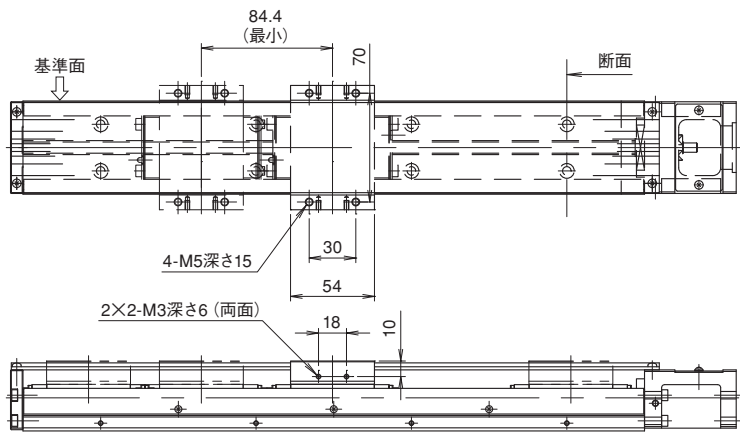
| 形式 | リード | スライドブロック | ガイドレール長さ | 性能記号 | モータ取付部形状 | カバー形態 | センサ | 表面処理 | グリース | 位置決めピン用穴 |
|------|-----------------------------------|--------------------------|--|---------|--|-------------------------|--|------------------------------|---------------------------|---|
| SE30 | ** | * | ** ** * | * | ** | * | * | * | * | ** |
| | 04 : 4mm 05 : 5mm 10 : 10mm | A : ロング1個付 B : ロング2個付 | 150, 200, 300, 400, 500, 600, 700, 750 | W, U, H | A0, A1, A2, A3, A4, A5, A7, B1, RN, E□, F□ | N : カバーなし C : 上面カバー付 | N : なし M, Y, C, P : フォトマイクロセンサ K, E : 近接センサ 1 : センサレールのみ | N : 標準仕様 L : 防錆黒色 被膜処理 | N : 標準グリース S : 低発塵グリース | 無記号 : なし PS : ブロックのみ PR : レールのみ PSR : ブロック+レール |

●ロングブロック本体形状

ロングブロック1個付 : A (2個付 : B)

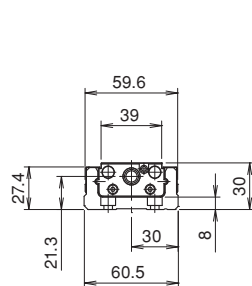


上面カバー付

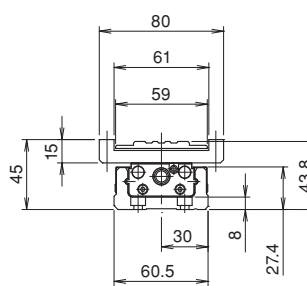


カバーなし

上面カバー付



断面



SEシリーズ

形式番号

| 形式 | リード | スライドブロック | ガイドレール長さ | 性能記号 | モータ取付部形状 | カバー形態 | センサ | 表面処理 | グリース | 位置決めピン用穴 |
|------|--------------------------------|------------------------|--|---------|--|-----------------------|---|----------------------------|-------------------------|---|
| SE30 | ** | * | *** | * | ** | * | * | * | * | ** |
| | 04: 4mm 05: 5mm 10: 10mm | A: ロング1個付 B: ロング2個付 | 150, 200, 300, 400, 500, 600, 700, 750 | W, U, H | A0, A1, A2, A3, A4, A5, A7, B1, RN, E□, F□ | N: カバーなし C: 上面カバー付 | N: なし M, Y, C, P: フォトマイクロセンサ K, E: 近接センサ 1: センサレールのみ | N: 標準仕様 L: 防錆黒色 被膜処理 | N: 標準グリース S: 低発塵グリース | 無記号: なし PS: ブロックのみ PR: レールのみ PSR: ブロック+レール |

●ロングブロック形状寸法

(単位: mm)

| ガイドレール長さ L_1 | 全長 L_2 | N_1 | $M_1 \times P_1$ | N_2 | $M_2 \times P_2$ | 限界ストローク | |
|-------------------|-------------|-------|------------------|-------|------------------|---------|-------|
| | | | | | | ロングブロック | |
| | | | | | | A: 1個 | B: 2個 |
| 150 | 217 | 25 | 1×100 | 25 | 1×100 | 60 | — |
| 200 | 267 | 50 | | | | 50 | 110 |
| 300 | 367 | | 2×100 | 210 | 126 | | |
| 400 | 467 | | 3×100 | 310 | 226 | | |
| 500 | 567 | | 4×100 | 410 | 326 | | |
| 600 | 667 | | 5×100 | 510 | 426 | | |
| 700 | 767 | 6×100 | 610 | 526 | | | |
| 750 | 817 | 25 | 7×100 | 25 | 7×100 | 660 | 576 |

●許容速度、質量

| ガイドレール長さ L_1 (mm) | 許容速度 (mm/s) | | | カバーなし全質量 (kg) | | カバー付全質量 (kg) | | スライドブロック質量 (kg) | |
|---------------------------|-------------|-----|------|---------------|-----|--------------|-----|-----------------|------|
| | リード | | | A | B | A | B | カバーなし | カバー付 |
| | 4mm | 5mm | 10mm | | | | | | |
| 150 | 320 | 400 | 810 | 1.6 | — | 1.7 | — | 0.30 | 0.40 |
| 200 | | | | 1.9 | — | 2.1 | — | | |
| 300 | | | | 2.6 | 2.9 | 2.7 | 3.2 | | |
| 400 | | | | 3.3 | 3.6 | 3.4 | 3.8 | | |
| 500 | | | | 3.9 | 4.2 | 4.1 | 4.5 | | |
| 600 | 240 | 300 | 600 | 4.6 | 4.9 | 4.7 | 5.1 | | |
| 700 | 170 | 210 | 430 | 5.2 | 5.5 | 5.4 | 5.8 | | |
| 750 | — | — | 380 | 5.6 | 5.9 | 5.7 | 6.1 | | |

(注1) ガイドレール長さ750mmにつきましてはSE3010のみの対応となります。

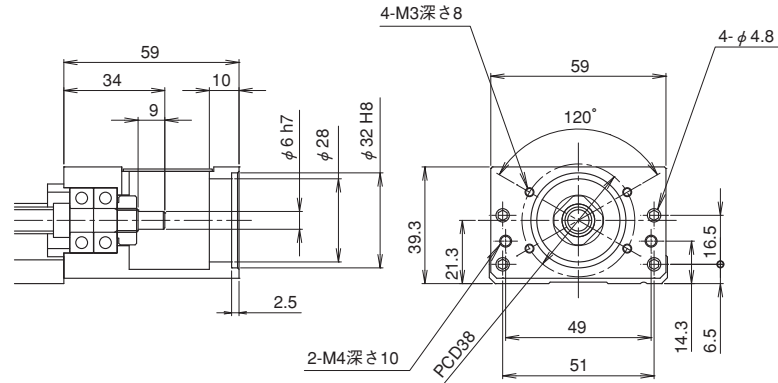
(注2) 上記以外の仕様につきましてはご相談ください。

形式番号

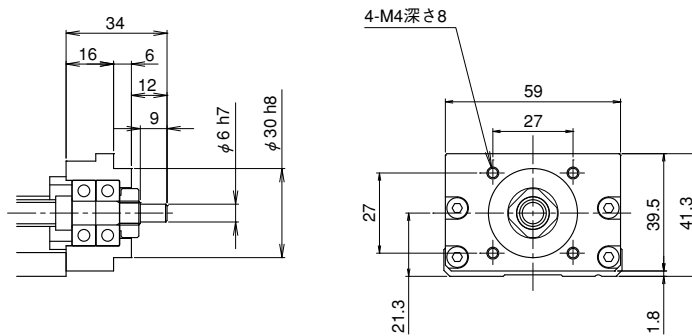
| 形式 | リード | スライドブロック | ガイドレール長さ | 性能記号 | モータ取付部形状 | カバー形態 | センサ | 表面処理 | グリース | 位置決めピン用穴 |
|------|-----------------------------------|--------------------------|----------|------|----------|-------|-----|------|------|----------|
| SE30 | ** | * | *** | * | ** | * | * | * | * | ** |
| | 04 : 4mm 05 : 5mm 10 : 10mm | A : ロング1個付 B : ロング2個付 | | | | | | | | |

●モータ取付部形状（モータブラケット）

モータ取付部形状：A0



モータ取付部形状：RN



(注1) RN形状は、質量がP.71の表の値より0.085kg少なくなります。

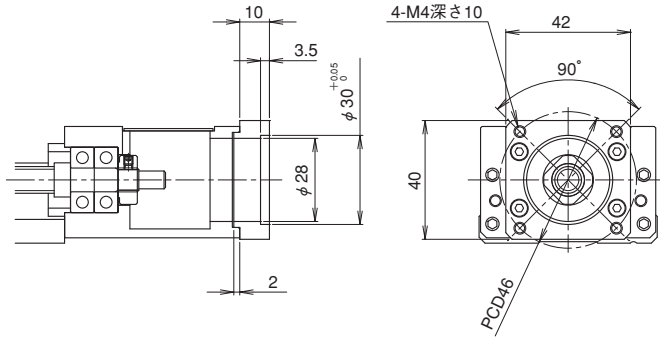
(注2) ねじ軸末端に、キー溝加工や平取り加工などが必要な場合はご相談ください。

形式番号

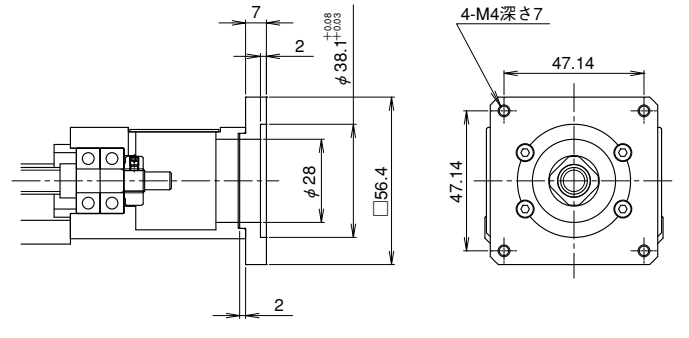
| 形式 | リード | スライドブロック | ガイドレール長さ | 性能記号 | モータ取付部形状 | カバー形態 | センサ | 表面処理 | グリース | 位置決めピン用穴 |
|------|-----------------------------------|--------------------------|--|---------|--|-------------------------|--|------------------------------|---------------------------|---|
| SE30 | ** | * | ** ** * | * | ** | * | * | * | * | ** |
| | 04 : 4mm 05 : 5mm 10 : 10mm | A : ロング1個付 B : ロング2個付 | 150, 200, 300, 400, 500, 600, 700, 750 | W, U, H | A0, A1, A2, A3, A4, A5, A7, B1, RN, E□, F□ | N : カバーなし C : 上面カバー付 | N : なし M, Y, C, P : フォトマイクロセンサ K, E : 近接センサ 1 : センサレールのみ | N : 標準仕様 L : 防錆黒色 被膜処理 | N : 標準グリース S : 低発塵グリース | 無記号 : なし PS : ブロックのみ PR : レールのみ PSR : ブロック+レール |

●モータ取付部形状 (中間フランジ)

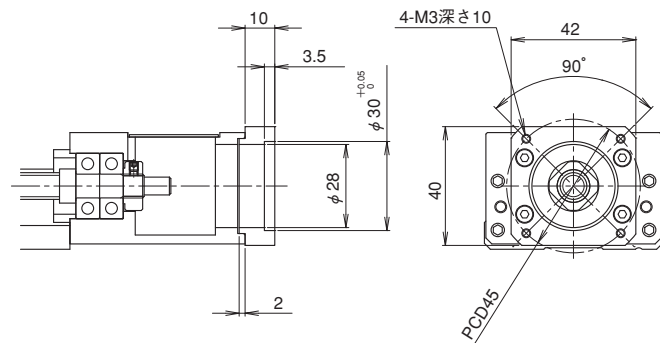
モータ取付部形状 : A1 (質量 : 25g)



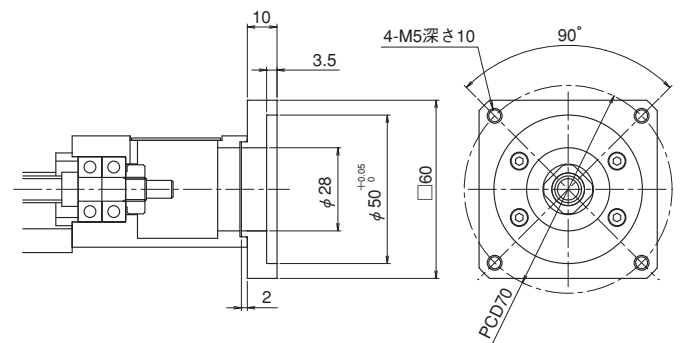
モータ取付部形状 : A5 (質量 : 46g)



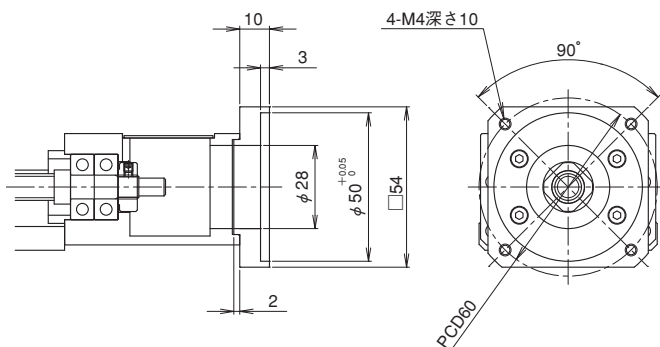
モータ取付部形状 : A2 (質量 : 25g)



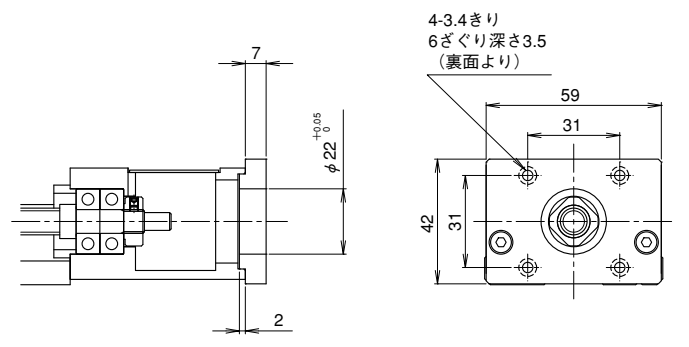
モータ取付部形状 : A7 (質量 : 64g)



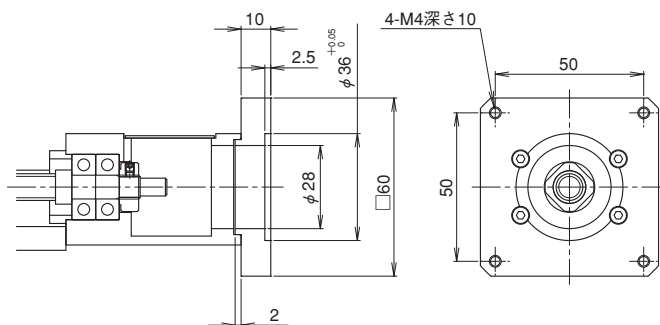
モータ取付部形状 : A3 (質量 : 55g)



モータ取付部形状 : B1 (質量 : 37g)



モータ取付部形状 : A4 (質量 : 71g)



- (注1) B1形状は、モータに中間フランジを取付けた後、本体に取付けてください。
- (注2) ねじ軸端末に、キー溝加工や平取り加工などが必要な場合はご相談ください。

形式番号

| | | | | | | | | | | |
|------|-----------------------------------|--------------------------|--|---------|--|-------------------------|--|------------------------------|---------------------------|---|
| 形式 | リード | スライドブロック | ガイドレール長さ | 性能記号 | モータ取付部形状 | カバー形態 | センサ | 表面処理 | グリース | 位置決めピン用穴 |
| SE30 | ** | * | ** * | * | ** | * | * | * | * | ** |
| | 04 : 4mm 05 : 5mm 10 : 10mm | A : ロング1個付 B : ロング2個付 | 150, 200, 300, 400, 500, 600, 700, 750 | W, U, H | A0, A1, A2, A3, A4, A5, A7, B1, RN, E□, F□ | N : カバーなし C : 上面カバー付 | N : なし M, Y, C, P : フォトマイクロセンサ K, E : 近接センサ 1 : センサレールのみ | N : 標準仕様 L : 防錆黒色 被膜処理 | N : 標準グリース S : 低発塵グリース | 無記号 : なし PS : ブロックのみ PR : レールのみ PSR : ブロック+レール |

●適用モータとモータ取付部形状

| 種類 | メーカー | 適用モータ | | | モータ取付部形状 | 推奨カップリング |
|-----------|------------|-------------|--------------------|---------|---|---|
| | | シリーズ | 形式番号 | 出力フランジ角 | | |
| ACサーボモータ | パナソニック | MINAS A4 | MSMD5A | 50W | A2 | SFC-020DA2(三木プーリ) ACD-27A(アイセル) |
| | | | MSMD01 | 100W | | |
| | | MINAS A5 | MSME5A | 50W | | |
| | | | MSME01 | 100W | | |
| | 三菱電機 | MELSERVO J3 | HF-KP (MP) 053 | 50W | A1 | SFC-020DA2(三木プーリ) ACD-27A(アイセル) XBW-27C2(鍋屋バイテック) |
| | | | HF-KP (MP) 13 | 100W | | |
| | | | HF-KP (MP) 23 | 200W | A7 | |
| | | MELSERVO J4 | HG-KR (MR) 053 | 50W | A1 | |
| | | | HG-KR (MR) 13 | 100W | | |
| | | | HG-KR (MR) 23 | 200W | A7 | |
| | 安川電機 | Σ-V | SGMJV, SGMJV-5A | 50W | A1 | SFC-020DA2(三木プーリ) ACD-27A(アイセル) XBW-27C2(鍋屋バイテック) |
| | | | SGMJV, SGMJV-01 | 100W | | |
| | | | SGMAV-C2 | 150W | | |
| | | Σ-7 | SGMJV, SGMJV-02 | 200W | A7 | |
| | | | SGM7J-A5 | 50W | A1 | |
| | | | SGM7J-01 | 100W | | |
| | SGM7J-C2 | 150W | | | | |
| | 山洋電気 | SANMOTION Q | Q1AA04003D | 30W | A1 | SFC-020DA2(三木プーリ) ACD-27A(アイセル) XBW-27C2(鍋屋バイテック) |
| | | | Q1AA04005D | 50W | | |
| | | | Q1AA04010D | 100W | | |
| | | SANMOTION R | Q1AA06020D | 200W | A7 | |
| | | | R2AA04005 | 50W | A3 | |
| | | | R2AA04010 | 100W | | |
| | R2AA06020 | 200W | A7 | | | |
| 日立産機システム | AD | ADMA-R5 | 50W | A1 | SFC-020DA2(三木プーリ) ACD-27A(アイセル) | |
| | | ADMA-01 | 100W | | | |
| 多摩川精機 | TS46 | TS4601 | 30W | A1 | SFC-020DA2(三木プーリ) ACD-27A(アイセル) XBW-27C2(鍋屋バイテック) | |
| | | TS4602 | 50W | | | |
| | | TS4603 | 100W | | | |
| | | TSM3202 | 200W | | | A7 |
| ファナック | β | β M0.2 | 50W | A1 | SFC-020DA2(三木プーリ) ACD-27A(アイセル) | |
| | | β M0.3 | 100W | | | |
| オムロン | G5 | R88M-K05030 | 50W | A1 | SFC-020DA2(三木プーリ) ACD-27A(アイセル) | |
| | | R88M-K10030 | 100W | | | |
| ステッピングモータ | オリエンタルモーター | α step | AS46, ASC46 | □42mm | B1 | SFC-010DA2(三木プーリ) ACD-19A(アイセル) |
| | | | AR4, ARL4 | □42mm | | |
| | | 5相 | CSK54, CRK54 | □42mm | | |
| | | | RK54, RKS54 | □42mm | | |
| | | 2相 | PK24, CSK24, UMK24 | □42mm | | |
| | | | PK26, CSK26, UMK26 | □60mm | | |
| | 山洋電気 | 5相 | Fシリーズ□42mm | □42mm | B1 | SFC-010DA2(三木プーリ) ACD-19A(アイセル) |
| | | | Fシリーズ□60mm | □60mm | A4 | SFC-020DA2(三木プーリ) ACD-27A(アイセル) |
| | テクノドライブ | 5相 | *K-S54* | □42mm | B1 | SFC-010DA2(三木プーリ) ACD-19A(アイセル) |
| | | | *K-S(M)56* | □60mm | A4 | SFC-020DA2(三木プーリ) ACD-27A(アイセル) |

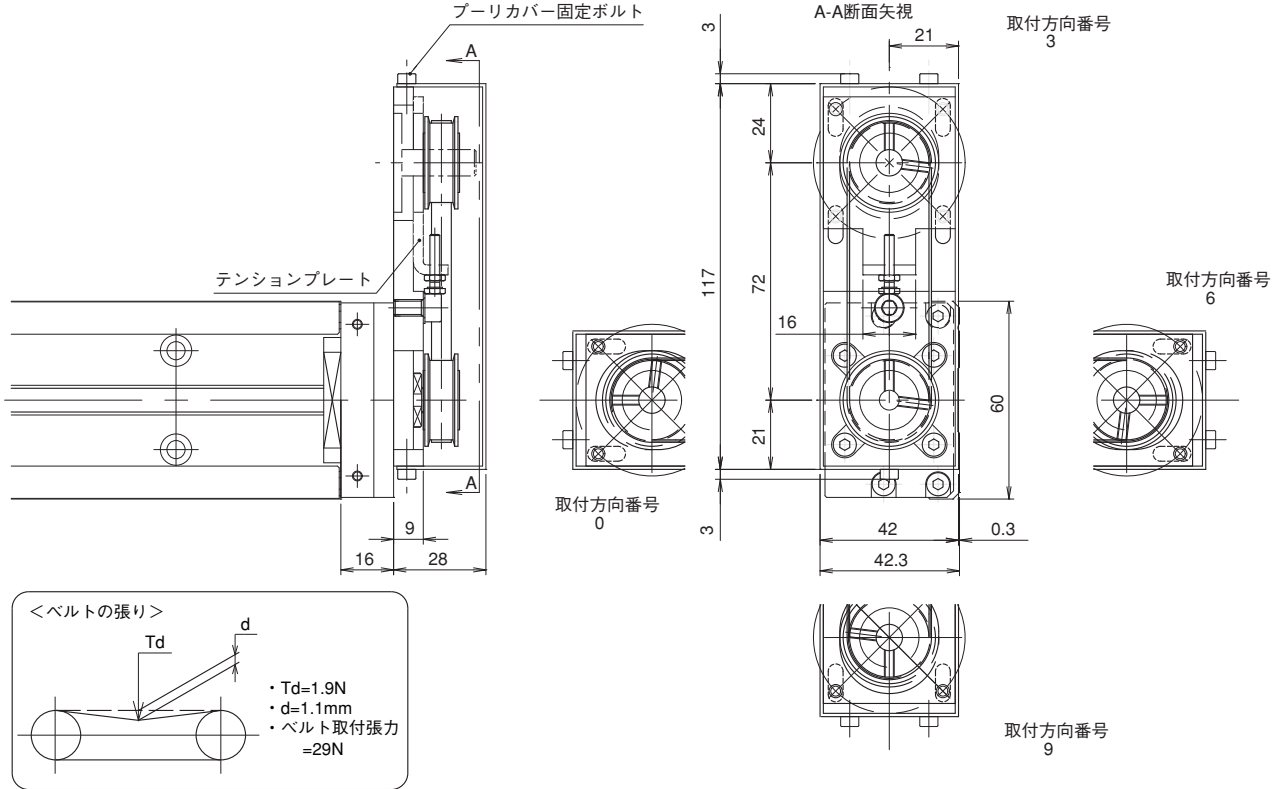
- ・上記以外のモータにも対応いたします。ご相談ください。
- ・モータ接続用カップリングに、リジットタイプを選定される場合はご相談ください。
- ・上記の各種モータおよび各種カップリングの詳細仕様につきましては、各メーカーのカタログまたはホームページをご参照ください。

SEシリーズ

形式番号

| 形式 | リード | スライドブロック | ガイドレール長さ | 性能記号 | モータ取付部形状 | カバー形態 | センサ | 表面処理 | グリース | 位置決めピン用穴 |
|------|--------------------------------|------------------------|--|---------|--|-----------------------|--|----------------------------|-------------------------|---|
| SE30 | ** | * | ** ** * | * | ** | * | * | * | * | ** |
| | 04: 4mm 05: 5mm 10: 10mm | A: ロング1個付 B: ロング2個付 | 150, 200, 300, 400, 500, 600, 700, 750 | W, U, H | A0, A1, A2, A3, A4, A5, A7, B1, RN, E□, F□ | N: カバーなし C: 上面カバー付 | N: なし M, Y, C, P: フォトマイクロセンサ K, E: 近接センサ 1: センサレールのみ | N: 標準仕様 L: 防錆黒色 被膜処理 | N: 標準グリース S: 低発塵グリース | 無記号: なし PS: フロックのみ PR: レールのみ PSR: ブロック+レール |

●モータ折返しタイプ

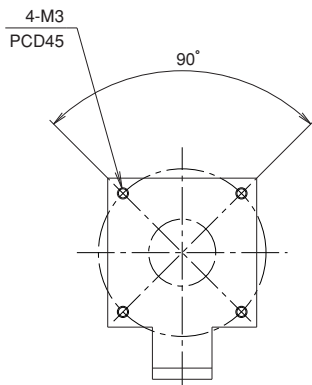


- ・プリーユニットは90°毎に取付向きを変更可能です。
- ・□内に取付方向番号をご指示ください。
ユニットの方角によりプリーカバーの取外しができない場合は、プリーカバー固定ボルト位置の変更をいたしますのでご指示ください。(六角穴付ボルト M3 3箇所)
- ・上面カバー付、センサ付に対応可能です。
- ・テンションプレートの取付けカバー内が標準となりますが、カバー外にも取付け可能です。ご相談ください。
- ・質量はP.71の表の値より0.2kg大きくなります。
- ・イナーシャはP.55の表の値より $2.22 \times 10^{-6} \text{kg} \cdot \text{m}^2$ 大きくなります。

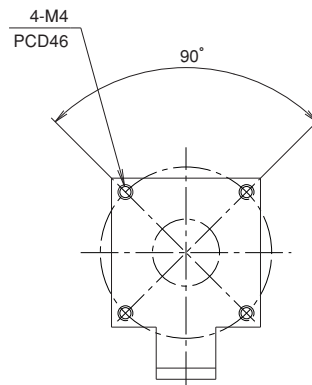
| 分類記号 | 駆動側プリー内径 | 適用モータ |
|------|----------|---------------------|
| E□ | 内径 φ8 | パナソニック 50~100Wモータなど |
| F□ | 内径 φ8 | 安川電機 50~100Wモータなど |
| | | 三菱電機 50~100Wモータなど |
| | | 山洋電気 50~100Wモータなど |

□には取付方向番号が入ります。
ご使用の際にはモータが取付可能なことをご確認ください。

モータ折返しタイプE□
テンションプレート形状寸法



モータ折返しタイプF□
テンションプレート形状寸法



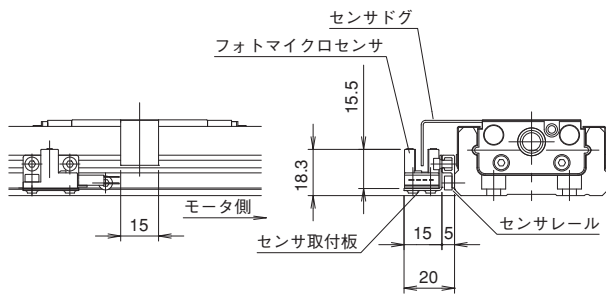
形式番号

| 形式 | リード | スライドブロック | ガイドレール長さ | 性能記号 | モータ取付部形状 | カバー形態 | センサ | 表面処理 | グリース | 位置決めピン用穴 |
|------|--------------------------------|------------------------|----------|------|----------|-------|-----|------|------|----------|
| SE30 | ** | * | *** | * | ** | * | * | * | * | ** |
| | 04: 4mm 05: 5mm 10: 10mm | A: ロング1個付 B: ロング2個付 | | | | | | | | |

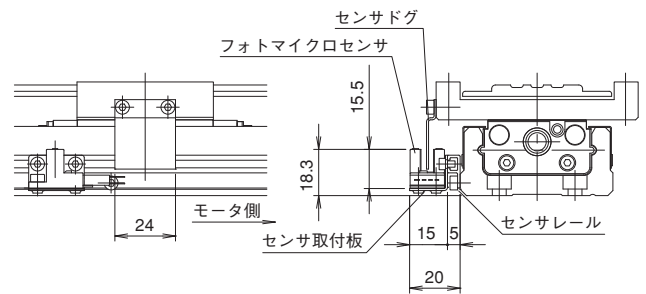
●センサ

C仕様(NPN)/P仕様(PNP)、M仕様(NPN)/Y仕様(PNP) フォトマイクロセンサ(オムロン、パナソニックデバイスSUNX)

上面カバーなし

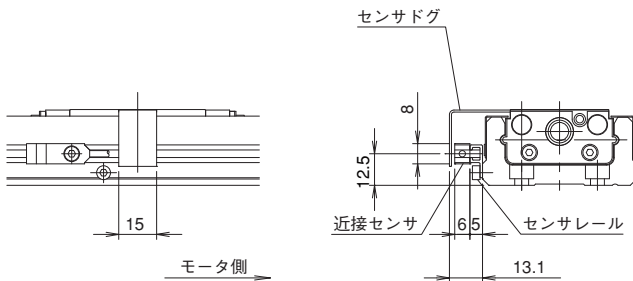


上面カバー付

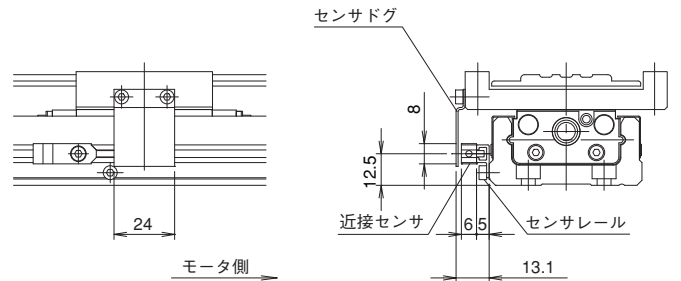


K仕様(NPN)/E仕様(PNP) 近接センサ(アズビル)

上面カバーなし



上面カバー付

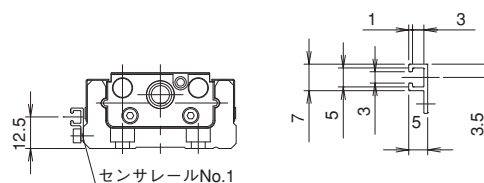


(注) 上記センサを使用の場合は、近接センサとセンサドッグが干渉しないようクリアランスを調整してください。

●センサレール

センサ取付用にセンサレールのみを用意しております。

センサレールNo.1仕様



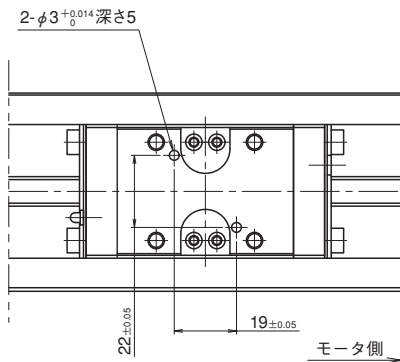
形式番号

| 形式 | リード | スライドブロック | ガイドレール長さ | 性能記号 | モータ取付部形状 | カバー形態 | センサ | 表面処理 | グリース | 位置決めピン用穴 |
|------|-----------------------------------|--------------------------|--|---------|--|-------------------------|--|------------------------------|---------------------------|---|
| SE30 | ** | * | ** ** | * | ** | * | * | * | * | ** |
| | 04 : 4mm 05 : 5mm 10 : 10mm | A : ロング1個付 B : ロング2個付 | 150, 200, 300, 400, 500, 600, 700, 750 | W, U, H | A0, A1, A2, A3, A4, A5, A7, B1, RN, E□, F□ | N : カバーなし C : 上面カバー付 | N : なし M, Y, C, P : フォトマイクロセンサ K, E : 近接センサ 1 : センサレールのみ | N : 標準仕様 L : 防錆黒色 被膜処理 | N : 標準グリース S : 低発塵グリース | 無記号 : なし PS : ブロックのみ PR : レールのみ PSR : ブロック+レール |

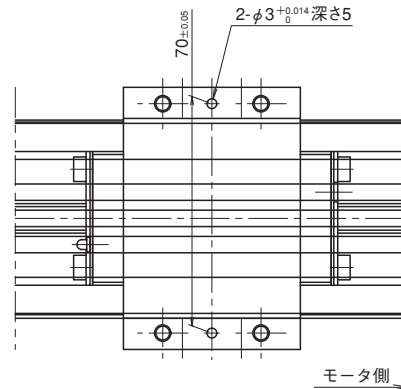
●位置決めピン用穴

形式番号の末尾にオプション記号“PS：スライドブロック”または“PR：ガイドレール”または“PSR：スライドブロック+ガイドレール”を付けることにより、位置決めピン用穴を設けることができます。またブロック2個付きの場合は駆動側ブロックおよび従動側ブロックの両方に加工されます。平行ピンにつきましては付属しておりませんのでご注意ください。

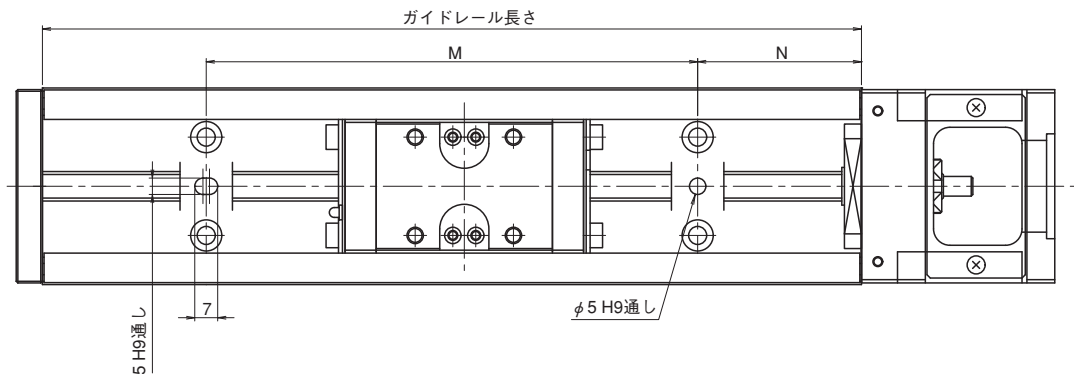
ロングブロック
上面カバーなしPS仕様



ロングブロック
上面カバー付PS仕様



ガイドレール
PR仕様



(単位：mm)

| ガイドレール長さ | N | M | ピン高さ |
|----------|-----|-----|------|
| 150 | 25 | 100 | 8未満 |
| 200 | 50 | 100 | |
| 300 | | 200 | |
| 400 | | 300 | |
| 500 | | 400 | |
| 600 | | 500 | |
| 700 | 600 | | |
| 750 | 25 | 700 | |

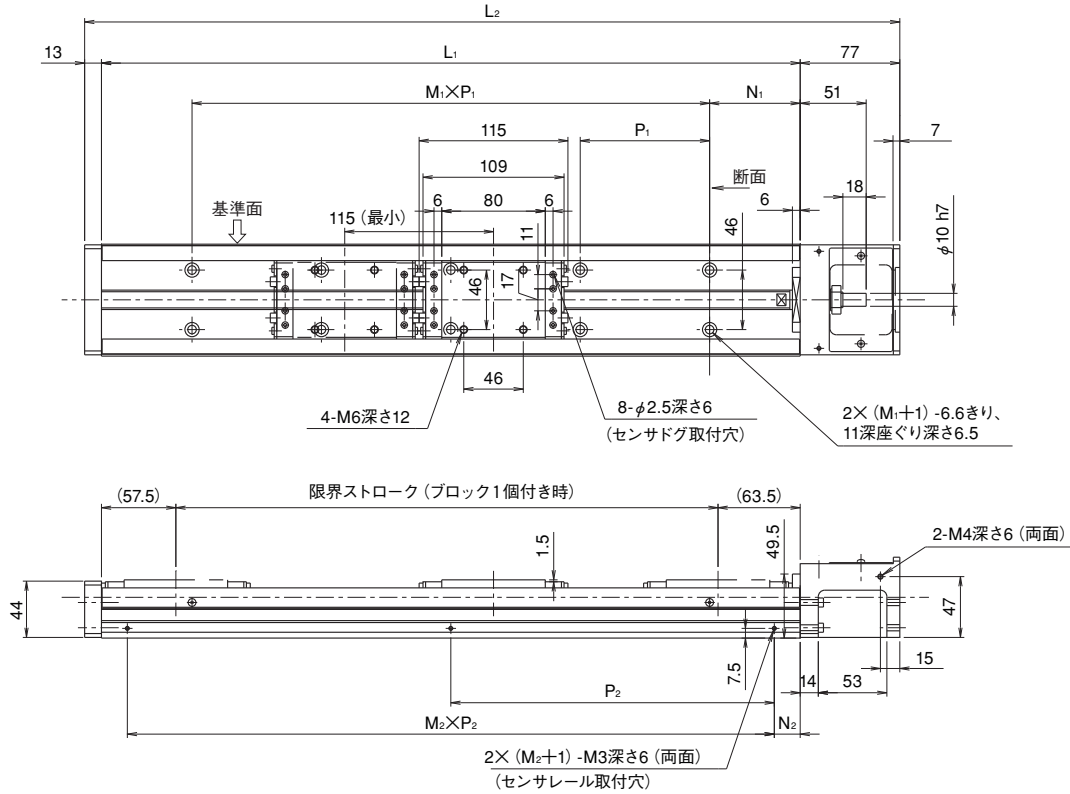
(注1) ピン高さを超えると、ピンとスライドブロックが干渉し不具合を起こす可能性がありますのでご注意ください。

形式番号

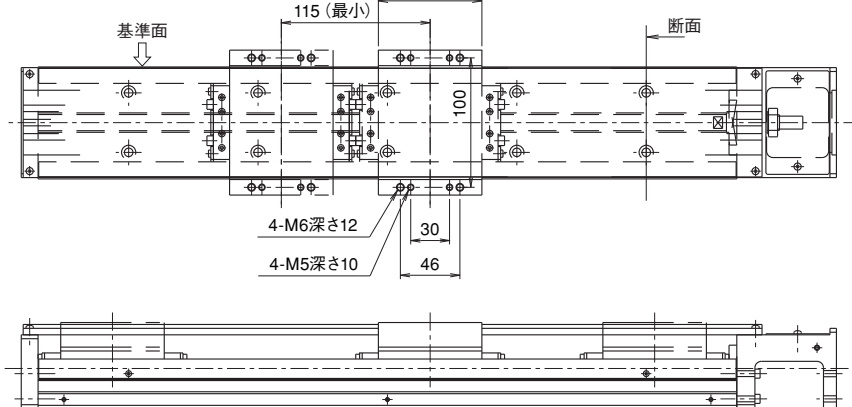
| 形式 | リード | スライドブロック | ガイドレール長さ | 性能記号 | モータ取付部形状 | カバー形態 | センサ | 表面処理 | グリース | 位置決めピン用穴 |
|------|------------------------------------|--------------------------|----------|------|----------|-------|-----|------|------|----------|
| SE45 | ** | * | *** | * | ** | * | * | * | * | ** |
| | 05 : 5mm 10 : 10mm 20 : 20mm | A : ロング1個付 B : ロング2個付 | | | | | | | | |

●ロングブロック本体形状

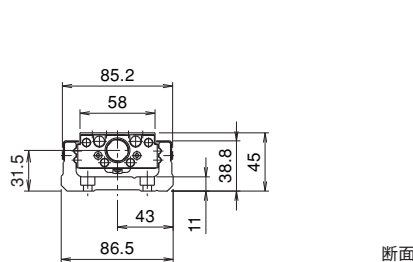
ロングブロック1個付 : A (2個付 : B)



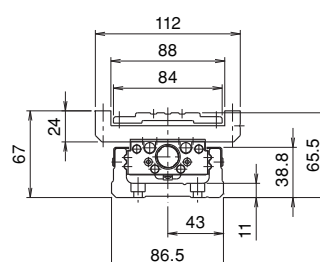
上面カバー付



カバーなし



上面カバー付



SEシリーズ

形式番号

| 形式 | リード | スライドブロック | ガイドレール長さ | 性能記号 | モータ取付部形状 | カバー形態 | センサ | 表面処理 | グリース | 位置決めピン用穴 |
|------|------------------------------------|--------------------------|----------|------|----------|-------|-----|------|------|----------|
| SE45 | ** | * | *** | * | ** | * | * | * | * | ** |
| | 05 : 5mm 10 : 10mm 20 : 20mm | A : ロング1個付 B : ロング2個付 | | | | | | | | |

●ロングブロック形状寸法

(単位 : mm)

| ガイドレール長さ L_1 | 全長 L_2 | N_1 | $M_1 \times P_1$ | N_2 | $M_2 \times P_2$ | 限界ストローク | |
|-------------------|-------------|-------|------------------|-------|------------------|---------|--------|
| | | | | | | ロングブロック | |
| | | | | | | A : 1個 | B : 2個 |
| 340 | 430 | 70 | 2×100 | 20 | 1×300 | 219 | 104 |
| 440 | 530 | | 3×100 | | 1×400 | 319 | 204 |
| 540 | 630 | | 4×100 | | 2×250 | 419 | 304 |
| 640 | 730 | | 5×100 | | 2×300 | 519 | 404 |
| 740 | 830 | | 6×100 | | 2×350 | 619 | 504 |
| 840 | 930 | | 7×100 | | 2×400 | 719 | 604 |
| 940 | 1030 | | 8×100 | | 3×300 | 819 | 704 |

●許容速度、質量

| ガイドレール長さ L_1 (mm) | 許容速度 (mm/s) | | | カバーなし全質量 (kg) | | カバー付全質量 (kg) | | スライドブロック質量 (kg) | |
|---------------------------|-------------|------|------|---------------|------|--------------|------|-----------------|------|
| | リード | | | A | B | A | B | カバーなし | カバー付 |
| | 5mm | 10mm | 20mm | | | | | | |
| 340 | 260 | 520 | 1040 | 6 | 6.9 | 6.9 | 8.1 | 0.86 | 1.19 |
| 440 | | | | 7.3 | 8.2 | 8.3 | 9.5 | | |
| 540 | | | | 8.5 | 9.4 | 9.6 | 10.9 | | |
| 640 | | | | 9.8 | 10.7 | 11 | 12.2 | | |
| 740 | | | | 11 | 11.9 | 12.4 | 13.6 | | |
| 840 | | | | 12.3 | 13.2 | 13.8 | 15 | | |
| 940 | | | | 200 | 410 | 830 | 13.5 | | |

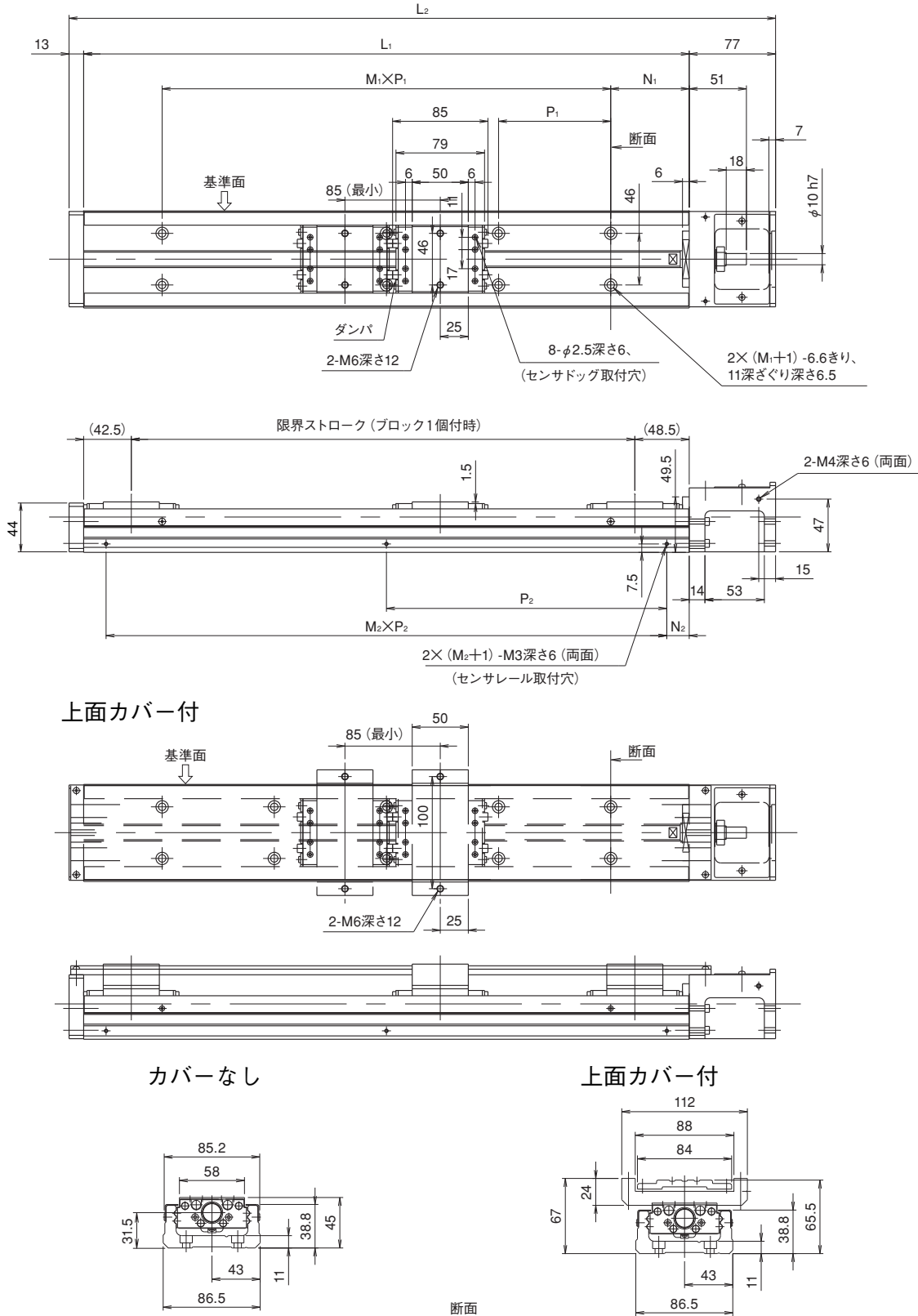
(注1) 上記以外の仕様につきましてはご相談ください。

形式番号

| 形式 | リード | スライドブロック | ガイドレール長さ | 性能記号 | モータ取付部形状 | カバー形態 | センサ | 表面処理 | グリース | 位置決めピン用穴 |
|------|------------------------------------|----------------------------|---|---------|--|-------------------------|--|------------------------------|---------------------------|---|
| SE45 | ** | * | ** ** * | * | ** | * | * | * | * | ** |
| | 05 : 5mm 10 : 10mm 20 : 20mm | C : ショート1個付 D : ショート2個付 | 340, 440, 540, 640, 740, 840, 940 | W, U, H | A0, A1, A2, A3, A4, A5, A6, RN, E□, F□, G□ | N : カバーなし C : 上面カバー付 | N : なし M, Y, C, P : フォトマイクロセンサ K, E : 近接センサ 1 : センサレールのみ | N : 標準仕様 L : 防錆黒色 被膜処理 | N : 標準グリース S : 低発塵グリース | 無記号 : なし PS : ブロックのみ PR : レールのみ PSR : ブロック+レール |

●ショートブロック本体形状

ショートブロック1個付 : C (2個付 : D)



SEシリーズ

形式番号

| 形式 | リード | スライドブロック | ガイドレール長さ | 性能記号 | モータ取付部形状 | カバー形態 | センサ | 表面処理 | グリース | 位置決めピン用穴 |
|------|------------------------------------|----------------------------|----------|------|----------|-------|-----|------|------|----------|
| SE45 | ** | * | *** | * | ** | * | * | * | * | ** |
| | 05 : 5mm 10 : 10mm 20 : 20mm | C : ショート1個付 D : ショート2個付 | | | | | | | | |

●ショートブロック形状寸法

(単位 : mm)

| ガイドレール長さ L_1 | 全長 L_2 | N_1 | $M_1 \times P_1$ | N_2 | $M_2 \times P_2$ | 限界ストローク | |
|-------------------|-------------|-------|------------------|-------|------------------|----------|--------|
| | | | | | | ショートブロック | |
| | | | | | | C : 1個 | D : 2個 |
| 340 | 430 | 70 | 2×100 | 20 | 1×300 | 249 | 164 |
| 440 | 530 | | 3×100 | | 1×400 | 349 | 264 |
| 540 | 630 | | 4×100 | | 2×250 | 449 | 364 |
| 640 | 730 | | 5×100 | | 2×300 | 549 | 464 |
| 740 | 830 | | 6×100 | | 2×350 | 649 | 564 |
| 840 | 930 | | 7×100 | | 2×400 | 749 | 664 |
| 940 | 1030 | | 8×100 | | 3×300 | 849 | 764 |

●許容速度、質量

| ガイドレール長さ L_1 (mm) | 許容速度 (mm/s) | | | カバーなし全質量 (kg) | | カバー付全質量 (kg) | | スライドブロック質量 (kg) | |
|---------------------------|-------------|------|------|---------------|------|--------------|------|-----------------|------|
| | リード | | | C | D | C | D | カバーなし | カバー付 |
| | 5mm | 10mm | 20mm | | | | | | |
| 340 | 260 | 520 | 1040 | 5.7 | 6.3 | 6.5 | 7.2 | 0.58 | 0.79 |
| 440 | | | | 7 | 7.6 | 7.8 | 8.6 | | |
| 540 | | | | 8.2 | 8.8 | 9.2 | 10 | | |
| 640 | | | | 9.5 | 10.1 | 10.6 | 11.4 | | |
| 740 | | | | 10.7 | 11.3 | 12 | 12.8 | | |
| 840 | | | | 12 | 12.6 | 13.3 | 14.1 | | |
| 940 | 200 | 410 | 830 | 13.2 | 13.8 | 14.7 | 15.5 | | |

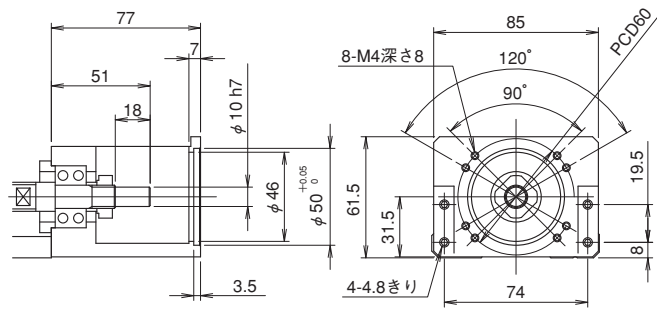
(注1) 上記以外の仕様につきましてはご相談ください。

形式番号

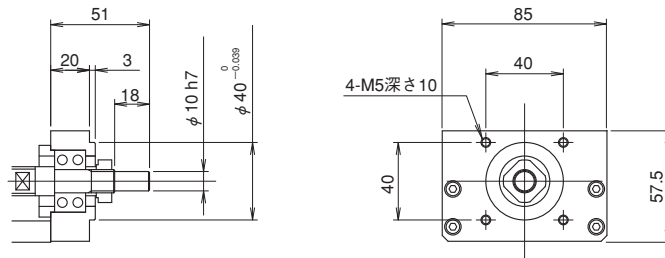
| 形式 | リード | スライドブロック | ガイドレール長さ | 性能記号 | モータ取付部形状 | カバー形態 | センサ | 表面処理 | グリース | 位置決めピン用穴 |
|------|------------------------------------|--|---|---------|--|-------------------------|--|------------------------------|---------------------------|---|
| SE45 | ** | * | ** ** * | * | ** | * | * | * | * | ** |
| | 05 : 5mm 10 : 10mm 20 : 20mm | A : ロング1個付 B : ロング2個付 C : ショート1個付 D : ショート2個付 | 340, 440, 540, 640, 740, 840, 940 | W, U, H | A0, A1, A2, A3, A4, A5, A6, RN, E□, F□, G□ | N : カバーなし C : 上面カバー付 | N : なし M, Y, C, P : フォトマイクロセンサ K, E : 近接センサ 1 : センサレールのみ | N : 標準仕様 L : 防錆黒色 被膜処理 | N : 標準グリース S : 低発塵グリース | 無記号 : なし PS : ブロックのみ PR : レールのみ PSR : ブロック+レール |

●モータ取付部形状（モータブラケット）

モータ取付部形状：A0



モータ取付部形状：RN



(注1) RN形状は、質量がP.79、81の表の値より0.26kg少なくなります。

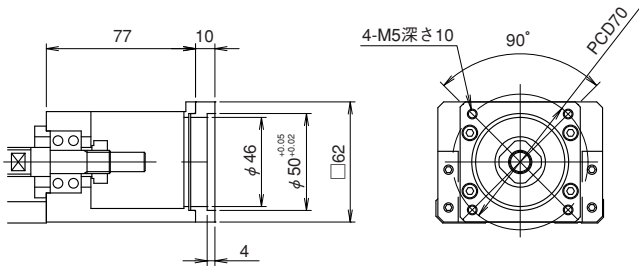
(注2) ねじ軸末端に、キー溝加工や平取り加工などが必要な場合はご相談ください。

形式番号

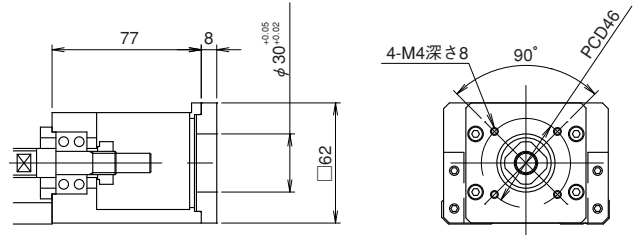
| 形式 | リード | スライドブロック | ガイドレール長さ | 性能記号 | モータ取付部形状 | カバー形態 | センサ | 表面処理 | グリース | 位置決めピン用穴 |
|------|------------------------------------|--|---|---------|--|-------------------------|--|------------------------------|---------------------------|---|
| SE45 | ** | * | ** ** * | * | ** | * | * | * | * | ** |
| | 05 : 5mm 10 : 10mm 20 : 20mm | A : ロング1個付 B : ロング2個付 C : ショート1個付 D : ショート2個付 | 340, 440, 540, 640, 740, 840, 940 | W, U, H | A0, A1, A2, A3, A4, A5, A6, RN, E□, F□, G□ | N : カバーなし C : 上面カバー付 | N : なし M, Y, C, P : フォトマイクロセンサ K, E : 近接センサ 1 : センサレールのみ | N : 標準仕様 L : 防錆黒色 被膜処理 | N : 標準グリース S : 低発塵グリース | 無記号 : なし PS : ブロックのみ PR : レールのみ PSR : ブロック+レール |

●モータ取付部形状 (中間フランジ)

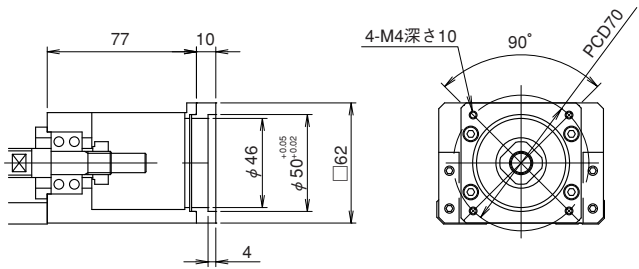
モータ取付部形状 : A1 (質量 : 53g)



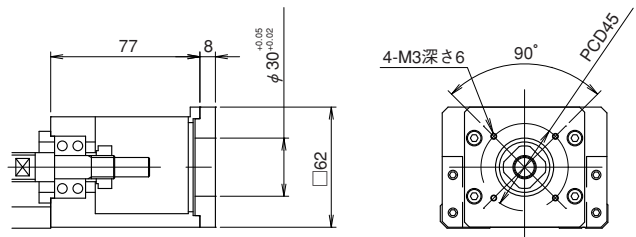
モータ取付部形状 : A4 (質量 : 73g)



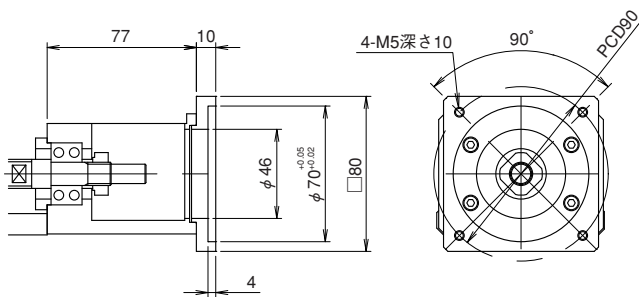
モータ取付部形状 : A2 (質量 : 53g)



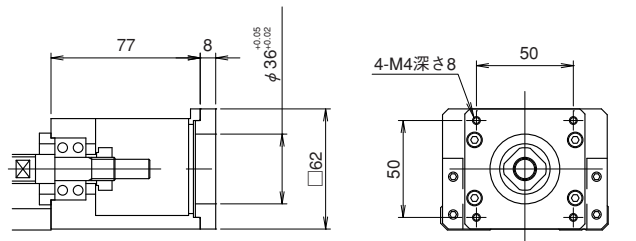
モータ取付部形状 : A5 (質量 : 73g)



モータ取付部形状 : A3 (質量 : 103g)



モータ取付部形状 : A6 (質量 : 64g)



(注) ねじ軸末端に、キー溝加工や平取り加工などが必要な場合はご相談ください。

形式番号

| 形式 | リード | スライドブロック | ガイドレール長さ | 性能記号 | モータ取付部形状 | カバー形態 | センサ | 表面処理 | グリース | 位置決めピン用穴 |
|------|---------------------------------|--|----------|------|----------|-------|-----|------|------|----------|
| SE45 | ** | * | *** | * | ** | * | * | * | * | ** |
| | 05: 5mm 10: 10mm 20: 20mm | A: ロング1個付 B: ロング2個付 C: ショート1個付 D: ショート2個付 | | | | | | | | |

●適用モータとモータ取付部形状

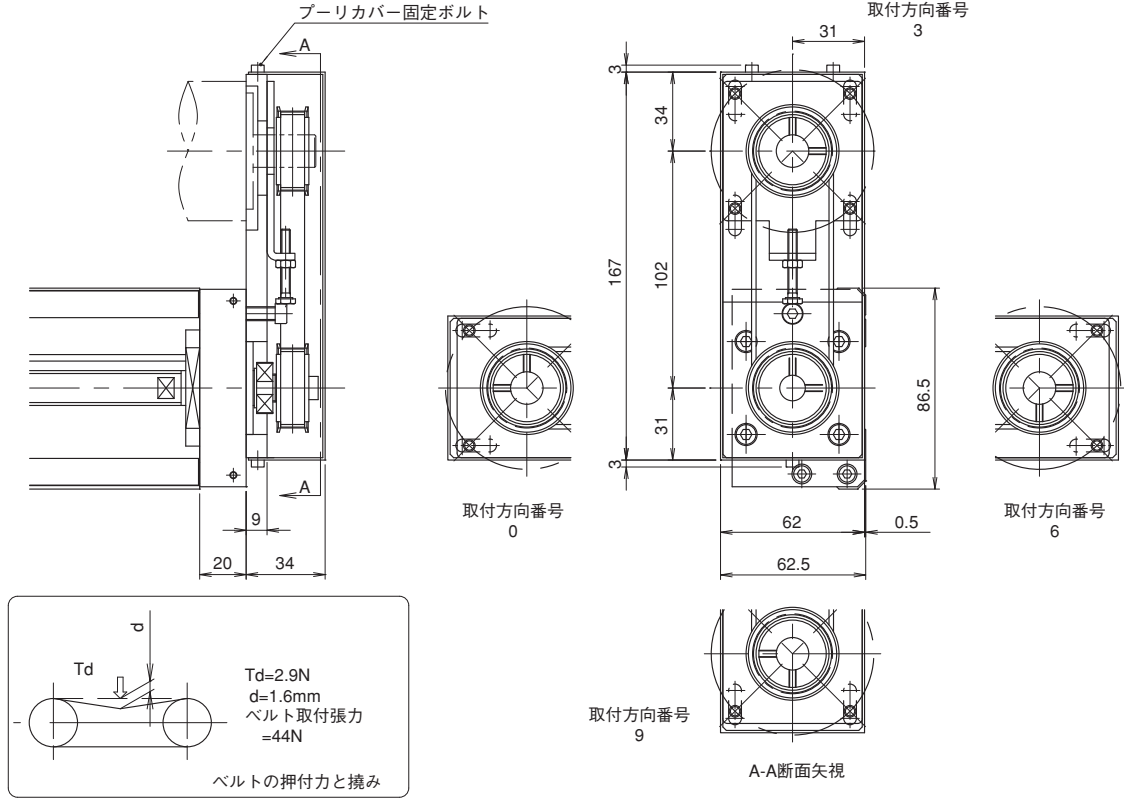
| 種類 | メーカー | 適用モータ | | | モータ取付部形状 | 推奨カップリング | |
|-----------|---------------|-----------------|-----------------|----------------|-------------------|-------------------|-------------------|
| | | シリーズ | 形式番号 | 出力フランジ角 | | | |
| ACサーボモータ | パナソニック | MINAS E | MUMA02 | 200W | A2 | SFC-030DA2(三木プーリ) | |
| | | | MUMA04 | 400W | | ACD-34A(アイセル) | |
| | | MINAS A4 | MSMD5A | 50W | A5 | SFC-020DA2(三木プーリ) | |
| | | | MSMD01 | 100W | | ACD-27A(アイセル) | |
| | | | MSMD02 | 200W | A2 | SFC-030DA2(三木プーリ) | |
| | | | MSMD04 | 400W | | ACD-34A(アイセル) | |
| | | MINAS A5 | MSMD08 | 750W | A3 | SFC-040DA2(三木プーリ) | |
| | | | MSME5A | 50W | A5 | SFC-020DA2(三木プーリ) | |
| | | | MSME01 | 100W | | ACD-27A(アイセル) | |
| | | | MSME02 | 200W | A2 | SFC-030DA2(三木プーリ) | |
| | | MSME04 | 400W | ACD-34A(アイセル) | | | |
| | | 三菱電機 | MELSERVO J3 | HF-KP (MP) 053 | 50W | A4 | SFC-020DA2(三木プーリ) |
| | HF-KP (MP) 13 | | | 100W | ACD-27A(アイセル) | | |
| | HF-KP (MP) 23 | | | 200W | A1 | | SFC-030DA2(三木プーリ) |
| | HF-KP (MP) 43 | | | 400W | | | ACD-34A(アイセル) |
| | MELSERVO J4 | | HG-KR (MR) 053 | 50W | A4 | SFC-020DA2(三木プーリ) | |
| | | | HG-KR (MR) 13 | 100W | | ACD-27A(アイセル) | |
| | | | HG-KR (MR) 23 | 200W | | A1 | SFC-030DA2(三木プーリ) |
| | | | HG-KR (MR) 43 | 400W | | | ACD-34A(アイセル) |
| | 安川電機 | Σ-V | SGMJV, SGMAV-5A | 50W | A4 | SFC-020DA2(三木プーリ) | |
| | | | SGMJV, SGMAV-01 | 100W | | ACD-27A(アイセル) | |
| | | | SGMAV-C2 | 150W | | A1 | SFC-030DA2(三木プーリ) |
| | | | SGMJV, SGMAV-02 | 200W | | | ACD-34A(アイセル) |
| | | | SGMJV, SGMAV-04 | 400W | | | 550W |
| | | SGMJV, SGMAV-06 | 550W | | | | |
| | | Σ-7 | SGM7J-A5 | 50W | A4 | SFC-020DA2(三木プーリ) | |
| | | | SGM7J-01 | 100W | | ACD-27A(アイセル) | |
| | | | SGM7J-C2 | 150W | | A1 | SFC-030DA2(三木プーリ) |
| | | | SGM7J-02 | 200W | | | ACD-34A(アイセル) |
| | SGM7J-04 | | 400W | 550W | | | |
| | SGM7J-06 | 550W | | | | | |
| | 山洋電気 | SANMOTION Q | Q1AA04003D | 30W | A4 | SFC-020DA2(三木プーリ) | |
| | | | Q1AA04005D | 50W | | ACD-27A(アイセル) | |
| | | | Q1AA04010D | 100W | | A1 | SFC-030DA2(三木プーリ) |
| | | | Q1AA06020D | 200W | | | ACD-34A(アイセル) |
| | | SANMOTION R | Q1AA06040D | 400W | A4 | SFC-020DA2(三木プーリ) | |
| | | | R2AA04005 | 50W | | ACD-27A(アイセル) | |
| | | | R2AA04010 | 100W | | A1 | SFC-030DA2(三木プーリ) |
| | | | R2AA06020 | 200W | | | ACD-34A(アイセル) |
| | 日立産機システム | AD | R2AA06040 | 400W | A4 | SFC-020DA2(三木プーリ) | |
| ADMA-R5 | | | 50W | ACD-27A(アイセル) | | | |
| ADMA-01 | | | 100W | A1 | | SFC-030DA2(三木プーリ) | |
| ADMA-02 | | | 200W | | | ACD-34A(アイセル) | |
| 多摩川精機 | TS46 | ADMA-04 | 400W | A4 | SFC-020DA2(三木プーリ) | | |
| | | TS4601 | 30W | | ACD-27A(アイセル) | | |
| | | TS4602 | 50W | | A1 | SFC-030DA2(三木プーリ) | |
| | | TS4603 | 100W | | | ACD-34A(アイセル) | |
| | | TS4606 | 100W | | A4 | SFC-020DA2(三木プーリ) | |
| | | TS4607 | 200W | | | ACD-27A(アイセル) | |
| | TS4609 | 400W | ACD-34A(アイセル) | | | | |
| ファナック | β | β M0.2 | 50W | A4 | SFC-020DA2(三木プーリ) | | |
| ステッピングモータ | オリエンタルモーター | α step | β M0.3 | 100W | A6 | SFC-020DA2(三木プーリ) | |
| | | | AR6, ARL6 | □60mm | | ACD-27A(アイセル) | |
| | | | 山洋電気 | 5相 | | Fシリーズ□60mm | □60mm |
| テクノドライブ | 5相 | *K-S(M) 56* | □60mm | A6 | | | |

- ・上記以外のモータにも対応いたします。ご相談ください。
- ・モータ接続用カップリングに、リジットタイプを選定される場合はご相談ください。
- ・上記の各種モータおよび各種カップリングの詳細仕様につきましては、各メーカーのカタログまたはホームページをご参照ください。

形式番号

| 形式 | リード | スライドブロック | ガイドレール長さ | 性能記号 | モータ取付部形状 | カバー形態 | センサ | 表面処理 | グリース | 位置決めピン用穴 |
|------|------------------------------------|--|----------|------|----------|-------|-----|------|------|----------|
| SE45 | ** | * | *** | * | ** | * | * | * | * | ** |
| | 05 : 5mm 10 : 10mm 20 : 20mm | A : ロング1個付 B : ロング2個付 C : ショート1個付 D : ショート2個付 | | | | | | | | |

●モータ折返しタイプ

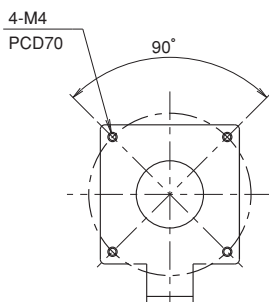


- ・プリーユニットは90°毎に取付向きを変更可能です。
- ・□内に取付方向番号をご指示ください。
ユニットの方角によりプリーカバーの取外しができない場合は、プリーカバー固定ねじ位置の変更を致しますのでご指示ください。(六角穴付ボルトM3 3箇所)
- ・カバー付、センサ付に対応可能です。
- ・テンションプレートの取付けはカバー内が標準となりますが、カバー外にも取付け可能です。ご相談ください。
- ・質量はP.79、81の表の値より0.7kg大きくなります。
- ・イナーシャはP.55の表の値より $1.24 \times 10^{-5} \text{kg} \cdot \text{m}^2$ 大きくなります。

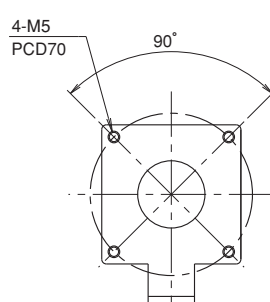
| 分類記号 | 駆動側プリー内径 | 適用モータ |
|------|----------|----------------------------------|
| E□ | 内径φ11 | パナソニック 200Wモータなど |
| F□ | 内径φ14 | 安川電機 200Wモータなど |
| | | 三菱電機 200Wモータなど |
| | | 山洋電気 200Wモータなど |
| G□ | 内径φ8 | オリエンタルモーター ステッピングモータ□60シリーズなど |

□には取付方向番号が入ります。
ご使用の際にはモータが取付可能なことをご確認ください。

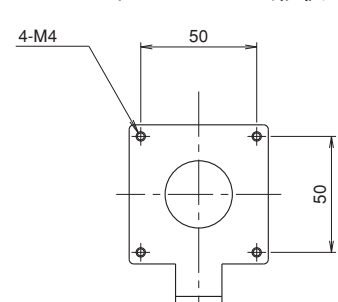
モータ折返しタイプE□
テンションプレート形状寸法



モータ折返しタイプF□
テンションプレート形状寸法



モータ折返しタイプG□
テンションプレート形状寸法



形式番号

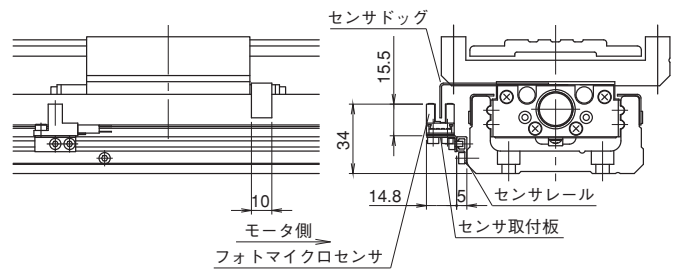
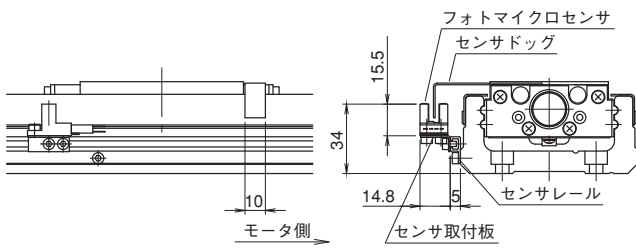
| 形式 | リード | スライドブロック | ガイドレール長さ | 性能記号 | モータ取付部形状 | カバー形態 | センサ | 表面処理 | グリース | 位置決めピン用穴 |
|------|---------------------------------|--|----------|------|----------|-------|-----|------|------|----------|
| SE45 | ** | * | *** | * | ** | * | * | * | * | ** |
| | 05: 5mm 10: 10mm 20: 20mm | A: ロング1個付 B: ロング2個付 C: ショート1個付 D: ショート2個付 | | | | | | | | |

●センサ

C仕様(NPN)/P仕様(PNP)、M仕様(NPN)/Y仕様(PNP) フォトマイクロセンサ(オムロン、パナソニックデバイスSUNX)

上面カバーなし

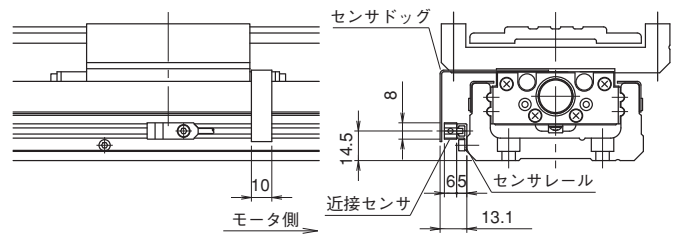
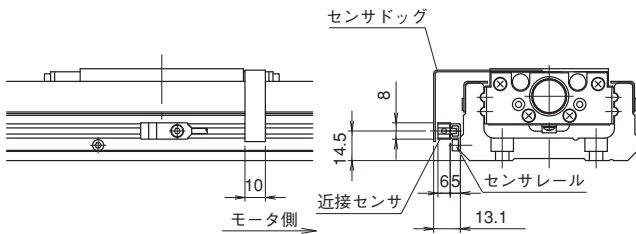
上面カバー付



K仕様(NPN)/E仕様(PNP) 近接センサ(アズビル)

上面カバーなし

上面カバー付

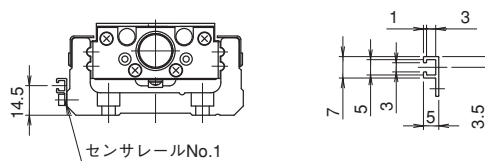


(注) 上記センサを使用の場合は、近接センサとセンサドッグが干渉しないようクリアランスを調整してください。

●センサレール

センサ取付用にセンサレールのみを用意しております。

センサレールNo.1仕様



形式番号

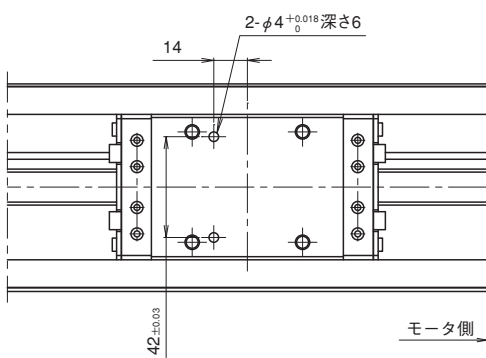
| 形式 | リード | スライドブロック | ガイドレール長さ | 性能記号 | モータ取付部形状 | カバー形態 | センサ | 表面処理 | グリース | 位置決めピン用穴 |
|------|------------------------------------|--|---|---------|--|-------------------------|--|------------------------------|---------------------------|---|
| SE45 | ** | * | ** ** * | * | ** | * | * | * | * | ** |
| | 05 : 5mm 10 : 10mm 20 : 20mm | A : ロング1個付 B : ロング2個付 C : ショート1個付 D : ショート2個付 | 340, 440, 540, 640, 740, 840, 940 | W, U, H | A0, A1, A2, A3, A4, A5, A6, RN, E□, F□, G□ | N : カバーなし C : 上面カバー付 | N : なし M, Y, C, P : フォトマイクロセンサ K, E : 近接センサ 1 : センサレールのみ | N : 標準仕様 L : 防錆黒色 被膜処理 | N : 標準グリース S : 低発塵グリース | 無記号 : なし PS : ブロックのみ PR : レールのみ PSR : ブロック+レール |

●位置決めピン用穴

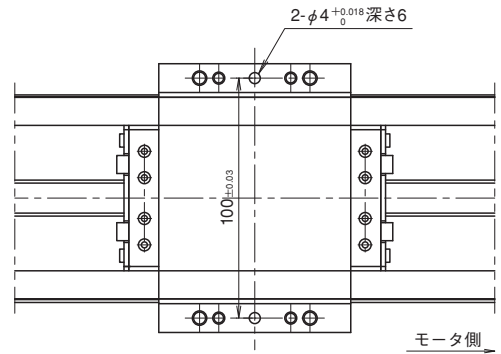
形式番号の末尾にオプション記号“PS：スライドブロック”または“PR：ガイドレール”または“PSR：スライドブロック+ガイドレール”を付けることにより、位置決めピン用穴を設けることができます。またブロック2個付の場合は駆動側ブロックおよび従動側ブロックの両方に加工されます。平行ピンにつきましては付属しておりませんのでご注意ください。

ロングブロック
上面カバーなしPS仕様

ブロック2個付の場合、両方のブロックに加工されます

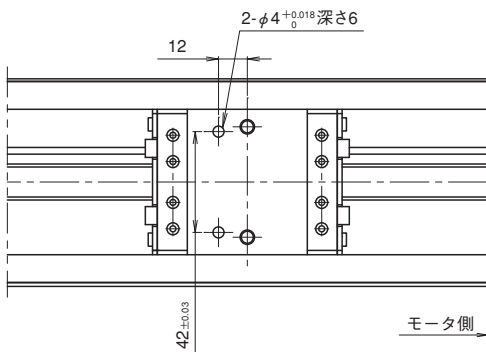


ロングブロック
上面カバー付PS仕様

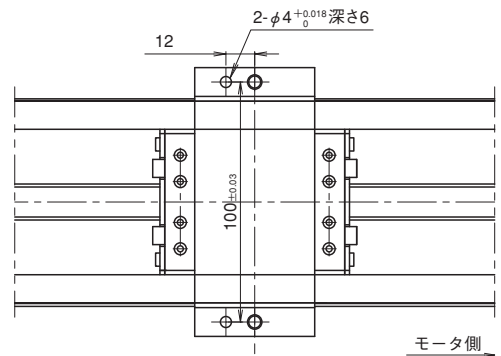


ショートブロック
上面カバーなしPS仕様

ブロック2個付の場合、両方のブロックに加工されます



ショートブロック
上面カバー付PS仕様



ガイドレール
PR仕様

(単位：mm)

| ガイドレール長さ | N | M | ピン高さ |
|----------|----|-----|------|
| 340 | 70 | 200 | 11未満 |
| 440 | | 300 | |
| 540 | | 400 | |
| 640 | | 500 | |
| 740 | | 600 | |
| 840 | | 700 | |
| 940 | | 800 | |

(注1) ピン高さを超えると、ピンとスライドブロックが干渉し不具合を起こす可能性がありますのでご注意ください。