

# フルカバータイプボールねじアクチュエータ/SCシリーズ

体系、形式番号 .....	90
仕様 .....	91
精度 .....	92
イナーシャ .....	93
SC23 ロングブロック本体形状 .....	94
ロングブロック本体形状 寸法、許容速度、質量 .....	95
カバー部の形態 .....	96
適用センサとセンサレール .....	97
(注) モータ取付部形状につきましては、SE23シリーズの64～67頁をご覧ください。	
SC30 ロングブロック本体形状 .....	98
ロングブロック本体形状 寸法、許容速度、質量 .....	99
カバー部の形態 .....	100
適用センサとセンサレール .....	101
(注) モータ取付部形状、モータ折返しタイプにつきましては、SE30シリーズの72～75頁をご覧ください。	
SC45 ロングブロック本体形状 .....	102
ロングブロック本体形状 寸法、許容速度、質量 .....	103
カバー部の形態 .....	104
適用センサとセンサレール .....	105
(注) モータ取付部形状、モータ折返しタイプにつきましては、SE45シリーズの82～85頁をご覧ください。	
センサ仕様 フォトマイクロセンサ S、M、Y仕様 .....	106
センサ仕様 フォトマイクロセンサ C、P、H、J仕様 .....	107
センサ仕様 近接センサ K、E仕様 .....	108

# 体系

形式番号	SC23	SC30	SC45
性能記号	U：繰返し位置決め精度±5μm* W：繰返し位置決め精度±10μm*		
軸径 (mm)	8	10	15
リード (mm)	2	●	
	4	●	○
	5	○	○
	8	●	
	10		○
	20		○



○：在庫品      ●：注文生産品

(注1) \*印は、オプション仕様やご使用方法により表記数値と異なる場合があります。

## 形式番号の表示方法

SE30	05	A	-	150	U	-	A1	N	N	-	N	N	-	PR
①	②	③		④	⑤		⑥	⑦	⑧		⑨	⑩		⑪

### ①形式と②リード

①形式	②リード
SC23	2, 5
SC30	4, 5, 10
SC45	5, 10, 20

### ③スライドブロック

形式	スライドブロック
SC23	
SC30	A:ロングブロック1個付
SC45	

### ④ガイドレール長さ<sup>(注1)</sup>

形式	ガイドレール長さ
SC23	150, 200, 250, 300
SC30	150, 200, 300, 400, 500, 600, 700, 750
SC45	540, 640, 740, 840, 940

### ⑤性能記号

U	繰返し位置決め精度±5μm
W	繰返し位置決め精度±10μm

### ⑥モータ取付部形状

形式	モータ取付部形状
SC23	A0, A1, A2, A3, A5, A6, A7
SC30	A0, A1, A2, A3, A4, A5, A7, B1, RN, E□, F□
SC45	A0, A1, A2, A3, A4, A5, A6, RN, E□, F□, G□

### ⑦カバー形態

N	標準仕様
G	グリース継手付
S	ワイパ付
D	グリース継手・ワイパ付

### ⑧センサ

形式	センサ
SC23	N:なし S:フォトマイクロセンサ K, E:近接センサ 1:センサレールのみ
SC30	N:なし M, Y, C, P:フォトマイクロセンサ K, E:近接センサ 1:センサレールのみ
SC45	N:なし M, Y, C, P:フォトマイクロセンサ K, E:近接センサ 1:センサレールのみ

### ⑨表面処理<sup>(注2)</sup>

N	標準仕様
L	防錆黒色被膜処理

### ⑩グリース<sup>(注5)</sup>

形式	グリース
SC23	N:標準グリース
SC30	S:低発塵グリース
SC45	(クロダSグリース)

### ⑪位置決めピン用穴

無記号	なし
PR	ガイドレールピン用穴あり

(注1) ガイドレールのロングレール仕様および標準長さ以外の中間ストローク仕様につきましては、ご相談ください。

(注2) 表面処理の標準仕様（記号：N）では、ガイドレールのみ黒染めを施します。

(注3) 標準グリース仕様（記号：N）は、スライドブロック部およびボールねじ部にマルテンプPS No.2（協同油脂製）が封入されています。

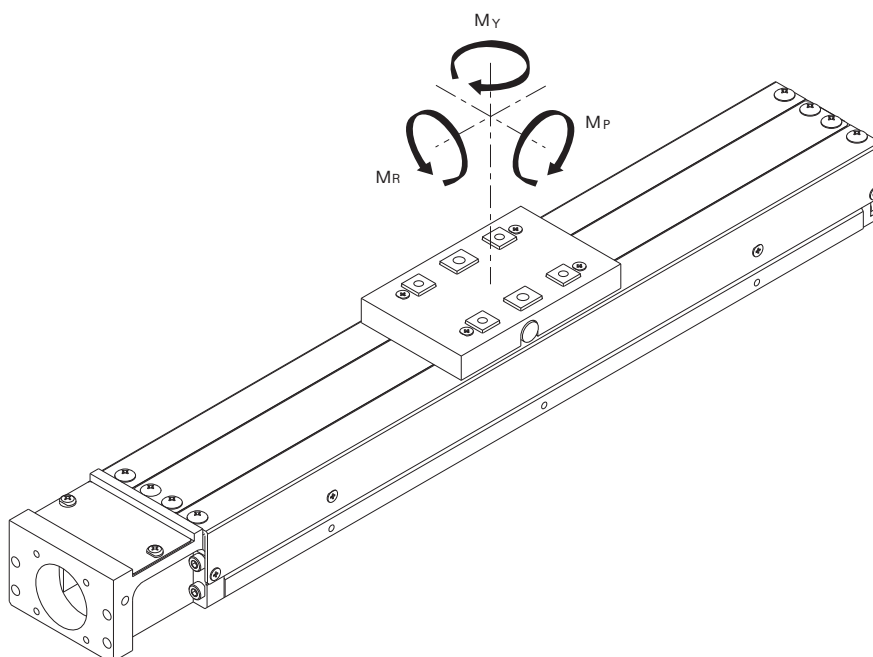
(注4) 潤滑ユニット ルブシール仕様につきましては、118～119頁をご参照ください。

# 仕様

形式番号			SC2302	SC2305	SC3004	SC3005	SC3010	SC4505	SC4510	SC4520					
性能記号			W	U	W	U	W	U	W	U	W	U			
ガイド部	ラジアル方向すきま		$\mu\text{m}$	-3~0			-3~0			-5~0					
	ロングブロック	基本動定格荷重	C	kN			4.3			7			27		
		基本静定格荷重	$C_0$	kN			7.0			11.8			45.0		
		静的許容モーメント	$M_P$	N·m	29			43			68				
$M_Y$	51				107			194							
$M_R$	61				84			250							
ボールねじ部	ねじ軸外径		mm	8			10			15					
	リード		mm	2	5	4	5	10	5	10	20				
	基本動定格荷重	$C_a$	kN	1.8	1.9	3.0	3.0	2.0	5.1	5.1	3.1				
	基本静定格荷重	$C_{0a}$	kN	3.2	3.1	5.3	5.3	3.2	10.5	10.5	6.6				
軸受部	ベアリング形式			AC6-16DF相当			708DFP5相当			5201A相当					
	基本動定格荷重	$C_b$	kN	1.79			4.40			5.90					
	基本静定格荷重	$C_{0b}$	kN	1.76			4.36			3.20					

(注1) 静的許容モーメントは、テーブルの形状・材質に基づく剛性値を示しています。

## モーメントの方向



## 精度

形式	ガイドレール長 (mm)	繰り返し位置決め精度 ( $\mu\text{m}$ )		位置決め精度 ( $\mu\text{m}$ )		走り平行度B ( $\mu\text{m}$ )		バックラッシュ ( $\mu\text{m}$ )		起動トルク* ( $\text{N}\cdot\text{m}$ )	
		W	U	W	U	W	U	W	U	W	U
SC23	150	$\pm 10$	$\pm 5$	70		15		20	5	0.03	0.06
	200			75							
	250			85							
	300			90							
SC30	150	$\pm 10$	$\pm 5$	70		15		20	5	0.07	0.15
	200			80							
	300			90							
	400			95							
	500			100		25		20	5		
	600			110							
	700			120							
	750			130							
SC45	540	$\pm 10$	$\pm 5$	110		40		20	5	0.1	0.2
	640			120							
	740			130							
	840			150		50		20	5		
	940			170							

(注1) 測定は、当社指定モータを取付けた状態で行います。

(注2) \*印は標準グリース使用時の値です、グリースの性状により値が変化する場合があります。

# イナーシャ

ボールねじアクチュエータのスライドブロックおよびボールねじのイナーシャを下表に示します。

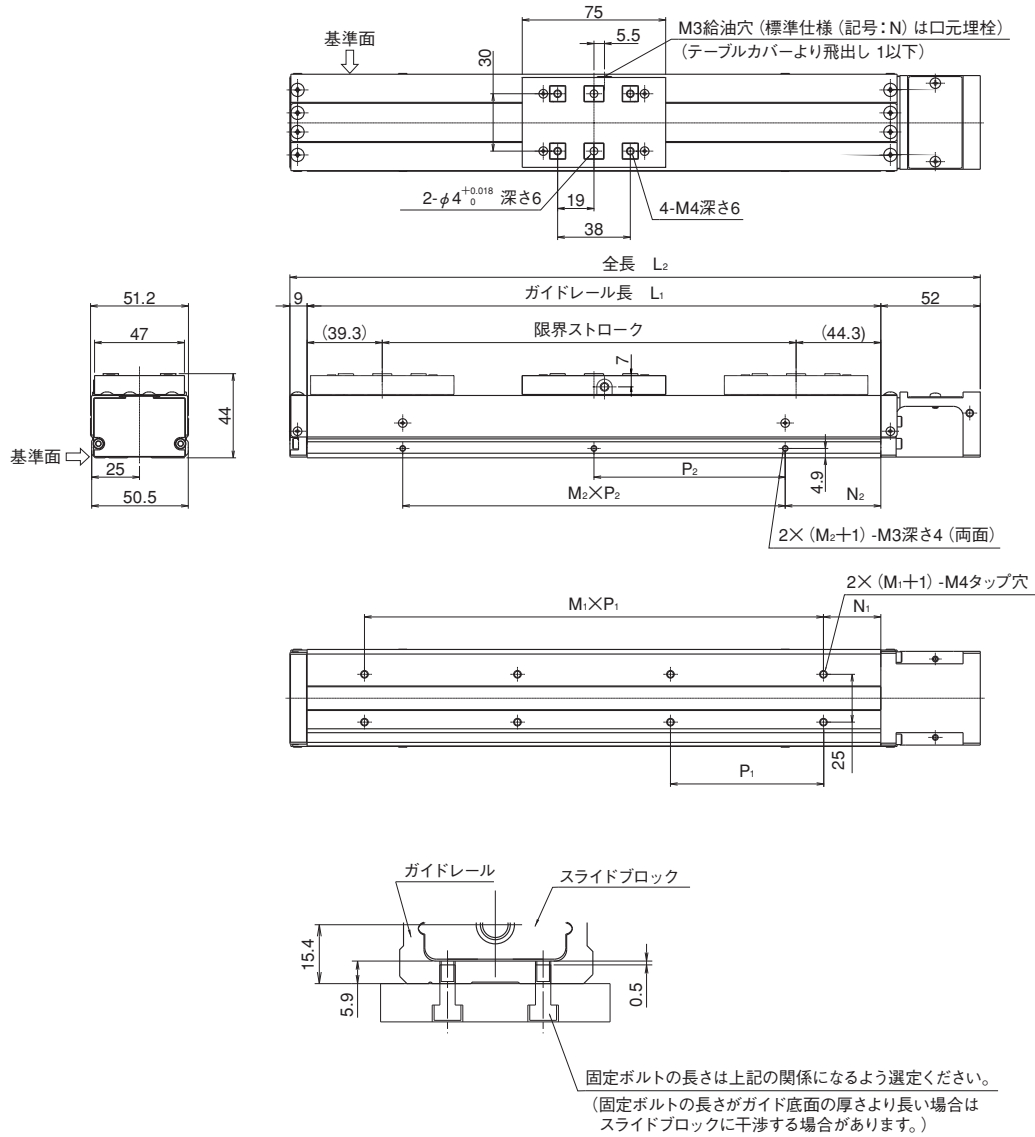
(単位： $\times 10^{-5} \text{kg}\cdot\text{m}^2$ )

形式番号	ガイドレール長さ (mm)	フルカバー
		ロングブロック A : 1個付
SC2302	150	0.0616
	200	0.0773
	250	0.0930
	300	0.1090
SC2305	150	0.0756
	200	0.0913
	250	0.1070
	300	0.1230
SC3004	150	0.165
	200	0.204
	300	0.280
	400	0.357
	500	0.434
	600	0.510
SC3005	150	0.176
	200	0.214
	300	0.291
	400	0.367
	500	0.444
	600	0.521
SC3010	150	0.261
	200	0.299
	300	0.376
	400	0.453
	500	0.529
	600	0.606
	750	0.721
SC4505	540	2.43
	640	2.81
	740	3.20
	840	3.59
	940	3.98
SC4510	540	2.68
	640	3.07
	740	3.46
	840	3.84
	940	4.23
SC4520	540	3.69
	640	4.08
	740	4.47
	840	4.86
	940	5.24

# 形式番号

形式	リード	スライドブロック	ガイドレール長さ	性能記号	モータ取付部形状	カバー形態	センサ	表面処理	グリース	位置決めピン用穴
SC23	**	*	***	*	**	*	*	*	*	**
	02 : 2mm 05 : 5mm	A : ロング1個付								

## ●フルカバータイプ ロングブロック本体形状



## 形式番号

形式	リード	スライドブロック	ガイドレール長さ	性能記号	モータ取付部形状	カバー形態	センサ	表面処理	グリース	位置決めピン用穴
SC23	**	*	***	*	**	*	*	*	*	**
	02: 2mm 05: 5mm	A: ロング1個付								

## ●フルカバータイプ ロングブロック形状寸法

(単位: mm)

ガイドレール長さ $L_1$	全長 $L_2$	$N_1$	$M_1 \times P_1$	$N_2$	$M_2 \times P_2$	限界ストローク
						ロングブロック
						A: 1個
150	211	35	1×80	25	1×100	66
200	261	20	2×80	50		116
250	311	45		3×80	25	2×100
300	361	30	50		216	

## ●許容速度、質量

ガイドレール長さ $L_1$ (mm)	許容速度 (mm/s)		フルカバータイプ全質量 (kg)	テーブル質量 (スライドブロック+テーブル+テーブルカバー部品)
	リード			
	2mm	5mm	A: ロングブロック1個付	0.25
150	200	490	1.20	
200			1.41	
250			1.63	
300			1.84	

(注1) 上記以外の仕様につきましてはご相談ください。

## ●モータ取付部形状

モータ取付部形状につきましては、SE23シリーズの64～67頁をご覧ください。

## ●位置決めピン用穴 (ガイドレールのみ)

ガイドレールの位置決めピン用穴につきましては、SE23シリーズの69頁をご覧ください。

## 形式番号

形式	リード	スライドブロック	ガイドレール長さ	性能記号	モータ取付部形状	カバー形態	センサ	表面処理	グリース	位置決めピン用穴
SC23	**	*	***	*	**	*	*	*	*	**
	02: 2mm 05: 5mm	A: ロング1個付	150, 200, 250, 300	W, U	A0, A1, A2, A3, A5, A6, A7	N: 標準仕様 G: グリース継手付 S: ワイパ付 D: グリース継手・ワイパ付	N: なし S: フォトマイクロセンサ K, E: 近接センサ 1: センサレールのみ	N: 標準仕様 L: 防錆黒色 被膜処理	N: 標準グリース S: 低発塵グリース	無記号: なし PR: レールのみ

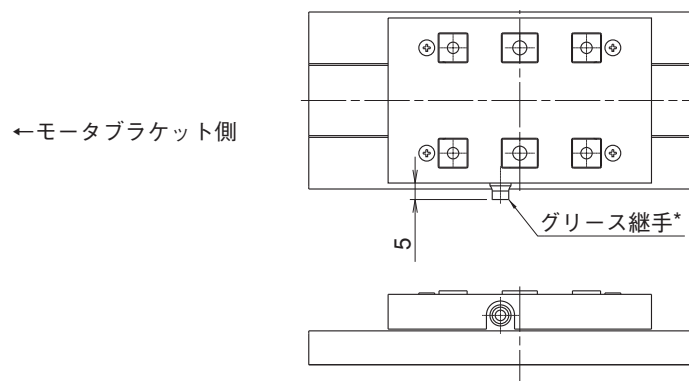
## ●カバー形態

フルカバータイプでは、下記に示すグリース継手付およびワイパ付をオプション対応として用意しています。  
標準仕様（記号：N）では、給油口に埋栓を装着します。

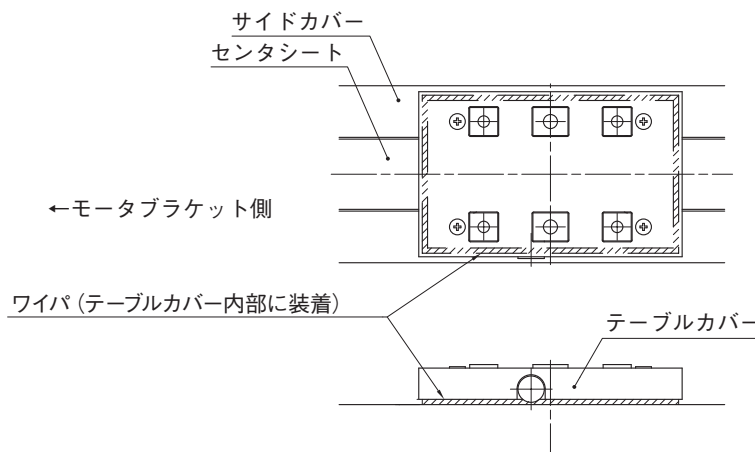
（注1）\*印のグリース継手には、チューブ外径φ3のチューブが使用できます。

（注2）チューブにつきましては、お客様にてご用意ください。

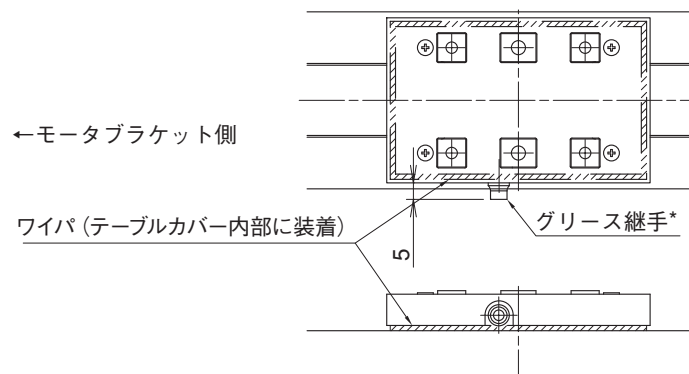
### フルカバータイプ グリース継手付（記号：G）



### フルカバータイプ ワイパ付（記号：S）



### フルカバータイプ グリース継手・ワイパ付（記号：D）



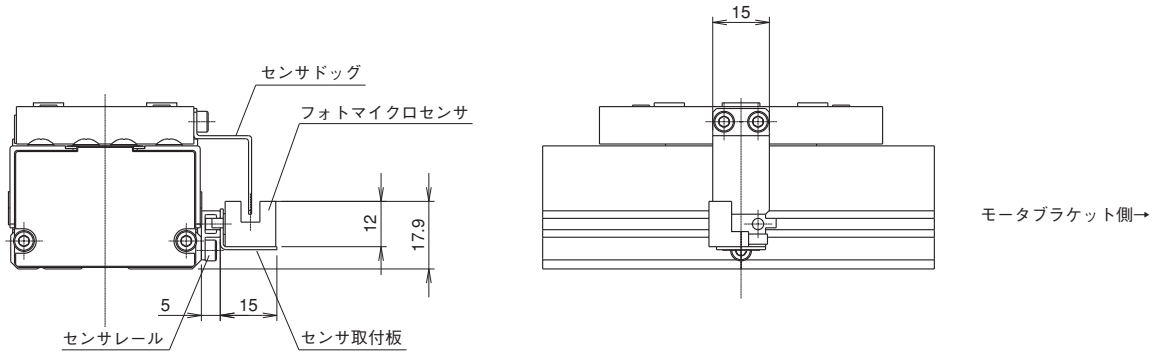


## 形式番号

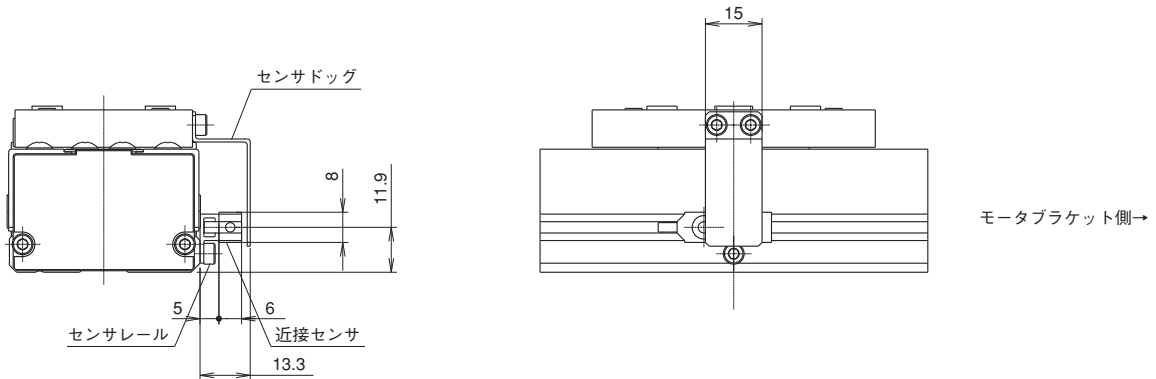
形式	リード	スライドブロック	ガイドレール長さ	性能記号	モータ取付部形状	カバー形態	センサ	表面処理	グリース	位置決めピン用穴
SC23	**	*	***	*	**	*	*	*	*	**
	02: 2mm 05: 5mm	A: ロング1個付								

## ●センサ

S仕様(NPN) フォトマイクロセンサ(パナソニックデバイスSUNX)



K仕様(NPN)/E仕様(PNP) 近接センサ(アズビル)



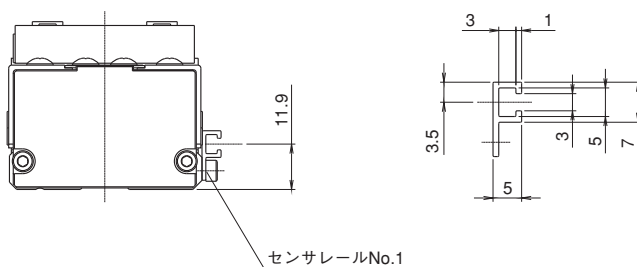
(注1) 上記近接センサを使用の場合は、近接センサとセンサドッグが干渉しないようクリアランスを調整してください。

(注2) センサドッグは取り外しできません。

## ●センサレール

センサ取付用にセンサレールのみを用意しております。

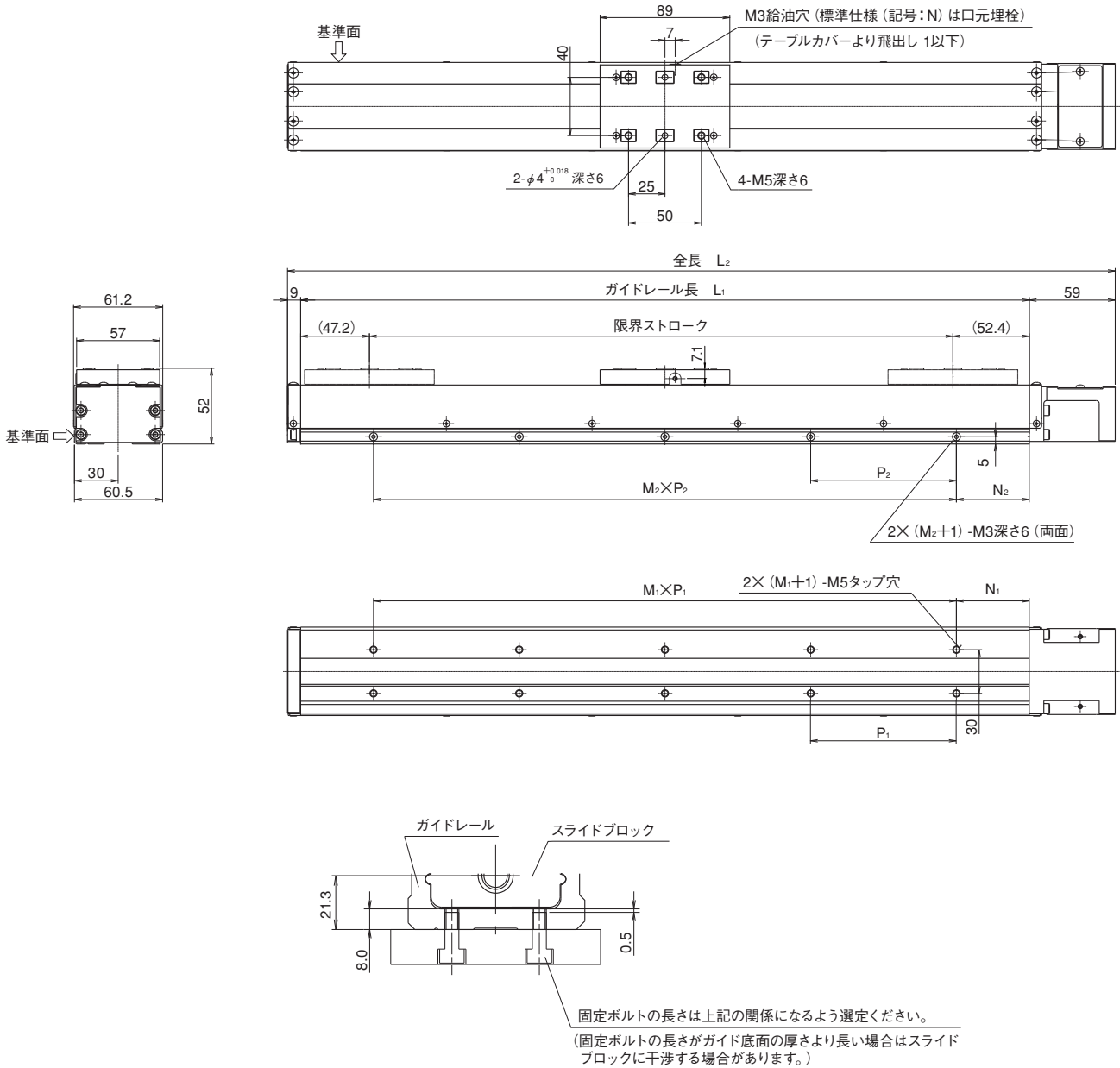
センサレールNo.1仕様



# 形式番号

形式	リード	スライドブロック	ガイドレール長さ	性能記号	モータ取付部形状	カバー形態	センサ	表面処理	グリース	位置決めピン用穴
SC30	**	*	** *	*	**	*	*	*	*	**
	04 : 4mm 05 : 5mm 10 : 10mm	A : ロング1個付	150, 200, 300, 400, 500, 600, 700, 750	W, U	A0, A1, A2, A3, A4, A5, A7, B1, RN, E□, F□, G□	N : 標準仕様 G : グリース継手付 S : フイバ付 D : グリース継手・フイバ付	N : なし M, Y, C, P : フォトマイクロセンサ K, E : 近接センサ 1 : センサレールのみ	N : 標準仕様 L : 防錆黒色 被膜処理	N : 標準グリース S : 低発塵グリース	無記号 : なし PR : レールのみ

## ●フルカバータイプ ロングブロック本体形状



## 形式番号

形式	リード	スライドブロック	ガイドレール長さ	性能記号	モータ取付部形状	カバー形態	センサ	表面処理	グリース	位置決めピン用穴
SC30	**	*	***	*	**	*	*	*	*	**
	04: 4mm 05: 5mm 10: 10mm	A: ロング1個付								

## ●フルカバータイプ ロングブロック形状寸法

(単位: mm)

ガイドレール長さ $L_1$	全長 $L_2$	$N_1$	$M_1 \times P_1$	$N_2$	$M_2 \times P_2$	限界ストローク
						ロングブロック
						A: 1個
150	218	25	1×100	25	1×100	50
200	268	50				50
300	368		2×100	200		
400	468		3×100	300		
500	568		4×100	400		
600	668		5×100	500		
700	768	6×100	600			
750	818	25	7×100	25	7×100	650

## ●許容速度、質量

ガイドレール長さ $L_1$ (mm)	許容速度 (mm/s)			フルカバータイプ全質量 (kg) A: ロングブロック1個付	テーブル質量 (スライドブロック+テーブル+テーブルカバー部品)  0.43
	リード				
	4mm	5mm	10mm		
150	320	400	810	1.9	
200				2.2	
300				2.9	
400				3.5	
500				4.2	
600	240	300	600	4.9	
700	170	210	430	5.5	
750	—	—	380	5.8	

(注1) ガイドレール長さ750mmにつきましてはSC3010のみの対応となります。

(注2) 上記以外の仕様につきましてはご相談ください。

## ●モータ取付部形状

モータ取付部形状、モータ折返しタイプにつきましては、SE30シリーズの72～75頁をご覧ください。

## ●位置決めピン用穴 (ガイドレールのみ)

ガイドレールの位置決めピン用穴につきましては、SE30シリーズの77頁をご覧ください。

## 形式番号

形式	リード	スライドブロック	ガイドレール長さ	性能記号	モータ取付部形状	カバー形態	センサ	表面処理	グリース	位置決めピン用穴
SC30	**	*	***	*	**	*	*	*	*	**
	04: 4mm 05: 5mm 10: 10mm	A: ロング1個付								

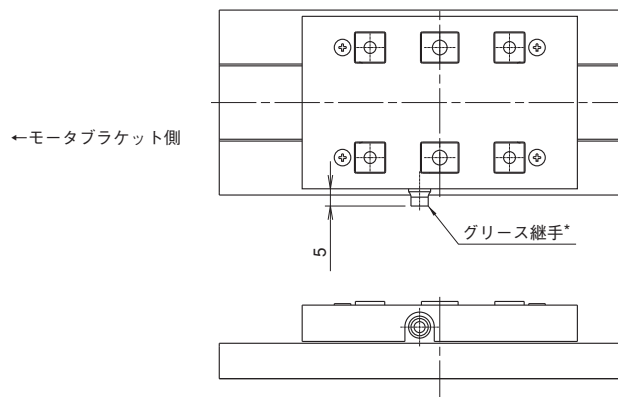
## ●カバー形態

フルカバータイプでは、下記に示すグリース継手およびワイパ付をオプション対応として用意しています。  
標準仕様（記号：N）では、給油口に埋栓を装着します。

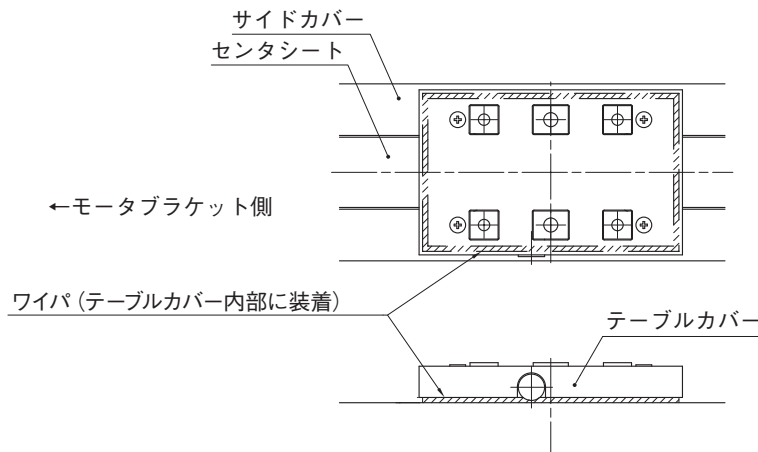
（注1）\*印のグリース継手には、チューブ外径φ3のチューブが使用できます。

（注2）チューブにつきましては、お客様にてご用意ください。

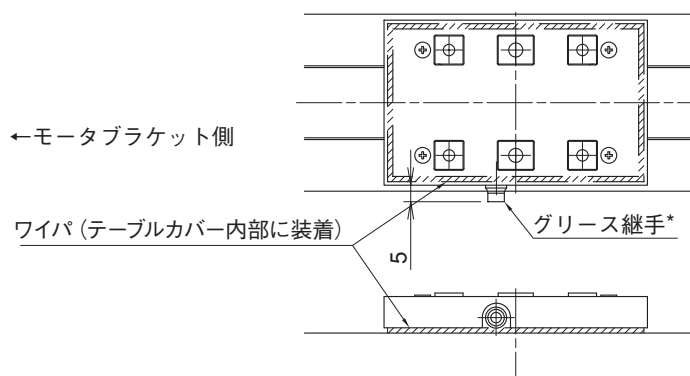
### フルカバータイプ グリース継手付（記号：G）



### フルカバータイプ ワイパ付（記号：S）



### フルカバータイプ グリース継手・ワイパ付（記号：D）

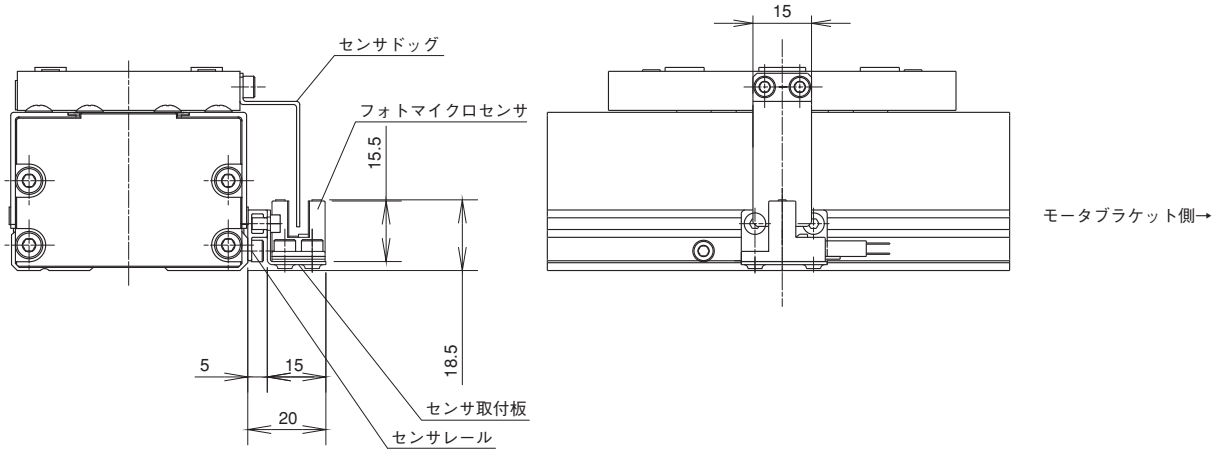


# 形式番号

形式	リード	スライドブロック	ガイドレール長さ	性能記号	モータ取付部形状	カバー形態	センサ	表面処理	グリース	位置決めピン用穴
SC30	**	*	***	*	**	*	*	*	*	**
	04 : 4mm 05 : 5mm 10 : 10mm	A : ロング1個付								

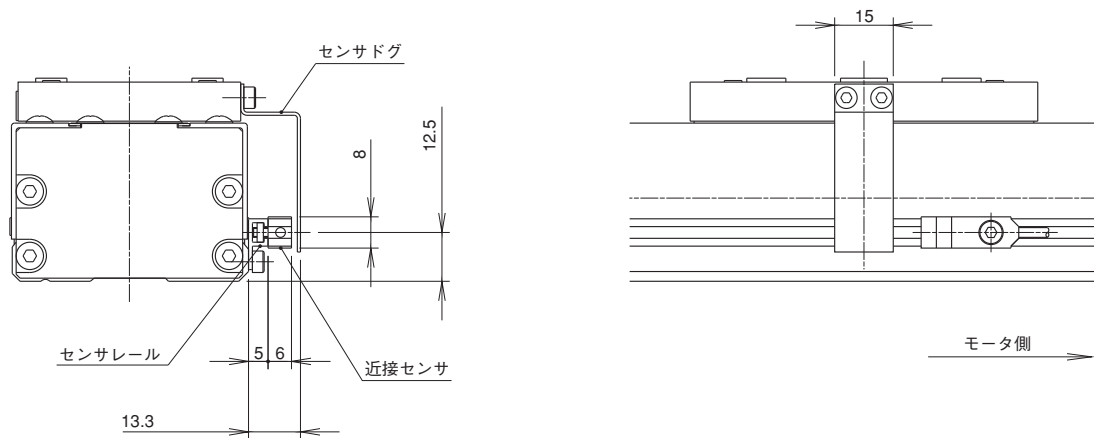
## ●センサ

C仕様(NPN) / P仕様(PNP)、M仕様(NPN) / Y仕様(PNP) フォトマイクロセンサ(オムロン、パナソニックデバイスSUNX)



(注) センサドッグは取り外しできません。

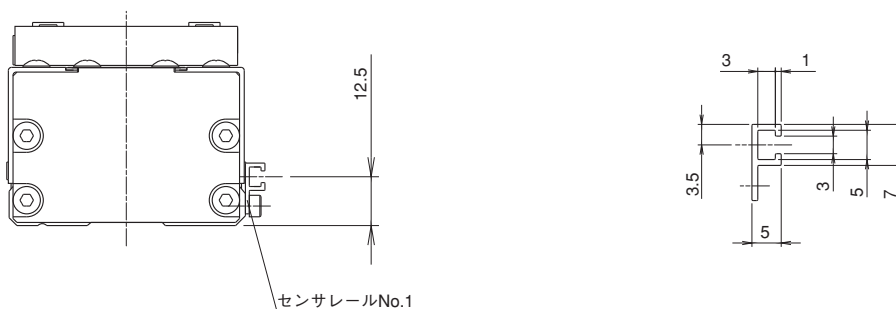
K仕様(NPN) / E仕様(PNP) 近接センサ(アズビル)



## ●センサレール

センサ取付用にセンサレールのみを用意しております。

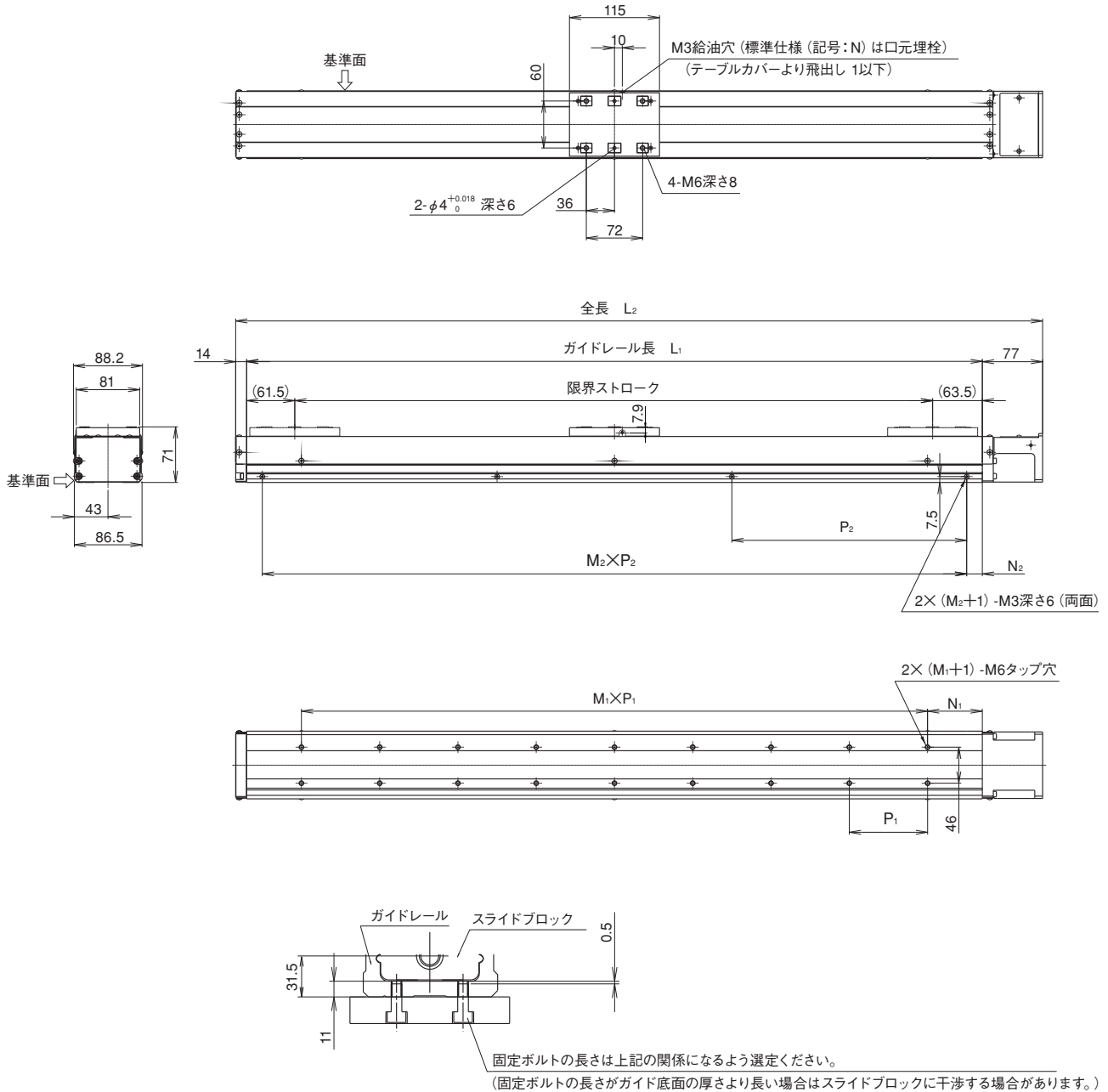
センサレールNo.1仕様



# 形式番号

形式	リード	スライドブロック	ガイドレール長さ	性能記号	モータ取付部形状	カバー形態	センサ	表面処理	グリース	位置決めピン用穴
SC45	**	*	***	*	**	*	*	*	*	**
	05 : 5mm 10 : 10mm 20 : 20mm	A : ロング1個付								

## ●フルカバータイプ ロングブロック本体形状



## 形式番号

形式	リード	スライドブロック	ガイドレール長さ	性能記号	モータ取付部形状	カバー形態	センサ	表面処理	グリース	位置決めピン用穴
SC45	**	*	** *	*	**	*	*	*	*	**
	05 : 5mm 10 : 10mm 20 : 20mm	A : ロング1個付	540, 640, 740, 840, 940	W, U	A0, A1, A2, A4, A5, A6, E□, F□, G□	N : 標準仕様 G : グリース継手付 S : ファイバ付 D : グリース継手・ワイヤ付	N : なし M, Y, C, P : フォトマイクロセンサ K, E : 近接センサ 1 : センサレールのみ	N : 標準仕様 L : 防錆黒色 被膜処理	N : 標準グリース S : 低発塵グリース	無記号 : なし PR : レールのみ

## ●フルカバータイプ ロングブロック形状寸法

(単位 : mm)

ガイドレール長さ $L_1$	全長 $L_2$	$N_1$	$M_1 \times P_1$	$N_2$	$M_2 \times P_2$	限界ストローク
						ロングブロック
						A : 1個
540	631	70	4×100	20	2×250	415
640	731		5×100		2×300	515
740	831		6×100		2×350	615
840	931		7×100		2×400	715
940	1031		8×100		3×300	815

## ●許容速度、質量

ガイドレール長さ $L_1$ (mm)	許容速度 (mm/s)			フルカバータイプ全質量 (kg) A : ロングブロック1個付	テーブル質量 (スライドブロック+テーブル+テーブルカバー部品) 1.27
	リード				
	5mm	10mm	20mm		
540	260	520	1040	9.2	
640				10.5	
740				11.8	
840				13.0	
940	200	410	830	14.3	

(注1) 上記以外の仕様につきましてはご相談ください。

## ●モータ取付部形状

モータ取付部形状、モータ折返しタイプにつきましては、SE45シリーズの82~85頁をご覧ください。

## ●位置決めピン用穴 (ガイドレールのみ)

ガイドレールの位置決めピン用穴につきましては、SE45シリーズの87頁をご覧ください。

## 形式番号

形式	リード	スライドブロック	ガイドレール長さ	性能記号	モータ取付部形状	カバー形態	センサ	表面処理	グリース	位置決めピン用穴
SC45	**	*	***	*	**	*	*	*	*	**
	05 : 5mm 10 : 10mm 20 : 20mm	A : ロング1個付	540, 640, 740, 840, 940	W, U	A0, A1, A2, A4, A5, A6, E□, F□, G□	N : 標準仕様 G : グリース継手付 S : ワイパ付 D : グリース継手・ワイパ付	N : なし M, Y, C, P : フォトマイクロセンサ K, E : 近接センサ I : センサレールのみ	N : 標準仕様 L : 防錆黒色 被膜処理	N : 標準グリース S : 低発塵グリース	無記号 : なし PR : レールのみ

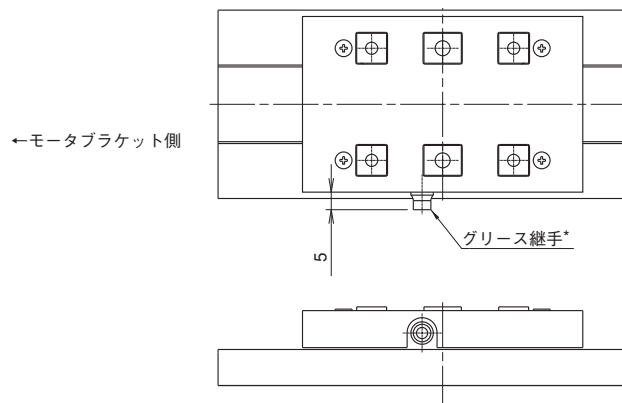
## ●カバー形態

フルカバータイプでは、下記に示すグリース継手およびワイパ付をオプション対応として用意しています。  
標準仕様（記号：N）では、給油口に埋栓を装着します。

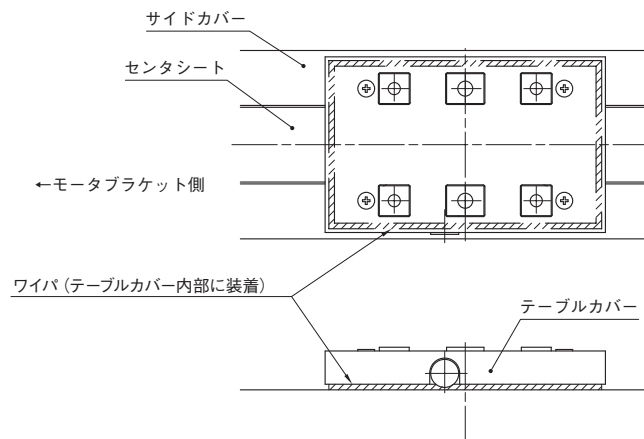
（注1）\*印のグリース継手には、チューブ外径φ3のチューブが使用できます。

（注2）チューブにつきましては、お客様にてご用意ください。

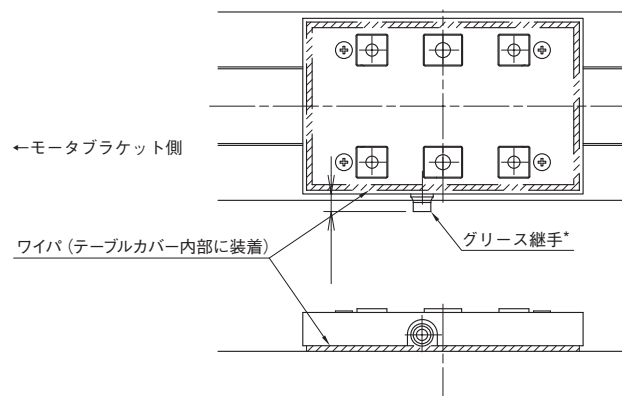
### フルカバータイプ グリース継手付（記号：G）



### フルカバータイプ ワイパ付（記号：S）



### フルカバータイプ グリース継手・ワイパ付（記号：D）



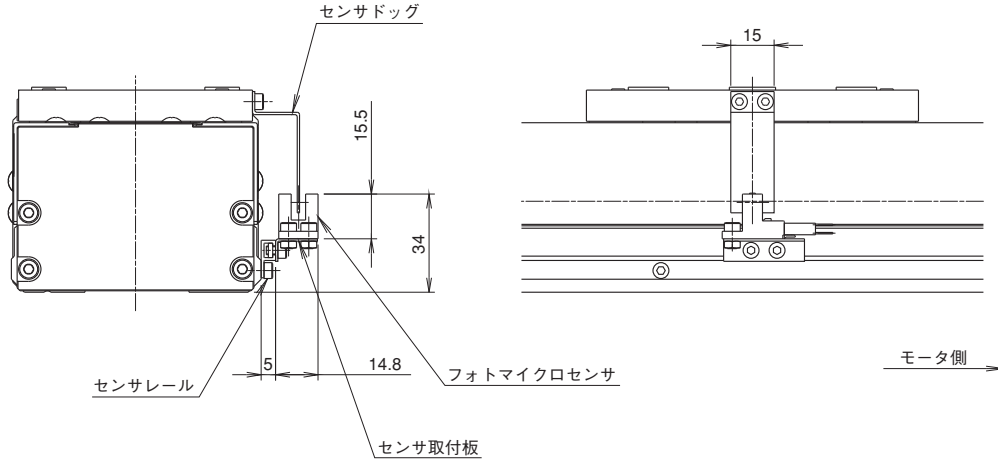


## 形式番号

形式	リード	スライドブロック	ガイドレール長さ	性能記号	モータ取付部形状	カバー形態	センサ	表面処理	グリース	位置決めピン用穴
SC45	**	*	***	*	**	*	*	*	*	**
	05 : 5mm 10 : 10mm 20 : 20mm	A : ロング1個付								

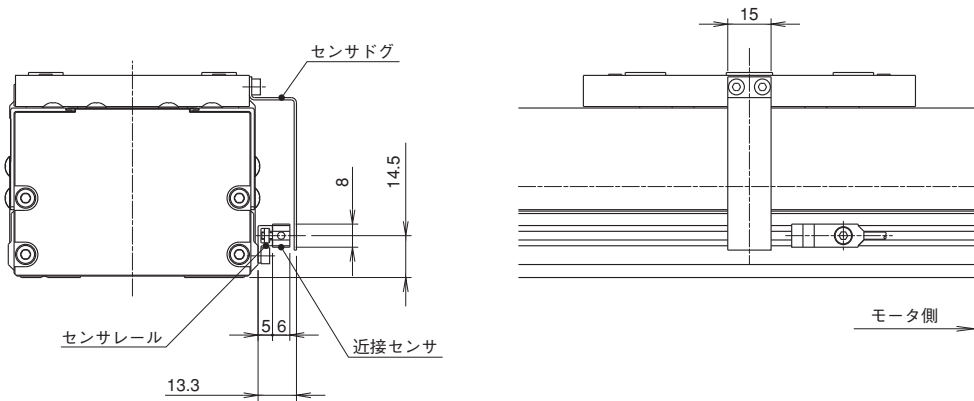
## ●センサ

C仕様(NPN)/P仕様(PNP)、M仕様(NPN)/Y仕様(PNP) フォトマイクロセンサ(オムロン、パナソニックデバイスSUNX)



(注) センサドッグは取り外しできません。

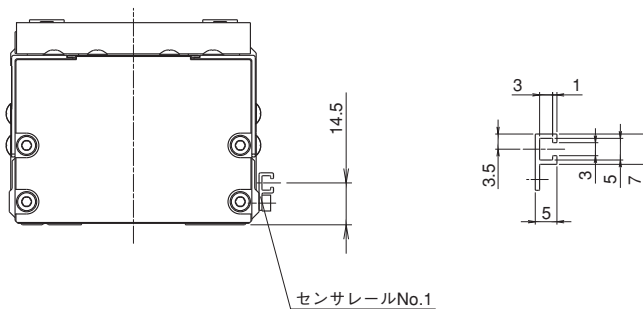
K仕様(NPN)/E仕様(PNP) 近接センサ(アズビル)



## ●センサレール

センサ取付用にセンサレールのみを用意しております。

センサレールNo.1仕様



# フォトマイクロセンサ/パナソニックデバイスSUNX

## ●仕様

形式番号	NPN	PM-L24	PM-Y54
	PNP	—	PM-Y54P
検出距離	5mm (固定)		
標準検出物体	0.8×1.8mm 不透明		
応差 (ヒステリシス)	0.05mm以下		
繰返し精度	0.03mm以下		
電源電圧	5~24V DC±10% リップルP-P10%		
消費電流	15mA以下		
制御出力	NPNタイプ：NPNトランジスタ・オープンコレクタ 最大流入電流50mA 印加電圧30VDC以下 (出力-0V間) 残留電圧0.7V以下 (流入電流50mA時) 0.4V以下 (流入電流16mA時)		
	PNPタイプ：PNPトランジスタ・オープンコレクタ 最大流入電流50mA 印加電圧30VDC以下 (出力+0V間) 残留電圧0.7V以下 (流入電流50mA時) 0.4V以下 (流入電流16mA時)		
出力動作	入光時ON/遮光時ON 2出力装備		
応答時間	入光時：20 μs以下 遮光時：100 μs以下 (応答周波数1kHz以上)		
動作表示灯	朱色LED (入光時点灯)		
使用周囲照度	蛍光灯光：受光面照度1000 lx		
周囲温度	-25~+55℃ (ただし、氷結、結露しないこと) 保存時：-30~+80℃		
周囲湿度	35~85%RH 保存時：35~85%RH		
耐電圧	AC1000V 1分間 充電部一括・ケース間		
絶縁抵抗	DC250Vメガにて50MΩ以上 充電部一括・ケース間		
耐振動	耐久10~2000Hz 複振幅1.5mm X, Y, Z各方向 2時間		
耐衝撃	耐久15000mm/s <sup>2</sup> (約1500G) X, Y, Z各方向 3回		
ケーブル	0.09mm <sup>2</sup> 4芯キャブタイケーブル1m付		—
質量	約10g		約3g
材質	ケース	ポリブチレンテレフタレート (PBT)	
	カバー	ポリカーボネート	
	端子部	PM-Y54Pのみはんだメッキ	

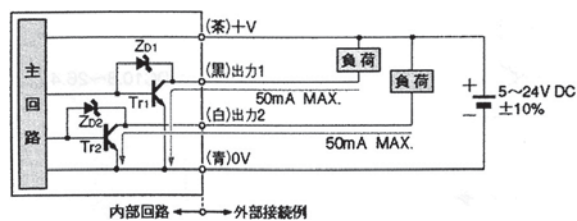
付属品項目	仕様		
	S	M	Y
センサ本体形式	PM-L24 (NPN)：3個	PM-Y54 (NPN)：3個	PM-Y54P (PNP)：3個
センサ取付板 <sup>(注1)</sup>	：3個	：3個	：3個
センサレール	：1本	：1本	：1本
センサドック <sup>(注2)</sup>	：1個	：1個	：1個
センサ用コネクタ	—	CN-14：3個	CN-14：3個

(注1) センサ取付板は、SEシリーズおよびSCシリーズに適用します。

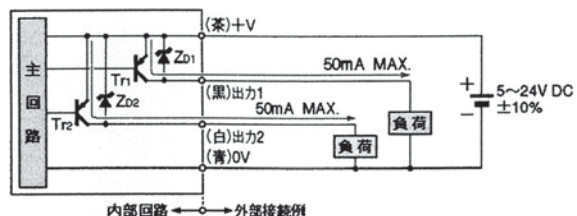
(注2) SG33□D-150のM仕様またはY仕様では、センサドックを2個付属します。

## ●入出力回路図

### NPN出力タイプ

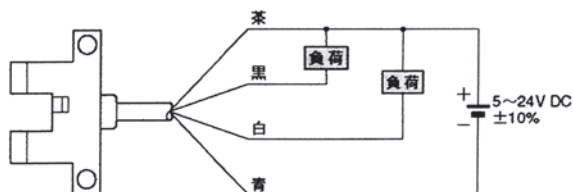


### PNP出力タイプ

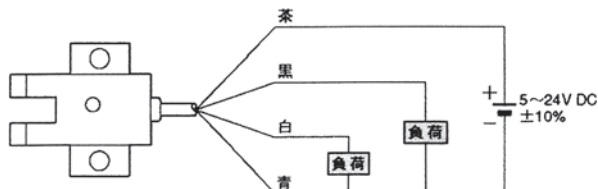


## ●接続図

### NPN出力タイプ



### PNP出力タイプ



注) 詳細および使用上の注意等はセンサメーカーのカタログや取扱い説明書をお読みください。

# 近接センサ/アズビル

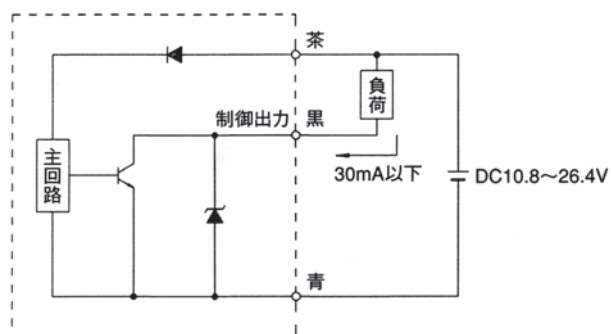
## ●仕様

形式番号	NPN	APM-D3B1, APM-D3B1F (異周波タイプ)
	PNP	APM-D3E1, APM-D3E1F (異周波タイプ)
検出方式	高周波発振形 (非シールド形)	
定格電源電圧	DC 12/24V	
定格動作距離	2.5mm ±15%	
設定距離	0~1.8mm	
標準検出体	15×15mm t=1mm 鉄	
応差	動作距離の15%以下	
使用電圧範囲	DC 10.8~26.4V (リップル 10%以下)	
消費電流	10mA以下	
出力形態	NPNトランジスタ・オープンコレクタ	
	PNPトランジスタ・オープンコレクタ	
動作形態	ノーマルクローズ (N.C.)	
制御出力	開閉電流	30mA以下 (抵抗負荷)
	残留電圧	1V以下 (開閉電流 30mA時)
	出力耐電圧	26.4V
応答周波数	120Hz	
繰り返し精度	0.05mm以下	
温度特性	動作距離において+25℃を基準として-10~+55℃で±15%以下	
電源電圧特性	動作距離において定格電源電圧を基準として±10%の電圧変動で±2%以下	
表示灯	出力時オレンジ点灯	
使用周囲温度	-10~+55℃	
保存周囲温度	-25~+70℃	
使用周囲湿度	35~85%RH	
絶縁抵抗	50MΩ以上 (DC 500V絶縁抵抗計にて)	
耐電圧	AC 1,000V 50/60Hz 1分間 充電部一括とケース間	
耐振動	10~55Hz 複振幅1.5mm X, Y, Z各方向 2時間	
耐衝撃	500m/s <sup>2</sup> X, Y, Z各方向 3回	
保護構造	IP67 (IEC529)	
質量	約10g	
回路保護	サージ吸収, 電源逆接続保護 (-S: 負荷短絡保護)	
接続方式	ブリワイヤ (耐油コード外径2.5mm 0.08mm <sup>2</sup> 3心 1m)	
ケース材質	ポリアリレート樹脂	
締め付けトルク	0.5N・m (M2.6ねじ)	

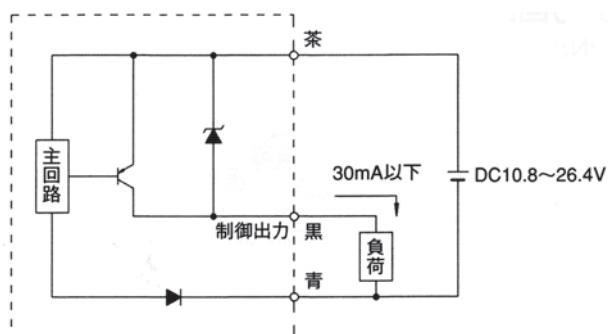
付属品項目	仕様	
	K	E
センサ本体形式	APM-D3B1 (NPN) : 2個 APM-D3B1F (NPN) : 1個	APM-D3E1 (PNP) : 2個 APM-D3E1F (PNP) : 1個
センサレール	: 1本	: 1本
センサドッグ	: 1個	: 1個

## ●接続図

### NPN出力タイプ



### PNP出力タイプ



# フォトマイクロセンサ/オムロン

## ●仕様

形式番号	NPN	EE-SX674	EE-SX671
	PNP	EE-SX674P	EE-SX671P
検出距離	5mm (溝幅)		
標準検出物体	2×0.8mm以上の不透明体		
応差	0.025mm以下		
光源 (ピーク発光波長)	GaAs赤外発光ダイオード (940nm)		
表示灯	入光時点灯 (赤色)		
電源電圧	DC 5~24V±10% リップル (p-p) 10%以下		
消費電流	12mA以下 (コネクタタイプ、L端子開放時)		
制御出力	NPNタイプ: NPNオープンコレクタ 出力DC5~24V 100mA以下 残留電圧0.8V以下 (負荷電流100mA時)、残留電圧0.4V以下 (負荷電流40mA時)、 オフ電流0.5mA以下		
	PNPタイプ: PNPオープンコレクタ 出力DC5~24V 50mA以下 残留電圧1.3V以下 (負荷電流50mA時)、オフ電流0.5mA以下		
応答周波数	1kHz以上 (平均値は3kHz)		
使用周囲照度	受光面照度 蛍光灯: 1,000 lx以下		
周囲温度範囲	動作時: -25~+55°C 保存時: -30~+80°C (ただし、氷結、結露しないこと)		
周囲湿度範囲	動作時: 5~85%RH 保存時: 5~95%RH (ただし、氷結、結露しないこと)		
振動 (耐久)	20~2,000Hz (ピーク加速度100m/s <sup>2</sup> ) 複振幅1.5mm X, Y, Z各方向 2h (4min周期)		
衝撃 (耐久)	500m/s <sup>2</sup> X, Y, Z各方向 3回		
保護構造	IP50 IEC60529規格		
接続方式	コネクタタイプ (直接はんだづけ可能)		
質量	約3g		
材質	ケース	ポリブチレンテレフタレート (PBT)	
	カバー		
	投・受光部	ポリカーボネート	

付属品項目	仕様			
	C	P	H (注2)	J (注2)
センサ本体形式	EE-SX674 (NPN) : 3個	EE-SX674P (PNP) : 3個	EE-SX671 (NPN) : 3個	EE-SX671P (PNP) : 3個
センサ用コネクタ	EE-1001 : 3個	EE-1001 : 3個	EE-1001 : 3個	EE-1001 : 3個
センサレール	: 1本	: 1本	: 1本	: 1本
センサドッグ <sup>(注3)</sup>	: 1個	: 1個	: 1個	: 1個
センサ取付板 <sup>(注1)</sup>	: 3個	: 3個	—	—

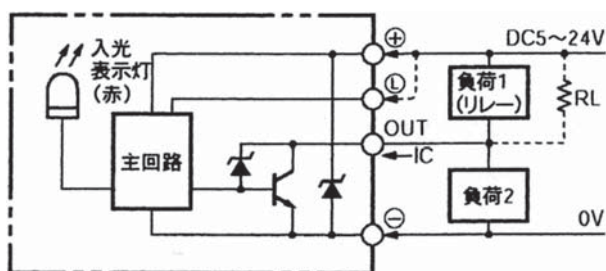
(注1) センサ取付板は、SEシリーズおよびSCシリーズに適用します。

(注2) SG33シリーズでカバーなし仕様にH仕様およびJ仕様を用いる場合は、上記付属品の他にセンサ取付板を付属します。

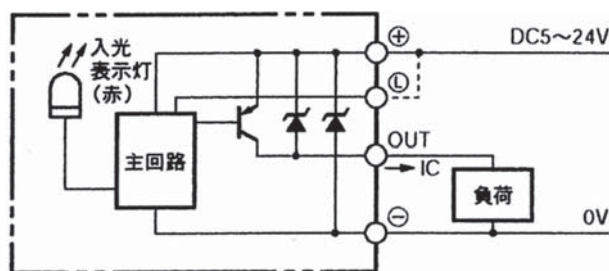
(注3) SG33□D-150のC仕様またはP仕様では、センサドッグを2個付属します。

## ●入出力回路図

NPN出力タイプ



PNP出力タイプ



注) 詳細および使用上の注意等はセンサメーカーのカタログや取扱い説明書をお読みください。